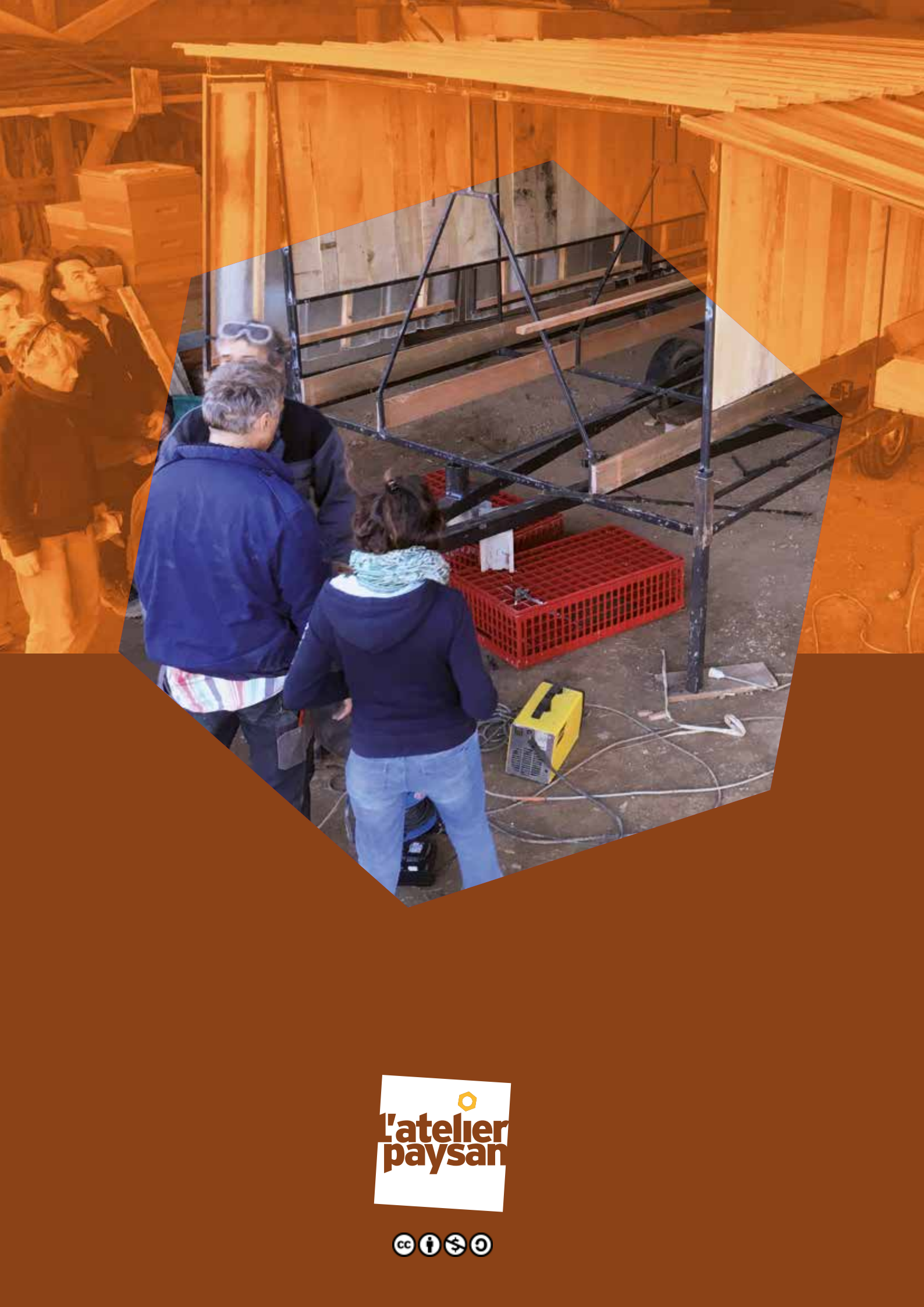




CATALOGUE DES

OUTILS À AUTOCONSTRUIRE EN ÉLEVAGE






**L'atelier
paysan**



CATALOGUE DES OUTILS À AUTOCONSTRUIRE EN ÉLEVAGE

Des outils pour simplifier le quotidien des éleveurs

Les outils présentés ci-après ont été développés à la demande de groupes d'éleveurs.

À noter une demande particulièrement importante en filière avicole, notamment sur la question des bâtiments mobiles. En effet, l'élevage de volailles (de chair ou pondeuses) en bâtiments mobiles présente des intérêts agronomiques certains. Citons rapidement : entretien et respect des parcours et bien-être animal.

À l'heure actuelle deux grandes approches existent :

- ◆ Le poulailler déplaçable à chaque changement de bande.
- ◆ Le poulailler déplaçable quotidiennement/hebdomadairement.

Dans les deux cas, des avantages et des inconvénients sont à mesurer. Le couple de facteurs le plus important étant sûrement le rapport entre le coût de l'installation et l'économie réalisée par l'alimentation "naturelle" des poules sur le parcours.

Le PDG 250 est ce qui nous paraît être une solution paysanne pertinente vis-à-vis de la première catégorie (au même titre que la version bois plus ancienne mais toujours d'actualité, qui est certes moins aisément déplaçable).

Nous sommes sensibles à l'accompagnement à l'émergence d'outils appropriés pour la seconde approche et tenons à le mentionner ici, même si nous n'avons pas à l'heure actuelle de prototype ni de plans à proposer dans ce document.

Enfin, vous trouverez quelques petits outils en plus dans ce nouveau catalogue : repousse-fourrage et caddie porte-piquets ont été développés en 2021 avec des groupes d'éleveuses.

L'ATELIER PAYSAN : ÉQUIPER L'AUTONOMIE, POLITISER L'ÉQUIPEMENT

Depuis 2009, l'Atelier Paysan est devenu la coopérative de référence sur les technologies paysannes. Sa mission première est le partage et la diffusion de savoirs paysans sur l'autoconstruction d'outils et bâtis. C'est un espace de rencontre, mais aussi un vivier unique dans lequel chacune et chacun peut puiser pour tendre à l'autonomie technologique par une réappropriation des connaissances.

Rassemblés en coopérative (SCIC SA), nous sommes un collectif de paysannes et paysans, de citoyens et citoyennes, de chercheuses et chercheurs, de structures de développement agricole et de partenaires techniques et institutionnels. En compilant les expériences et en colportant les savoirs, nous recensons et développons des innovations à partir des usages paysans via une conception participative. Nous accompagnons la création d'outils et de machines depuis les premiers stades de la conception jusqu'à la mise en partage. De nombreux plans en diffusion libre sont ainsi accessibles pour fabriquer soi-même ses outils, du plus basique au plus complexe (notamment à partir des kits prêts à souder que nous proposons en commande). L'Atelier Paysan dispense également des formations professionnelles à l'autoconstruction (travail du métal et du bois, mécanique, électronique libre, etc.) dans ses ateliers en Isère, en Occitanie et en Bretagne ou directement à la ferme partout en France grâce à ses camions-ateliers. Enfin, la coopérative s'emploie à analyser l'évolution de notre agriculture et cultive des pistes d'action plus générales.

Les paysannes et paysans, de moins en moins nombreux, sont réduits à la fonction de producteurs de matières premières pour l'agro-industrie. Habillée aujourd'hui d'une "troisième révolution agricole" basée sur le numérique et la robotique, cette agriculture industrielle accroît sans cesse son emprise, et les alternatives mises en place par celles et ceux qui la rejettent restent hélas cantonnées à une voie parallèle inoffensive. Face à ce constat, nous ouvrons de nouveaux sillons de mobilisation en prenant appui sur notre expérience. Notre vocation est donc de mêler partage technique et colportage politique : cette double logique d'autonomisation collective et de construction du rapport de force est nécessaire pour reprendre la terre aux machines.

SOMMAIRE

Élevage de poules pondeuses

Poulailler Déplaçable Garbay PDG 250	5
Poulailler mobile en ossature bois	6
Mireuse à œufs	7
Desserte pour récolte d'œufs	8
Mangeoire pallox	9

Élevage de porcs

Cabane à cochons mobile	10
-------------------------	----

Élevage ovins / caprins

Table de tri de laine	11
-----------------------	----

Élevage laitier

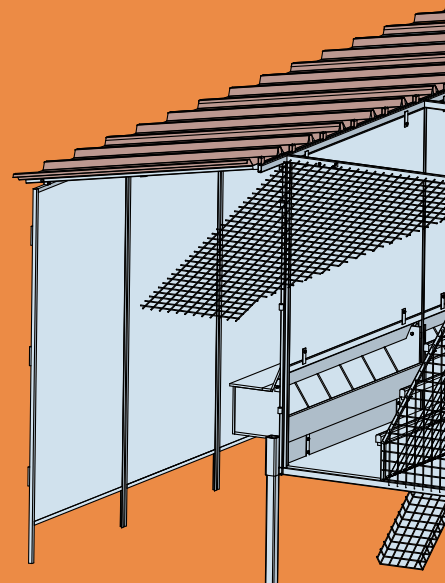
Séparateur de méteil	12
----------------------	----

Tout élevage

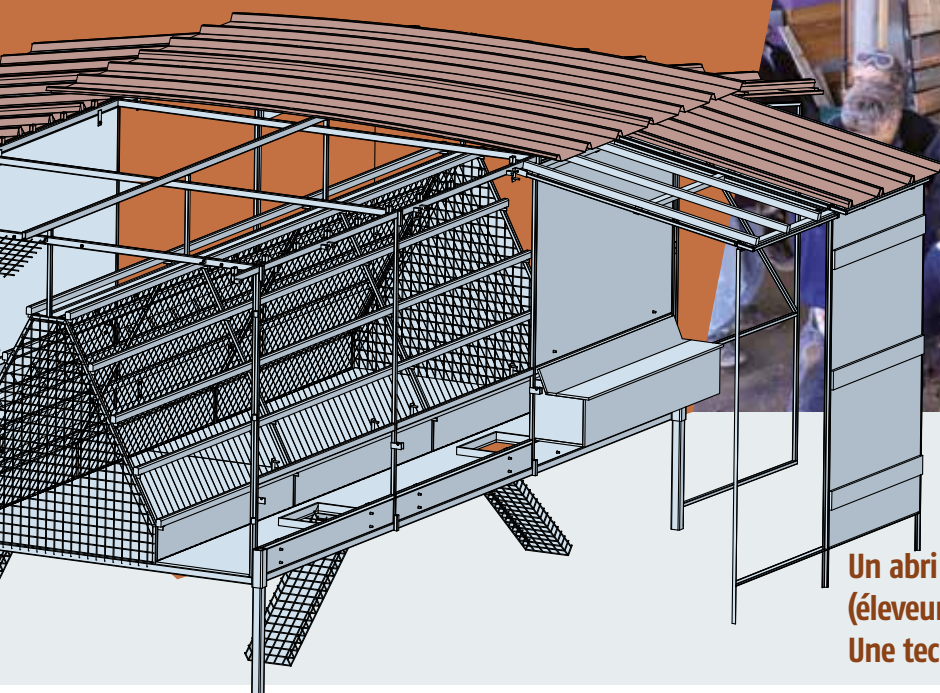
Repousse fourrage	13
Caddie porte-piquets	14
Récolteuse de semences prairiales	15
Bâti 20 m ²	16
Modifications d'outils et petit matériel divers	17
Le triangle d'attelage	18

L'atelier paysan

Qu'appelle-t-on technologie paysanne ?	20
Comment autoconstruire un outil ?	21
Tarifs et financements	22



POULAILLER DÉPLAÇABLE GARBAY PDG 250

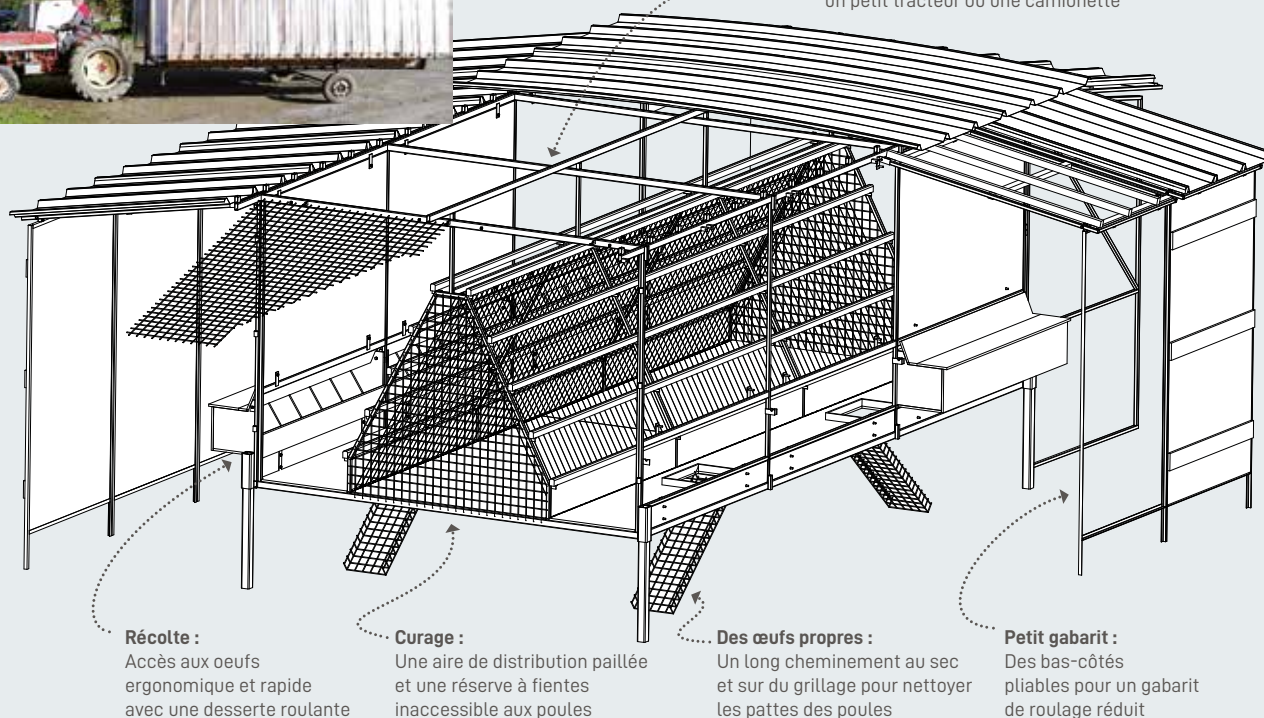


Un abri mobile léger conçu par Jean-Jacques Garbay (éleveur, céréalier et formateur en aviculture).
Une technicité adaptée aux petits élevages.

Ce poulailler de 4m sur 2,50m est destiné à accueillir jusqu'à 250 pondeuses.

Il répond à 3 objectifs: des œufs propres, vite ramassés, dans un bâtiment sain !

Principe général



Pour contacter L'Atelier Paysan
Tél : 04 76 65 85 98 - Mail : contact@latelierpaysan.org

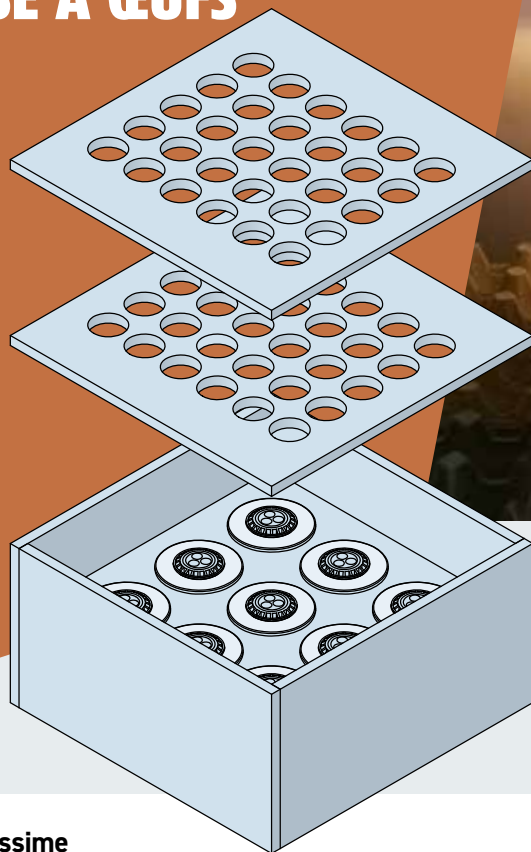
Des solutions existent pour vous aider à financer la formation, l'acquisition d'un kit ou la résidence :
<https://www.latelierpaysan.org/Tarifs-et-financements-de-formation>

Pour consulter la fiche complète :



<https://www.latelierpaysan.org/Poulailler-PDG-250>

MIREUSE À ŒUFS



La mireuse est l'une des composantes obligatoires de votre centre d'emballage si vous avez plus de 250 pondeuses.

Un outil simplissime

Cette mireuse, autoconstruite par Jean-Jacques Garbay (éleveur, céréalier et formateur en aviculture), permet de mirer une plaque de 30 œufs simultanément, par

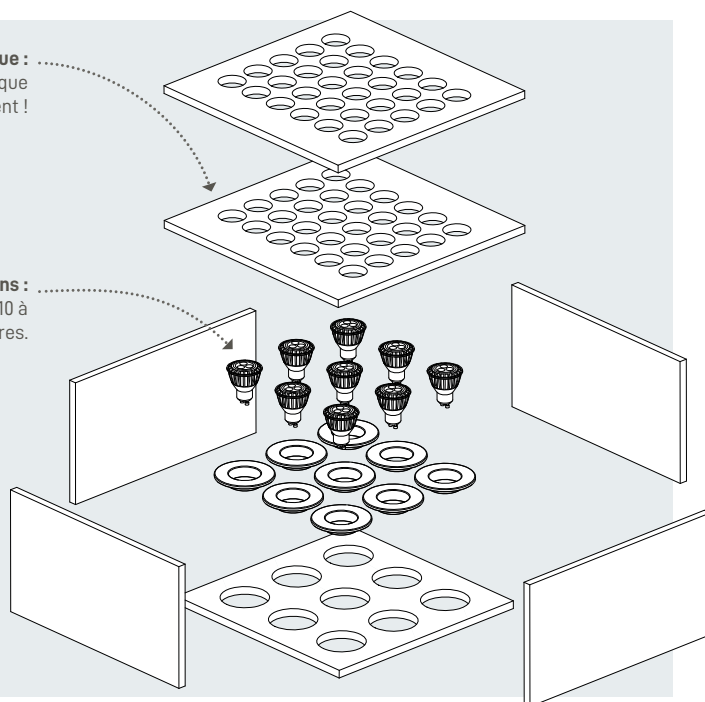
simple manipulation de plaques percées, sans jamais toucher les œufs avec la main. C'est un gage d'hygiène à faire valoir auprès de votre certificateur AB.

Principe général

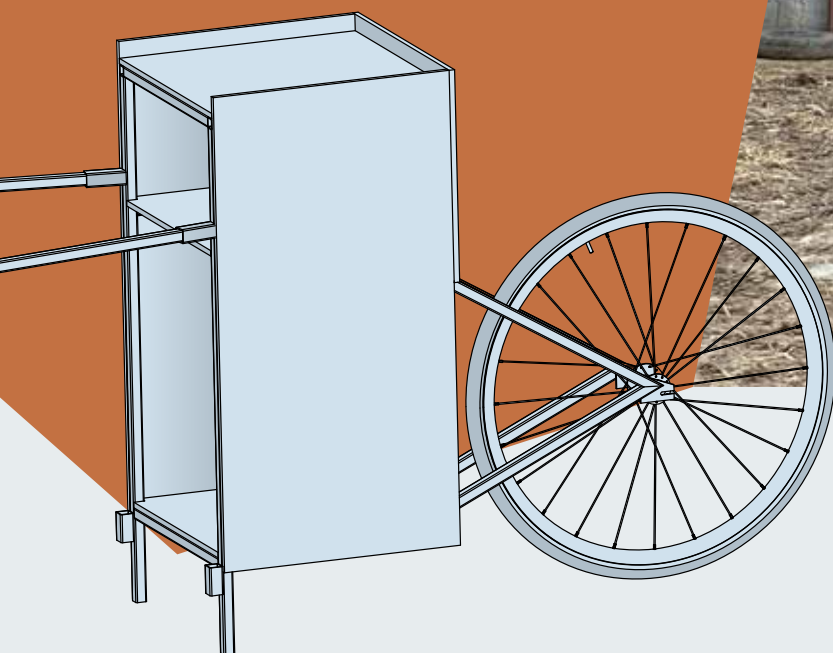


Plaque par plaque :
Mirez vos œufs par plaque de 30, directement !

5 000 Lumens :
9 spots standard gu10 à l'affût des micro-fissures.



DESSERTE POUR RÉCOLTE D'ŒUFS



Conçue par Jean-Jacques Garbay (éleveur, céréalier et formateur en aviculture), la desserte roulante est une "brouette à œufs", pour transporter la récolte des nichoirs à la ferme.

Principe général



Tout-terrain :

Sa grande roue donne une grande capacité de franchissement, à l'épreuve de toutes les fermes !

Récolte à hauteur de travail :

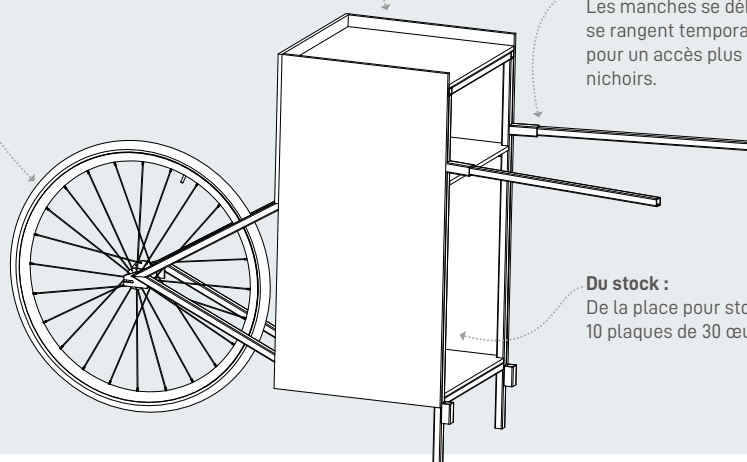
On remplit ses plaques de 30 œufs confortablement.

Pas de gêne :

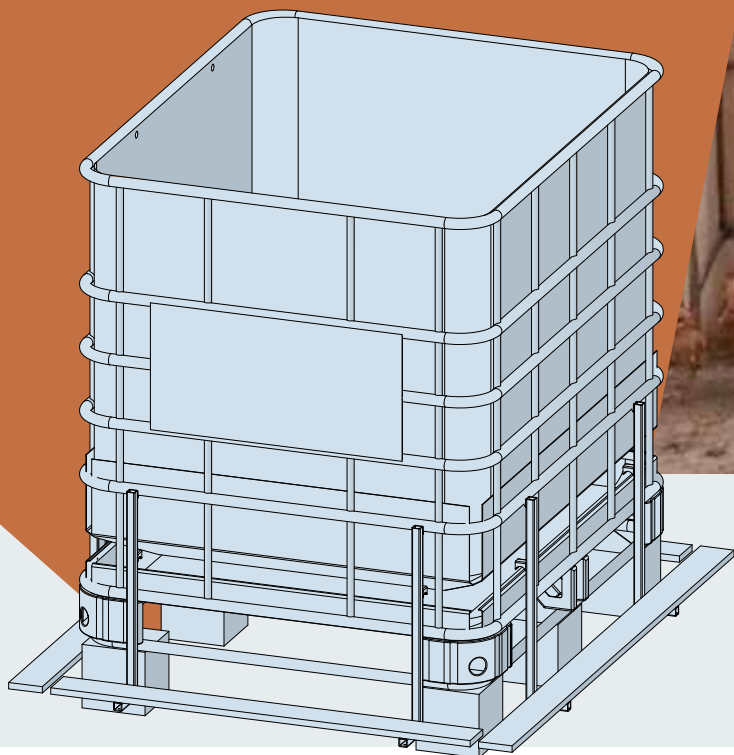
Les manches se déboîtent et se rangent temporairement pour un accès plus aisé aux nichoirs.

Du stock :

De la place pour stocker 10 plaques de 30 œufs.



MANGEOIRE PALLOX



Conçu par Jean-Jacques Garbay (éleveur, céréalier et formateur en aviculture), ce type de mangeoire facilement déplaçable permet de se passer de silos.

Principe général

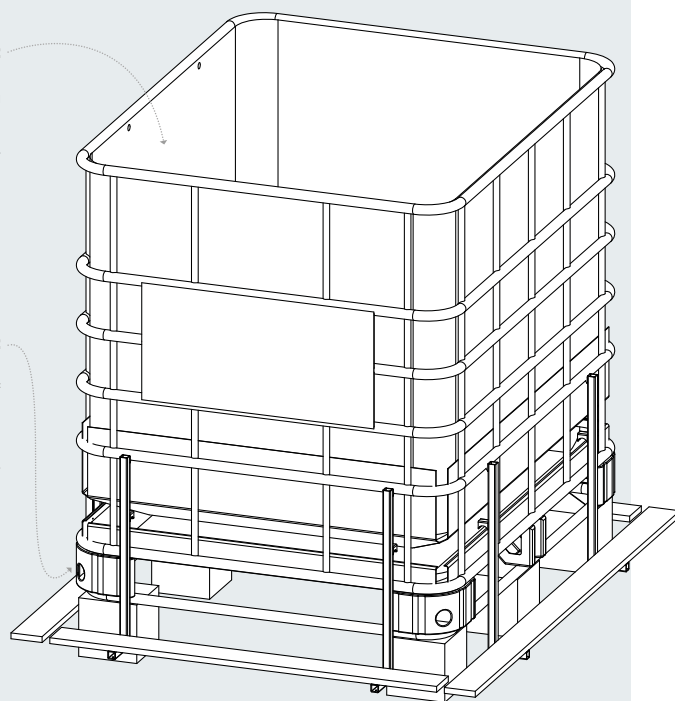
- 400 cm de linéaire de mangeoire
- 600 kg de réserve soit la consommation totale de 150 poules pendant 1 mois
- Un conditionnement standard pour manipulation et transport



Fini les seaux ! :
33 jours d'autonomie alimentaire pour 150 poules en un coup de tracteur 40cv.

Pas de gaspillage :
Des marchepieds bien réglés et un dispositif rudimentaire d'écoulement pour zéro gaspillage.

Le grain versé dans la cuve est canalisé par un "entonnoir" en tôle disposé au fond. La disposition précise de cet entonnoir permet un écoulement du grain régulier et proportionnel à la demande.



CABANE À COCHONS MOBILE



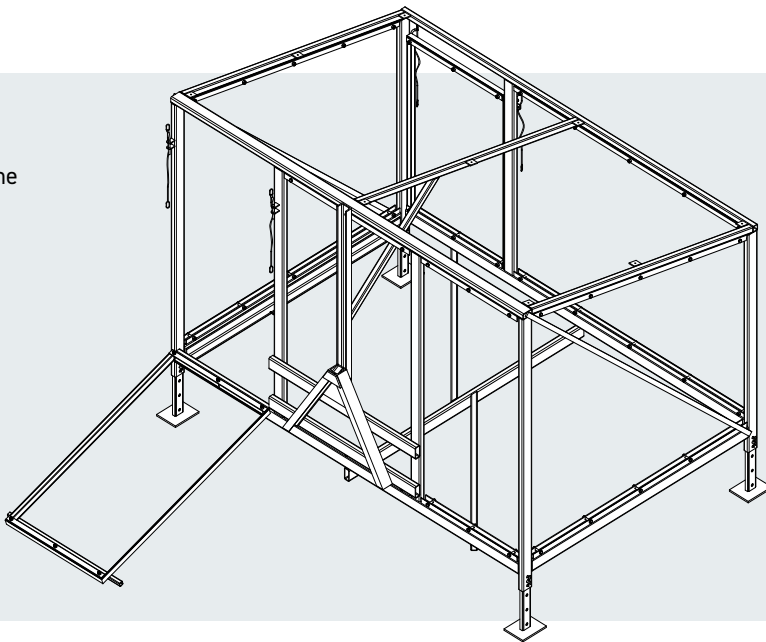
D'une surface de 4,50 m², la cabane peut accueillir environ 3 à 6 porcs charcutiers, ou 2 truies gestantes (selon la norme AB).

Cette cabane est déplaçable en même temps que les porcs à l'intérieur. Le dimensionnement de la structure en acier a été calibré pour ce compromis : entre légèreté pour permettre un déplacement par le tracteur, et solidité pour

répondre aux contraintes de l'élevage de cochons. La cabane pèse environ 760kg. Selon le poids des animaux, vérifiez en amont que votre tracteur pourra supporter l'ensemble.

Principe général

- Une aération pensée de manière à créer le moins de courant d'air possible sur les animaux, tout en ayant une circulation d'air suffisante pour éviter les surchauffes.
- Une hauteur sous toiture de 1m80
- Des portes « pont-levis ». Elles sont à la fois un système de fermeture (lors du transport par exemple) et permettent aux porcs de grimper dans leur abri.
- Un plancher ajouré/amovible.
- Des pieds ajustables



Pour contacter L'Atelier Paysan
Tél : 04 76 65 85 98 - Mail : contact@latelierpaysan.org

Des solutions existent pour vous aider à financer la formation, l'acquisition d'un kit ou la résidence :
<https://www.latelierpaysan.org/Tarifs-et-financements-de-formation>

Pour consulter la fiche complète :



<https://www.latelierpaysan.org/Cabane-a-cochons-mobile>

TABLE DE TRI DE LAINE

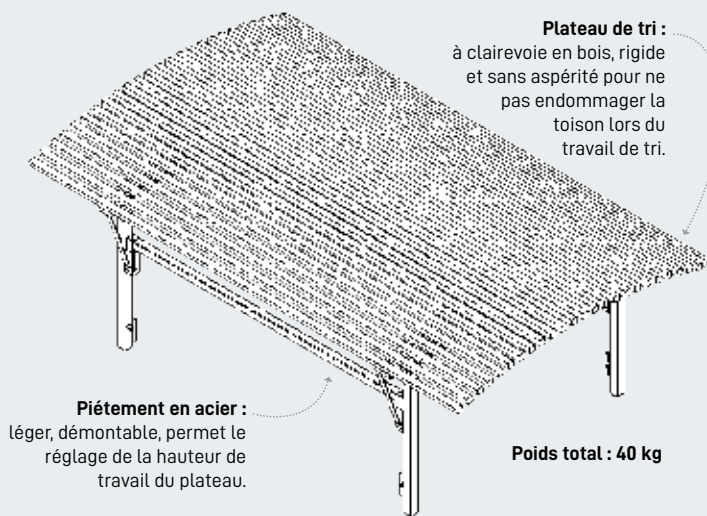


La table de tri est un outil simple, léger et ergonomique pour trier la laine de brebis Mérinos. Développée avec l'association Mérilainos, elle est conçue pour être démontable facilement.

Principe général



Table démontée



Pour contacter L'Atelier Paysan
Tél : 04 76 65 85 98 - Mail : contact@latelierpaysan.org

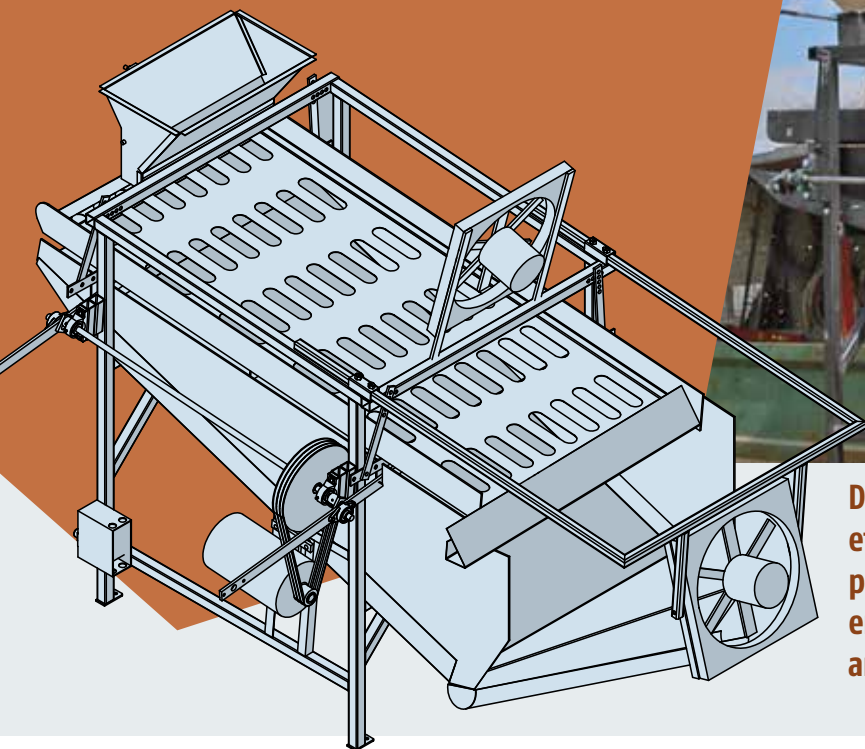
Des solutions existent pour vous aider à financer la formation, l'acquisition d'un kit ou la résidence :
<https://www.latelierpaysan.org/Tarifs-et-financements-de-formation>

Pour consulter la fiche complète :



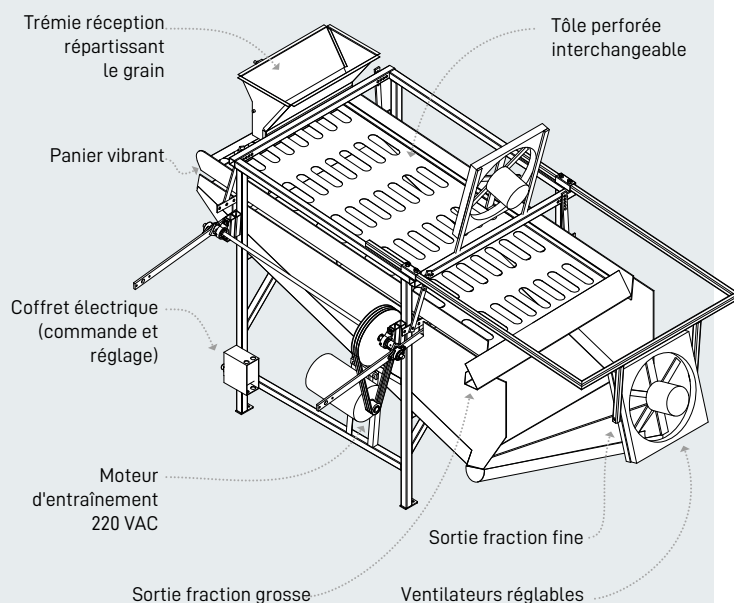
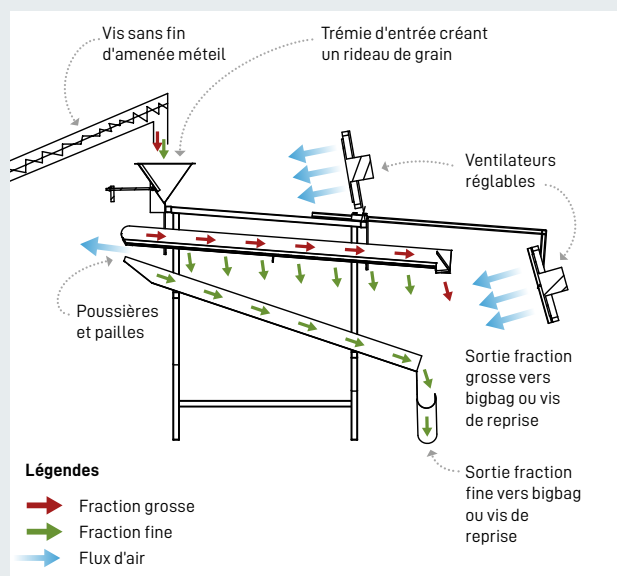
[https://www.latelierpaysan.org/
Table-de-tri-a-laine](https://www.latelierpaysan.org/Table-de-tri-a-laine)

SÉPARATEUR DE MÉTEIL



Développé en partenariat avec l'Addear 42 et un groupe d'éleveurs laitiers, le trieur permet de calibrer et dépoussiérer le méteil, en vue d'un toastage des graines (pour améliorer l'assimilation par les animaux).

Principe général



Pour contacter L'Atelier Paysan
Tél : 04 76 65 85 98 - Mail : contact@latelierpaysan.org

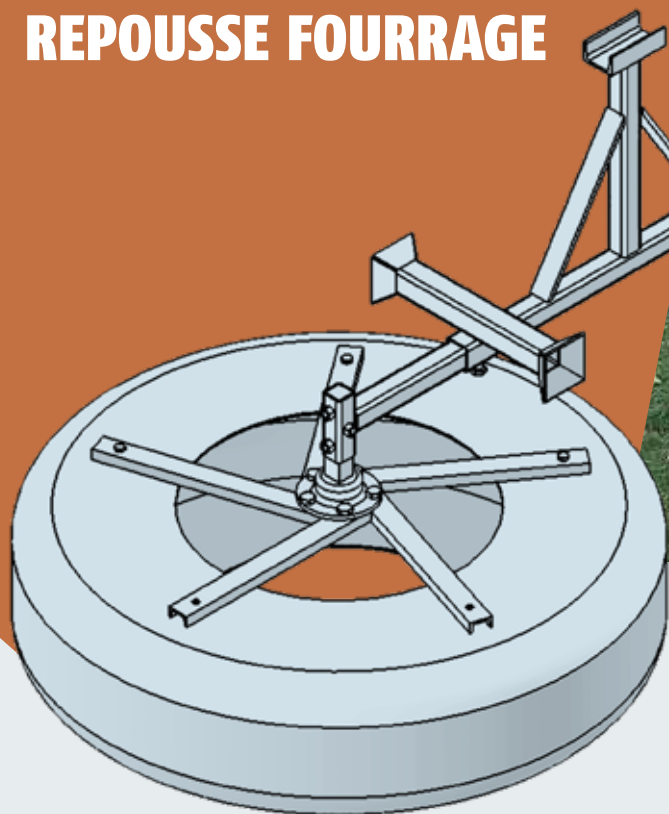
Des solutions existent pour vous aider à financer la formation, l'acquisition d'un kit ou la résidence :
<https://www.latelierpaysan.org/Tarifs-et-financements-de-formation>

Pour consulter la fiche complète :



<https://www.latelierpaysan.org/Separateur-de-meteil>

REPOUSSE FOURRAGE



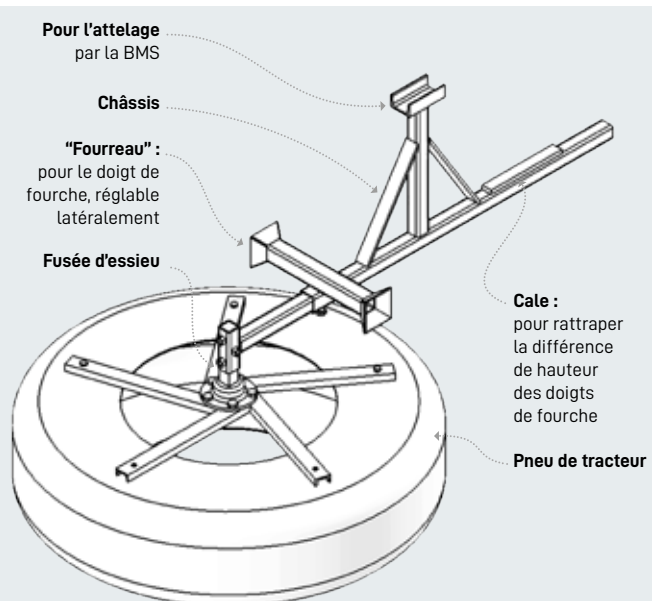
Développé avec un groupe d'éleveuse de l'ADAGE35 en Ille-et-Vilaine, et inspiré du modèle fabriqué par Didier Gibon, cet outil s'attelle à l'avant du tracteur et sert à repousser le fourrage au plus près de l'auge.

Le repousse fourrage est prévu pour un "attelage mixte" : soit avec les doigts de la fourche, soit par un godet (BMS).

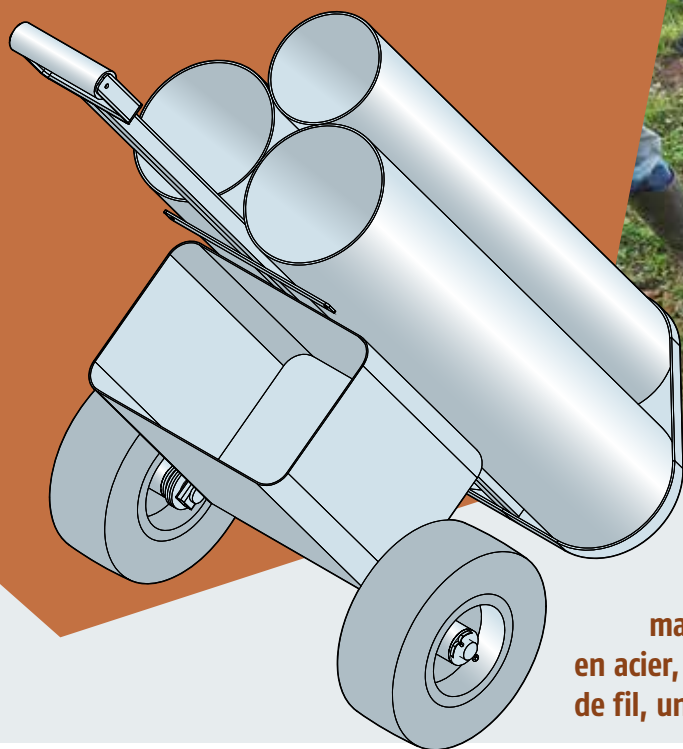


Principe de fonctionnement

Très simple : en touchant le sol, le pneu se met à tourner et repousse le fourrage vers l'auge.



CADDIE PORTE-PIQUETS



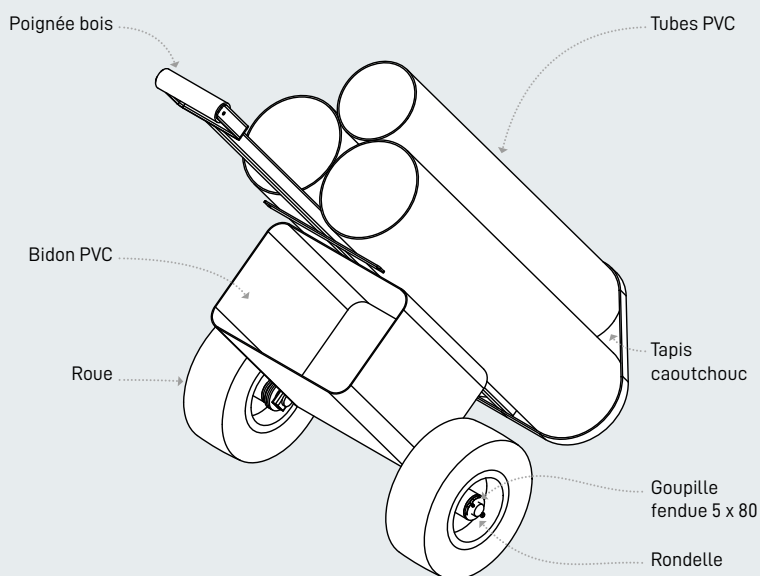
Développé avec un groupe d'éleveuse de l'ADAGE35 en Ile-et-Vilaine, ce "caddie" tout terrain sert à transporter avec soi dans le champ, un "kit" de matériel pour réparer ses clôtures : des piquets (en fibre, en acier, en bois), une masse, des isolateurs, des enrouleurs de fil, une pince et autre petit outillage, du fil de fer, etc..

Principe de fonctionnement

Outil léger et simple.

le fond, en grillage + caoutchouc, donc plein et amorti, ne craint pas l'humidité du sol.

À noter : une attention particulière a été portée à la qualité des roues, au fait que le chariot puisse se pencher pour passer sous des clôtures (1m) sans que le matériel ne tombe, que le chariot tienne debout tout seul, à l'ergonomie de la poignée et sa hauteur, adaptée à tous.



Pour contacter L'Atelier Paysan
Tél : 04 76 65 85 98 - Mail : contact@latelierpaysan.org

Des solutions existent pour vous aider à financer la formation, l'acquisition d'un kit ou la résidence :
<https://www.latelierpaysan.org/Tarifs-et-financements-de-formation>

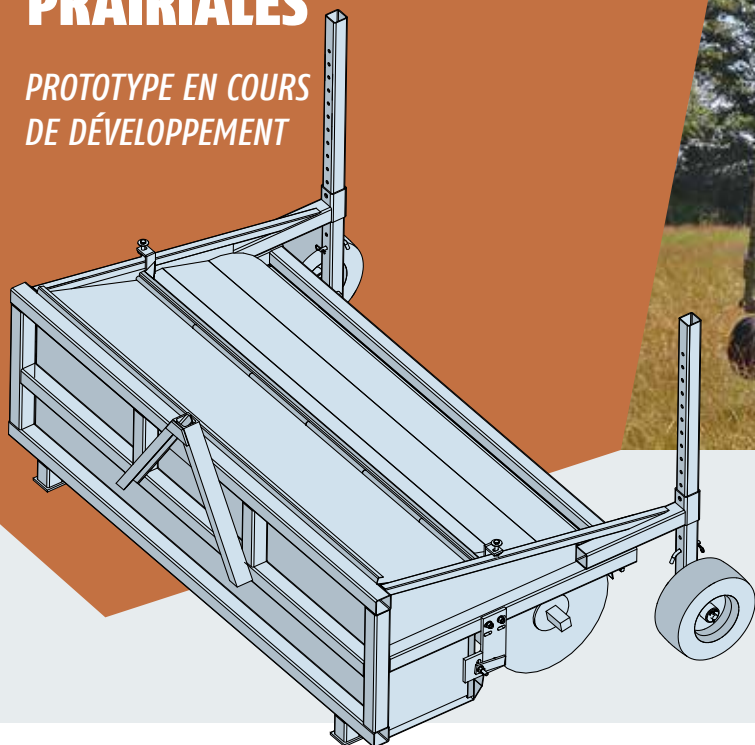
Pour consulter la fiche complète :



<https://www.latelierpaysan.org/Caddie-cloture>

RÉCOLTEUSE DE SEMENCES PRAIRIALES

PROTOTYPE EN COURS DE DÉVELOPPEMENT



La récolteuse de semences de prairies, également appelée "Pictagraine" a été mise au point par Philippe Ardouin, éleveur et paysagiste en Charentes, avec le soutien du CREN Poitou Charentes.

L'objectif est de pouvoir récolter des graines de prairies naturelles afin de ré-enherber des milieux à l'aide d'espèces endémiques.

La récolte est de 20 kg de graines à l'hectare, et la machine « balaie » 1 à 2 ha à l'heure.

Principe de fonctionnement

Pas d'électricité ni d'électronique ! Une large brosse, entraînée par un moteur hydraulique installé dans son axe, arrache les graines et les envoi dans un bac à l'arrière de la machine.

À noter : ce processus de récolte ne coupe pas l'herbe.

Roue de jauge :
réglage de la hauteur de la machine

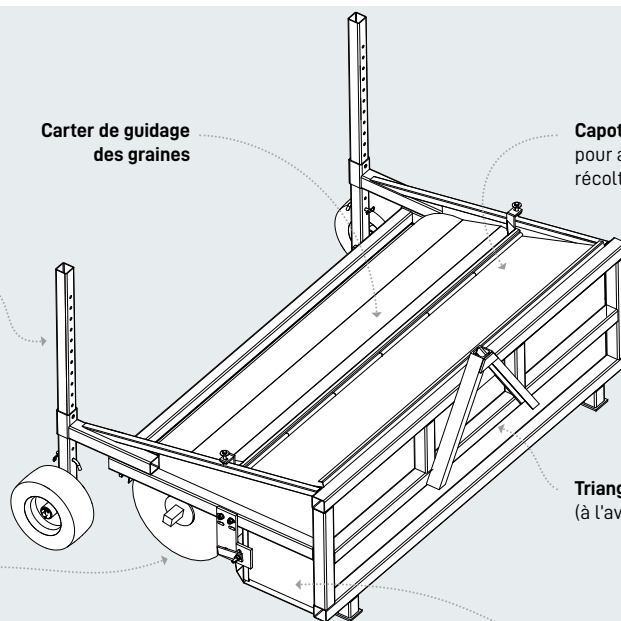
Rouleau brosse :
sa rotation arrache et entraîne les graines

Carter de guidage des graines

Capot soulevable :
pour accéder à la récolte

Triangle d'attelage :
(à l'avant du tracteur)

Bac de récolte



Pour contacter L'Atelier Paysan
Tél : 04 76 65 85 98 - Mail : contact@latelierpaysan.org

Des solutions existent pour vous aider à financer la formation, l'acquisition d'un kit ou la résidence :
<https://www.latelierpaysan.org/Tarifs-et-financements-de-formation>

Pour consulter la fiche complète :



<https://latelierpaysan.org/Recolteuse-de-semences-prairiales>

BÂTI 20 M²

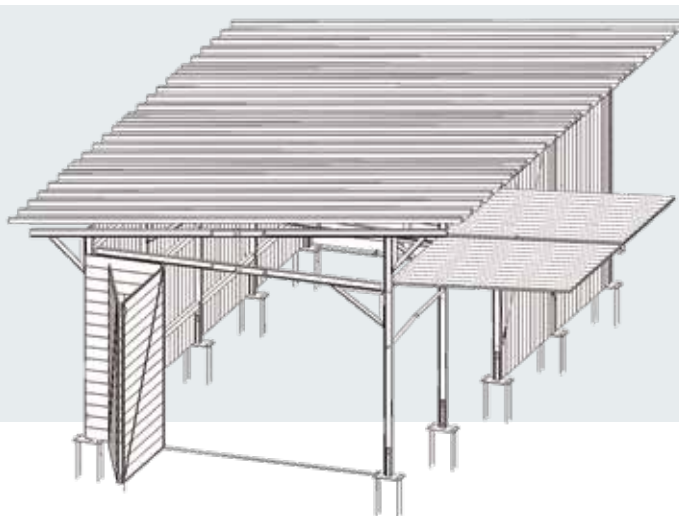


Le Bâtizo, de 20m², est développé par un collectif de paysans et en collaboration avec la Ressourcerie Verte de Romans sur Isère.

C'est un bâtiment simple, adaptable à beaucoup d'usages différents (lieu de vente directe, espace de stockage...), ne nécessitant pas de permis de construire.

Principales fonctionnalités

- Un bâtiment sur mesure : la logique de conception en "module" permet de s'adapter à de nombreuses situations.
- Facilement déplaçable/démontable : la structure peut être démontée entièrement en éléments de 270cm de longueur maximale
- Chaque poteau repose sur un élément qui a deux fonctions : l'ancrage et le réglage de la hauteur.
- Choix du profilé IPE80 pour une résistance à la flexion optimale.



Pour contacter L'Atelier Paysan
Tél : 04 76 65 85 98 - Mail : contact@latelierpaysan.org

Des solutions existent pour vous aider à financer la formation, l'acquisition d'un kit ou la résidence :
<https://www.latelierpaysan.org/Tarifs-et-financements-de-formation>

Pour consulter la fiche complète :



<https://www.latelierpaysan.org/Bati20>

MODIFICATIONS D'OUTILS ET PETIT MATÉRIEL DIVERS



L'Atelier paysan peut vous accompagner sur de la modification d'outils, et la réalisation de petits matériels divers adaptés à vos besoins.



Quai de traite mobile



Support de mangeoire

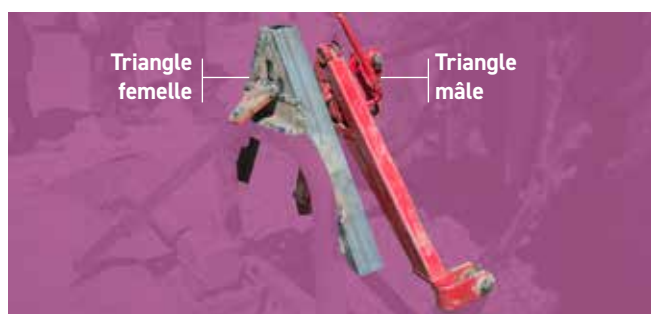


Brouette à foin

LE TRIANGLE D'ATTELAGE



L'attelage par triangle remplace avantageusement le système 3 points classique. L'agriculteur attelle son outil en quelques secondes, tout en restant sur son poste de conduite.



Un gain de temps, de sécurité et d'ergonomie

Le triangle mâle, acheté dans le commerce, en rouge sur la photo, reste fixé au tracteur. Le triangle femelle, quant à lui, peut également être acheté dans le commerce ou autoconstruit. Il est à installer sur vos outils.

Principe de fonctionnement :



À noter sur les photos: l'utilisation d'un troisième point hydraulique. Investissement extrêmement

pratique en complément des triangles, et peu onéreux. Voir notre site web pour plus d'infos.



Pour contacter L'Atelier Paysan
Tél : 04 76 65 85 98 - Mail : contact@latelierpaysan.org

Des solutions existent pour vous aider à financer la formation, l'acquisition d'un kit ou la résidence :
<https://www.latelierpaysan.org/Tarifs-et-financements-de-formation>

Pour consulter la fiche complète :



<https://www.latelierpaysan.org/Le-triangle-d-attelage-38>

QU'APPELLE-T-ON TECHNOLOGIE PAYSANNE ?

Une technologie paysanne est :

- ◆ conçue et élaborée par ses utilisateur-ric-e-s, pour répondre à leurs besoins et dans une démarche d'amélioration continue,
- ◆ facilement reproductible à la ferme avec des outils de base, et facilement adaptable aux conditions de chaque ferme,
- ◆ conçue et construite dans une démarche collective,
- ◆ sous licence libre et d'accès gratuit.

LA TECHNIQUE, UN ENJEU DE POUVOIR

L'Atelier paysan souhaite **donner prise** sur la conception et les choix techniques en agriculture. Il part du principe que les paysan-ne-s sont bien placé-e-s pour répondre de manière pertinente aux défis du développement agricole : les agriculteur-trice-s innovent par eux-mêmes sur leurs fermes. En groupe, en réseau ou avec l'appui d'un animateur ou d'une animatrice technique, ces derniers savent élaborer collectivement des réponses adaptées.

L'Atelier paysan porte l'idée concrète que **les choix techniques doivent être faits avec/par/pour les agriculteurs et agricultrices**, et plus globalement, que la technique doit être investie collectivement pour se mettre au service de ceux et celles qui l'utilisent. La coopérative mesure toute l'importance des **réseaux socio-techniques de producteurs**, à la fois dans la production et le partage de savoirs.



RECHERCHE ET DÉVELOPPEMENT (R&D) PAYSANNE : LES ÉTAPES

Un recueil des initiatives individuelles et collectives

L'Atelier Paysan recense les connaissances paysannes autour de l'agroéquipement adapté. Vous pouvez nous faire connaître l'ingéniosité de votre voisin-ne, d'un groupe de paysans innovants ou encore partager vos inventions, vos astuces et vos pistes de réflexion. Le forum Internet, brouillon collectif, est tout désigné pour recevoir vos contributions. Ces initiatives peuvent donner lieu à des tournées de recensement de notre équipe sur les fermes qui récupéreront des contenus techniques (photos, vidéos, savoir-faire, témoignages) pour les mettre au pot commun.

Une ingénierie participative

Les salarié-e-s de la coopérative accompagnent et appuient des **dynamiques collectives, fédérées au sein de groupes de pratiques techniques ou culturelles**, qui souhaitent travailler sur du matériel adapté.

De ces connaissances du terrain et de ces réflexions de groupe, l'Atelier Paysan engage une démarche d'ingénierie participative, en aller-retours entre paysan-ne-s et technicien-ne-s pour aboutir à des plans d'outils en 3D, en passant par des réunions techniques, la rédaction collective d'un cahier des charges, un chantier de prototypage et des expérimentations. La coopérative vous propose ainsi toute une méthodologie de conception et de construction des outils.

Production des communs

L'Atelier Paysan produit des communs ouverts et collaboratifs sur des technologies adaptées accessibles à tous et toutes. Toutes les productions techniques de l'Atelier Paysan sont sous licence Creative Commons (CC BY-NC-SA) et sont diffusées gratuitement.

Par ailleurs, toutes les démarches d'autoconstruction sont réalisées dans le cadre réglementaire de la Directive européenne 2006/42/CE. Via l'Atelier Paysan, les autoconstructeur-trices sont formé-es à la démarche d'autocertification.

COMMENT AUTOCONSTRUIRE UN OUTIL ?

EN VENANT EN FORMATION

L'Atelier Paysan organise des formations à l'autoconstruction, pendant lesquelles un formateur vous initie aux travaux des métaux ou du bois. À l'issue de ces formations de 3 à 5 jours, vous repartez avec l'outil que vous avez construit collectivement. C'est de la pédagogie de chantier.

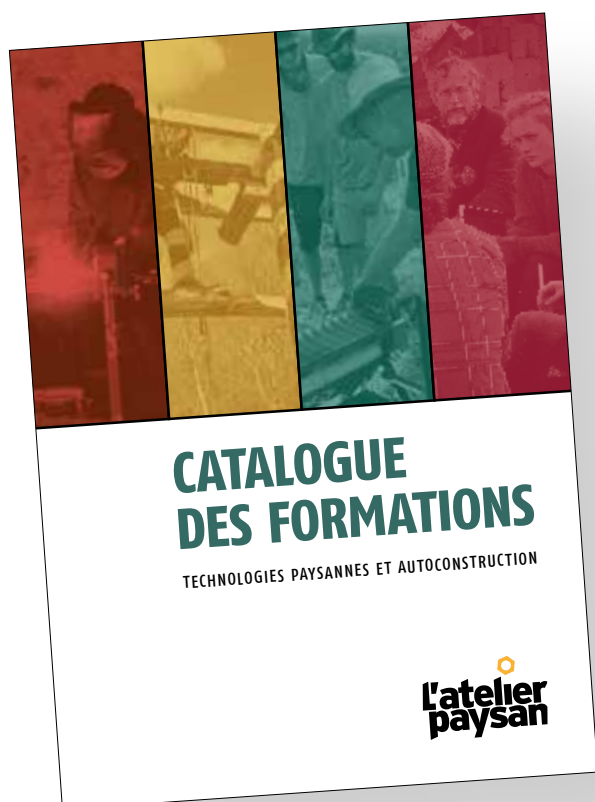
Ces formations sont organisées sur les antennes de l'Atelier Paysan (en Isère, dans le Morbihan et l'Hérault) mais aussi partout en France à l'aide de camions équipés et du réseau des formateurs et formatrices, dans les ateliers des lycées agricoles, dans votre ferme, etc...

Selon les territoires ou les thématiques, des associations locales peuvent aussi vous accompagner (exemple : l'association Farming Soul en Région PACA). L'Atelier paysan coordonne cette organisation.

Sur le plan administratif :

- inscription et devis sur notre site internet

Toutes les informations sur notre offre de formation et notre calendrier de formation sont sur le site internet de l'Atelier Paysan et dans le catalogue de formation à télécharger.



EN ACCUEILLANT UNE FORMATION EN RÉSIDENCE



Il est possible d'organiser une "résidence" sur votre ferme : l'Atelier paysan vient avec le camion équipé, et se consacre à votre formation, selon votre projet. Il s'agit d'un accompagnement plus personnalisé. Vous êtes formé-e-s aux gestes techniques, vous autoconstruisez ce dont vous avez besoin, et vous faites participer votre entourage, qui bénéficiera alors aussi de la formation.

Plus d'informations sur la page *Offrez-vous une résidence à la ferme* sur notre site internet.

EN COMMANDANT UN KIT "PRÊT À SOUDER"

Un kit "prêt à souder" est l'ensemble des pièces nécessaires pour fabriquer un outil : les profilés en acier sont déjà coupés et percés. Ne restent plus que le soudage et l'assemblage à la charge de l'autoconstructeur-trice.

EN COMMANDANT UN KIT "MATIÈRE BRUTE"

Un kit "matière brute" est constitué de toutes les pièces nécessaires à la fabrication de l'outil, mais les profilés en métal ne sont pas préparés. Découpes et perçages sont alors à réaliser vous-même avant l'assemblage et le soudage.

Pour plus de renseignements sur l'achat d'un kit, vous pouvez vous rendre Sur la page "Équipez-vous/Demandez un devis" de notre site internet ou nous contacter par mail à commandes@latelierpaysan.org pour définir plus précisément les options qui correspondent le mieux à vos besoins.

TARIFS ET FINANCEMENTS

COMMENT SONT CALCULÉS LES PRIX ?

Le prix des outils / bâtis prend en compte :

- le matériel (la matière brute et les pièces des fournisseurs),
- le temps de préparation (dans le cas des kits),
- les consommables,
- les frais de livraison,
- une marge permettant le financement des activités de L'Atelier Paysan, coopérative à but non lucratif.

DEVIS EN LIGNE

Pour un outil/bâti en kit ou en formation/résidence, vous pouvez effectuer une demande de devis en ligne sur la page dédiée de notre site web :

(https://latelierpaysan.org/catalogue_outils.php).

FRAIS COMPLÉMENTAIRES EN FORMATION / RÉSIDENCE

Il faut prévoir également :

- des frais de consommables (baguettes de soudure, disques à meuler, à tronçonner, forêts de perceuses, équipement de protection, etc...), d'amortissement du matériel et de location de salle le cas échéant, en sus du prix des outils.
- les frais pédagogiques de la formation/résidence.

QUELLES SOUTIENS POUR VOUS AIDER À FINANCER VOS OUTILS

Plan de compétitivité et d'adaptation des exploitations agricoles

Les PCAE (Plans de Compétitivité et d'Adaptation des Exploitations Agricoles) sont des dispositifs mis en place par les Régions dans le cadre du FEADER (Fonds Européen Agricole pour le Développement Rural). Ils permettent d'aider les investissements agricoles, et notamment l'autoconstruction de matériel agricole ou de bâti. Renseignements et constitution du dossier auprès de votre DDT.

Les aides LEADER

Les aides LEADER (Liaison Entre Actions de Développement de l'Économie Rurale), sont gérées par les GAL (Groupes d'Action Locale) selon les territoires et peuvent financer du matériel ou de l'immatériel (accompagnement de projet). Pour savoir si votre ferme est située sur le territoire d'un GAL :

<https://www.reseaurural.fr/territoire-leader/la-carte-des-gal>

Les aides MSA

La MSA, selon les départements, propose différents dispositifs d'aide pour accompagner l'investissement matériel ou immatériel. Ainsi, vous pouvez financer du matériel d'autoconstruction ou de l'accompagnement à l'autoconstruction, au titre d'études et analyses ergonomiques de poste de travail, d'un aménagement du lieu de travail, ou d'équipements. Contactez votre conseiller-e MSA local-e.

Les aides de l'agence de l'eau

L'Agence de l'eau peut aider les démarches des agriculteurs-trices à l'échelle de territoires prioritaires (protection de captage, zone vulnérable aux nitrates, protection des milieux aquatiques). Ainsi, peuvent être financées des bineuses, herses étrilles... selon votre position géographique, c'est à dire si vous êtes situé-e dans une zone sensible délimitée par l'Agence de l'Eau.

Contactez votre Agence de l'eau ou les acteurs du développement local (GAB, ADEAR, Chambre d'Agriculture, etc.) qui seront à même de vous renseigner.

Les aides des communes / intercommunalités / pays / parcs naturels régionaux

Certaines communes / intercommunalités, mais aussi certaines structures comme les Parcs Naturels Régionaux, les Pays, développent des programmes d'aides aux agriculteurs. N'hésitez pas à les contacter et solliciter des aides financières pour votre projet.

FINANCEMENT DES FORMATIONS

Les aides du VIVEA

Les aides du VIVEA sont destinées aux actifs non-salariés agricoles. Ainsi, chef-fe-s d'exploitation agricole, entrepreneur-se-s du paysage, de travaux agricoles ou forestiers, collaborateur-trices d'exploitation ou d'entreprise agricole, aides familiaux ou cotisant-es de solidarité peuvent bénéficier de financements VIVEA.

Les aides d'OCAPIAT

Les aides d'OCAPIAT sont destinées aux actifs salariés agricoles.

Les aides de Pôle Emploi

Si vous êtes demandeur-euse d'emploi, vous pouvez bénéficier d'une aide de Pôle emploi pour financer votre formation. Ces aides sont destinées prioritairement aux personnes les moins diplômées. Sur le plan administratif, pour bénéficier de ces aides, il faut faire valider le financement par votre conseiller Pôle emploi (prévoir un délai de 6 semaines avant la formation). L'Atelier paysan vous aidera dans vos démarches à réaliser (nos formations ne sont pas éligibles au CPF).

Autres statuts

Pour tout autre statut, rapprochez-vous de votre fonds de formation professionnelle.

TARIFS ET FINANCEMENTS DES FORMATIONS

<p>Tarifs indicatifs pour l'année 2022</p>	<p>Tarifs des formations :</p> <ul style="list-style-type: none"> ■ Inscription individuelle : 29€/heure/personne (tarif indicatif 2022). ■ Forfait prestation de formation (résidence) : 1350 €HT/ jour + frais de de déplacement du camion et d'hébergement du formateur ou de la formatrice (tarif indicatif 2022). 	<p>Tarifs des outils / Bâtis</p> <p>Consulter le catalogue en ligne des outils de l'Atelier paysan.</p>
<p>Aides financières possibles</p>	<p>Selon votre situation professionnelle, possibilité de faire appel aux fonds VIVEA, OCAPIAT, Pôle Emploi...</p>	<p>PCAIE, Leader, Communes, Agglomérations, Parcs... MSA, Agence de l'eau.</p>
<p>Pour en savoir plus</p>	<p>Consulter la page tarifs et financements des formations sur notre site internet ou contacter Audrey Sombardier par mail à formations@latelierpaysan.org ou par téléphone au 06 01 68 71 00</p>	<p>Contactez Éléonore Bouzourème par mail à commandes@latelierpaysan.org ou par téléphone au 06 01 68 97 99</p>

Pour aller plus loin

Les analyses de l'Atelier Paysan :



Reprendre la terre aux machines

Manifeste pour une autonomie paysanne et alimentaire, L'Atelier Paysan, Édition du Seuil, collection Anthropocène, mai 2021.

Ce livre vient éclairer plus d'une décennie d'explorations collectives en technologies paysannes, période jalonnée de nos cheminements techniques, politiques. Il situe la question des technologies agricoles dans le champ agricole et alimentaire de la fameuse « ferme France ». Ce manifeste propose de sérieuses pistes de rupture pour reprendre la terre aux machines. Ouvrage disponible en librairies.



Observations sur les technologies agricoles

Rapport et diagnostic sur les conséquences de l'agro-machinisme, L'Atelier Paysan, La Petite Bibliothèque Paysanne, Juillet 2021.

Le complexe agro-industriel au prisme de son arme de guerre : la machine agricole... Ce rapport est le résultat d'un travail inédit et collectif au sein de notre coopérative. Il porte l'acte de naissance de l'*Observatoire des technologies agricoles*.



**Siège national
Auvergne-Rhône-Alpes**

ZA des Papeteries
38140 RENAGE
04 76 65 85 98 -
contact@latelierpaysan.org

<https://www.latelierpaysan.org>

 [@latelierpaysan](https://www.facebook.com/latelierpaysan)

 [@latelierpaysan](https://twitter.com/latelierpaysan)

Antenne Grand-Ouest

4, rue Denis Papin
ZA de Kerboulard
56250 SAINT-NOLFF

Antenne Grand-Sud

31 bis, route de Camplong
34210 FÉLINES MINERVOIS