



CATALOGUE DES

# OUTILS EN PLANTES À PARFUM AROMATIQUES ET MÉDICINALES





  
**L'atelier  
paysan**



CATALOGUE DES

# OUTILS EN PLANTES À PARFUM AROMATIQUES ET MÉDICINALES

## Des outils majoritairement communs avec le maraîchage

Dans ce catalogue, vous allez trouver deux outils spécifiques aux productions de Plantes à Parfum Aromatiques et Médicinales (PPAM) : la bineuse PPAM (page 21) et la récolteuse de PPAM (page 34).

Les autres outils présentés sont ceux de la gamme maraîchère. Certains peuvent être utilisés de la même manière qu'en maraîchage (outils de transport, d'assistance au travail superficiel du sol ou de préparation du sol, de semis...). D'autres apparaîtront

comme "anecdotiques" ou d'usage expérimental (cas notamment des rouleaux écraseurs d'engrais verts ou du strip till). Il nous est cependant apparu intéressant de les exposer ici, eut égard aux travaux menés par certains paysans sur des itinéraires techniques novateurs, ou des questions qui nous arrivent.

Le matériel autoconstruit en PPAM est en devenir face à la grande diversité des situations de production (de la plante coupée et/ou préparée à la production d'huiles essentielles) et donc des sollicitations qui nous sont adressées. Il est également à noter le recensement de bon nombre d'outils autoconstruits dans les fermes, spécifiques aux PPAM, sur notre forum.

## L'ATELIER PAYSAN : ÉQUIPER L'AUTONOMIE, POLITISER L'ÉQUIPEMENT

Depuis 2009, l'Atelier Paysan est devenu la coopérative de référence sur les technologies paysannes. Sa mission première est le partage et la diffusion de savoirs paysans sur l'autoconstruction d'outils et bâtis. C'est un espace de rencontre, mais aussi un vivier unique dans lequel chacune et chacun peut puiser pour tendre à l'autonomie technologique par une réappropriation des connaissances.

Rassemblés en coopérative (SCIC SA), nous sommes un collectif de paysannes et paysans, de citoyens et citoyennes, de chercheuses et chercheurs, de structures de développement agricole et de partenaires techniques et institutionnels. En compilant les expériences et en colportant les savoirs, nous recensons et développons des innovations à partir des usages paysans via une conception participative. Nous accompagnons la création d'outils et de machines depuis les premiers stades de la conception jusqu'à la mise en partage. De nombreux plans en diffusion libre sont ainsi accessibles pour fabriquer soi-même ses outils, du plus basique au plus complexe (notamment à partir des kits prêts à souder que nous proposons en commande). L'Atelier Paysan dispense également des formations professionnelles à l'autoconstruction (travail du métal et du bois, mécanique, électronique libre, etc.) dans ses ateliers en Isère, en Occitanie et en Bretagne ou directement à la ferme partout en France grâce à ses camions-ateliers. Enfin, la coopérative s'emploie à analyser l'évolution de notre agriculture et cultive des pistes d'action plus générales.

Les paysannes et paysans, de moins en moins nombreux, sont réduits à la fonction de producteurs de matières premières pour l'agro-industrie. Habillée aujourd'hui d'une "troisième révolution agricole" basée sur le numérique et la robotique, cette agriculture industrielle accroît sans cesse son emprise, et les alternatives mises en place par celles et ceux qui la rejettent restent hélas cantonnées à une voie parallèle inoffensive. Face à ce constat, nous ouvrons de nouveaux sillons de mobilisation en prenant appui sur notre expérience. Notre vocation est donc de mêler partage technique et colportage politique : cette double logique d'autonomisation collective et de construction du rapport de force est nécessaire pour reprendre la terre aux machines.

# SOMMAIRE

## Les outils manuels

Petit outillage et forge.....	5
Les outils manuels de transport .....	6
Lit de travail.....	7

## Travailler en planches permanentes

Butteuse à planches.....	8
Cultibutte.....	9
Les accessoires du Cultibutte.....	10
Vibroplanche à dents.....	11
Vibroplanche à étoiles.....	12

## Semis et plantations

Semoir maraîcher multigraine.....	13
Semoir maraîcher à passe-pied.....	14
Les cannes à semer et planter.....	15
Semoir maraîcher manuel.....	16

## Cultures sous couvert

Rouleau écraseur viticole de type "Rolofaca".....	17
Strip till.....	18

## Gérer sa fertilisation organique

Distributeur d'engrais organique.....	19
Épandeur à fumier - compost.....	20
Bineuse PPAM.....	21

## Entretenir son sol au tracteur

Barre Porte-Outil (BPO) et accessoires.....	22
Herse étrille.....	23
Dérouleuse de paillage plastique.....	24
Dévidoir goutte à goutte.....	25
Bêches roulantes.....	26

## Entretenir son sol avec un micro-tracteur

Barre Porte-Outil (BPO) pour micro-tracteur.....	27
--	----

## Entretenir son sol avec des outils à assistance électrique

Aggrozouk.....	28
Chtit'bine.....	29

## Entretenir son sol avec des outils à traction animale

Néo bucher.....	30
Bineuse néo planet.....	31
POP4.....	32
Tripop.....	33

## Récolter ses PPAM

Récolteuse PPAM.....	34
----------------------	----

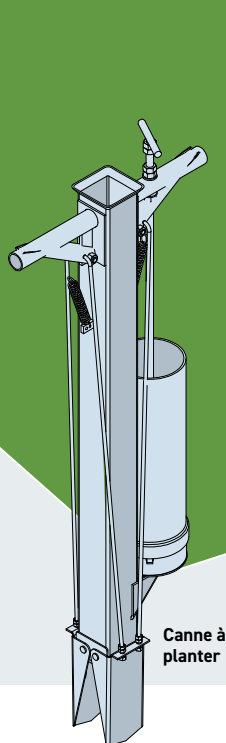
## Se simplifier la vie

Le triangle d'attelage.....	35
Enrouleuse de bâche : le roll'n roll.....	36
Bâti 20 m <sup>2</sup> .....	37

## L'atelier paysan

Qu'appelle-t-on technologie paysanne ?.....	38
Comment autoconstruire un outil ?.....	39
Tarifs et financements.....	40

# PETIT OUTILLAGE ET FORGE



Canne à planter



Grelinette



Une multitude de petits outils  
pour de multiples situations

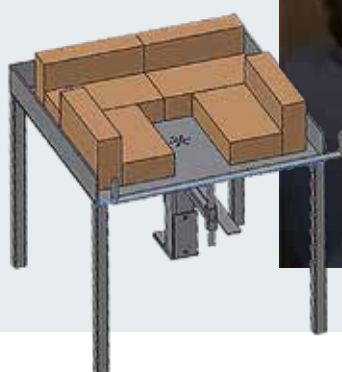
Houe maraichère légère

Il est possible d'autoconstruire de nombreux petits outils manuels.

À titre d'exemple : fourche bêche (=grelinette), houe (et accessoires), canne à planter (et réservoir à graines / engrais) et bien d'autres, selon vos besoins

## Forger ses outils tranchants

Initiation aux travaux de forge des métaux. Il s'agira de savoir créer sa propre forge, et de découvrir les principaux gestes techniques (dégorgeage, étirage, trempage...), en toute sécurité.



Pour contacter L'Atelier Paysan  
Tél : 04 76 65 85 98 - Mail : [contact@latelierpaysan.org](mailto:contact@latelierpaysan.org)

Des solutions existent pour vous aider à financer la formation, l'acquisition d'un kit ou la résidence :  
<https://www.latelierpaysan.org/Tarifs-et-financements-de-formation>

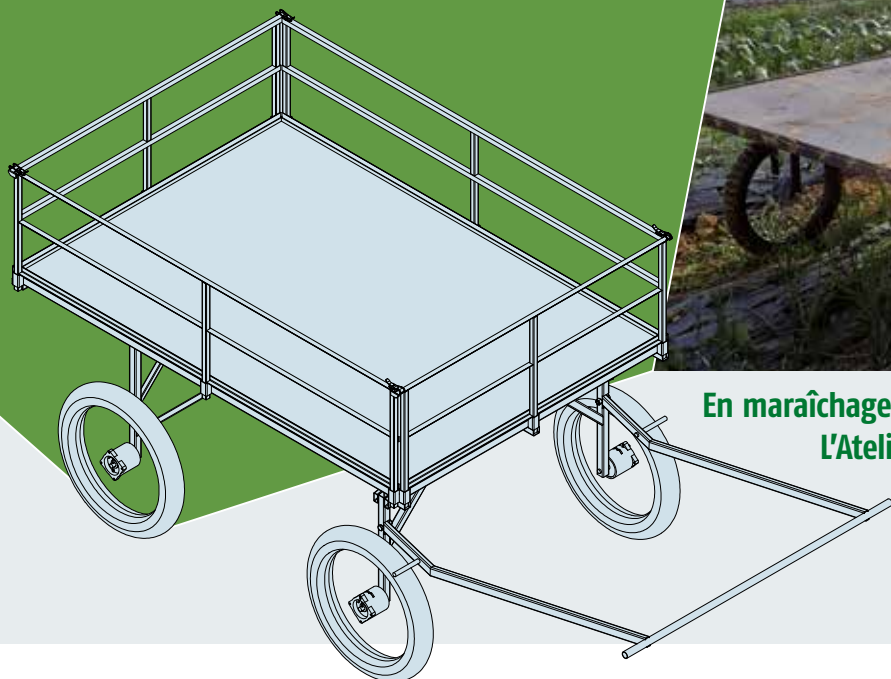
Pour consulter les fiches complètes :

 <https://www.latelierpaysan.org/Canne-a-planter-2535>

 <https://www.latelierpaysan.org/Fourche-a-becher>

 <https://www.latelierpaysan.org/Houes-maraicheres>

# LES OUTILS MANUELS DE TRANSPORT



En maraîchage, le port de charges est quotidien. L'Atelier paysan peut vous accompagner sur l'autoconstruction d'outils de transport pour abaisser la pénibilité du travail.

## Les outils de type "brouettes"



Brouette maraîchère démontable



Brouette "balance"

## Les outils de type "chariots"



Chariot "porte-tout"

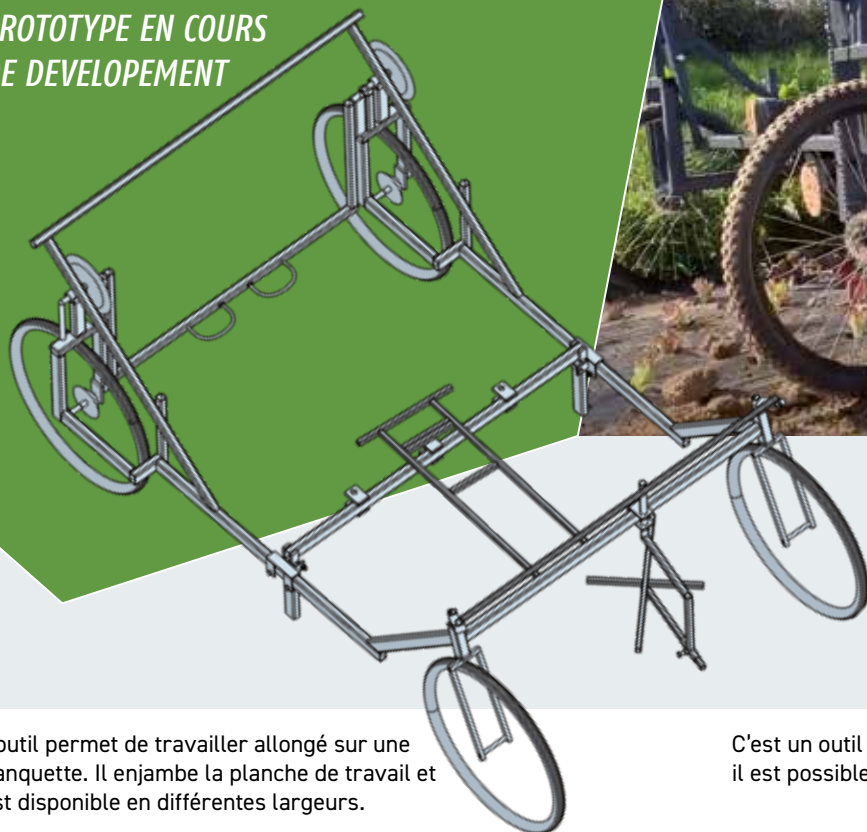


Deux chariots réalisés par des stagiaires lors d'une des formations 2021 "Installation et technologies paysannes"



# LIT DE TRAVAIL

PROTOTYPE EN COURS  
DE DEVELOPEMENT



Ce lit de travail est issu de travaux de Farming Soul avec des maraîchers qui souhaitent améliorer l'ergonomie de certaines positions de travail.

L'outil permet de travailler allongé sur une banquette. Il enjambe la planche de travail et est disponible en différentes largeurs.

C'est un outil simple et léger. Pour sa fabrication, il est possible d'utiliser 2 vélos de récup.

## Principe de fonctionnement

Le torse du travailleur repose sur une banquette. Un appui tête permet également de reposer sa nuque. Un support de plateau, situé devant lui, permet de disposer ses plants ou ses caisses de récoltes

L'avancement est réalisé en appuyant sur la barre de poussée avec ses jambes (les pédales entraînent alors les roues arrière). La direction est contrôlée depuis la position de travail.



## À noter

un travail de R&D est en cours pour installer une assistance électrique.

Si vous êtes intéressés pour autoconstruire cet outil ou participer à la R&D :

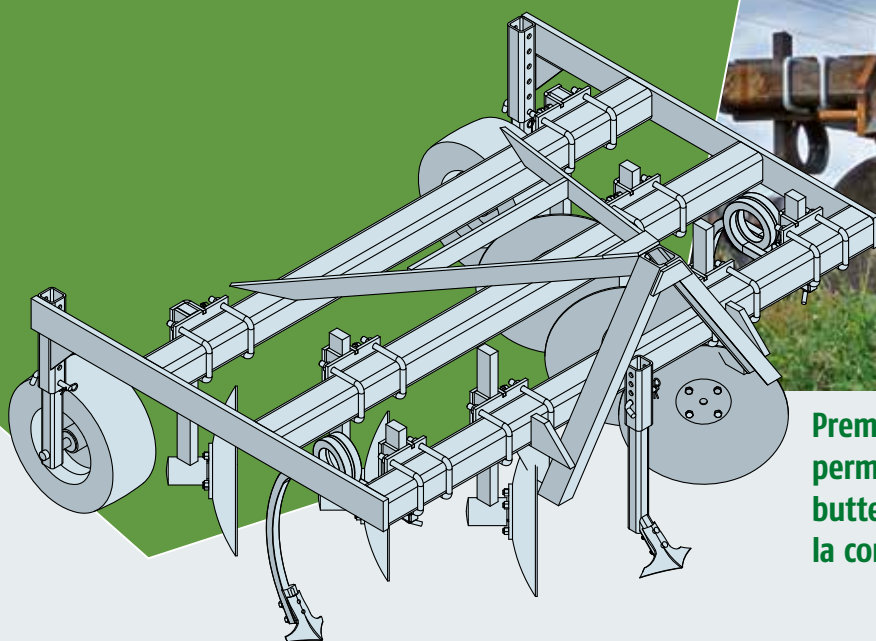
dans la mesure où il est encore en phase de prototypage, merci de contacter directement notre référent (cf site web) pour en étudier la faisabilité.



Pour contacter L'Atelier Paysan  
Tél : 04 76 65 85 98 - Mail : [contact@latelierpaysan.org](mailto:contact@latelierpaysan.org)

Des solutions existent pour vous aider à financer la formation, l'acquisition d'un kit ou la résidence :  
<https://www.latelierpaysan.org/Tarifs-et-financements-de-formation>

# BUTTEUSE À PLANCHES



Premier outil de la gamme de travail en planche permanente, la butteuse permet de dresser des buttes (ou billons). C'est un préalable nécessaire à la conformation des futures planches.

Pensé par un paysan pour des paysans, elle est robuste (500 kg) et facile d'entretien (pièces de rechange standards).

Recommandation minimum en puissance de tracteur : 45 CV.

## Principe de fonctionnement

Trois paires de disques remontent la terre et forment une butte. Au centre, un buttoir amovible permet de travailler la crête de la butte.

Dans les passages de roue, des dents doubles spires à socs patte d'oie travaillent le sol : nettoyage et préparation du travail du disque extérieur.



Pour contacter L'Atelier Paysan  
Tél : 04 76 65 85 98 - Mail : [contact@latelierpaysan.org](mailto:contact@latelierpaysan.org)

Des solutions existent pour vous aider à financer la formation, l'acquisition d'un kit ou la résidence :  
<https://www.latelierpaysan.org/Tarifs-et-financements-de-formation>

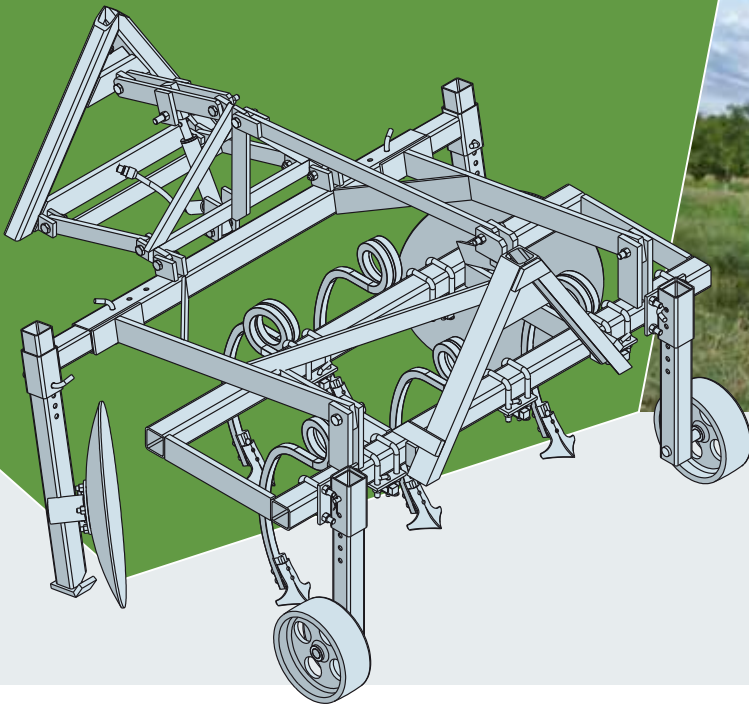
Pour consulter la fiche complète :



<https://www.latelierpaysan.org/Butteuse-a-planche#telecharger>



# CULTIBUTTE



Deuxième outil de la gamme de travail en planche permanente, le cultibutte travaille la butte, et permet de commencer à configurer la planche de culture.

Pensé par un paysan pour des paysans, elle est robuste (500 kg) et facile d'entretien (pièces de rechange standards).

Recommandation minimum en puissance de tracteur : 45 CV.

## Principe de fonctionnement

Des dents double spires avec soc étroit travaillent en profondeur (jusqu'à 5 dents max).  
Des disques latéraux remontent de la terre et les déflecteurs à l'arrière la maintiennent.

Le module arrière (ici dents de herse étrille pour niveler la planche) est relevable par un vérin hydraulique.

Après passage, les planches sont hautes (20 à 30 cm selon réglages) mais profilées (la zone de culture est plane, la largeur est homogène).



Il est possible de positionner différents modules à l'arrière du cultibutte, selon la nature du sol et les objectifs de travail du sol (croskicage, rouleau fakir, dents de herse...).



Pour contacter L'Atelier Paysan  
Tél : 04 76 65 85 98 - Mail : [contact@latelierpaysan.org](mailto:contact@latelierpaysan.org)

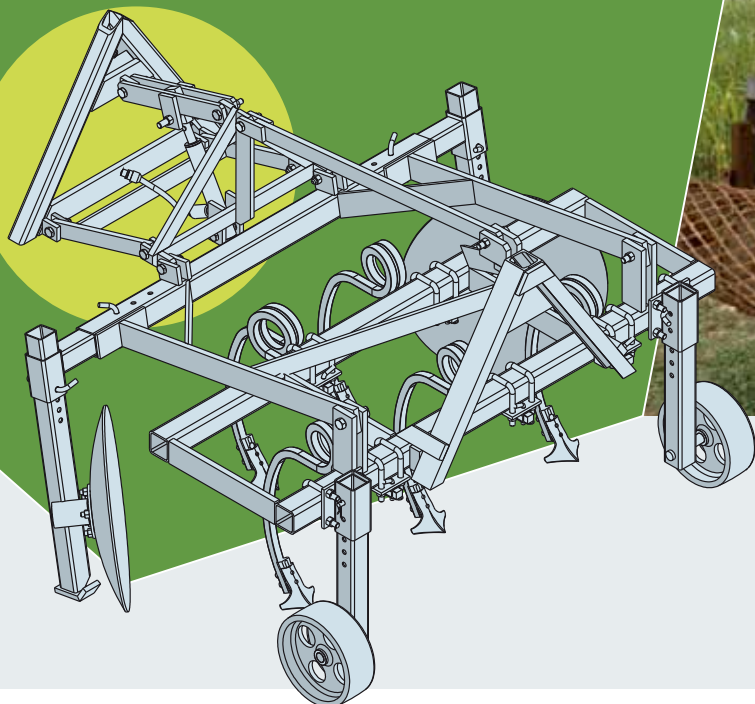
Des solutions existent pour vous aider à financer la formation, l'acquisition d'un kit ou la résidence :  
<https://www.latelierpaysan.org/Tarifs-et-financements-de-formation>

Pour consulter la fiche complète :



<https://www.latelierpaysan.org/Cultibutte>

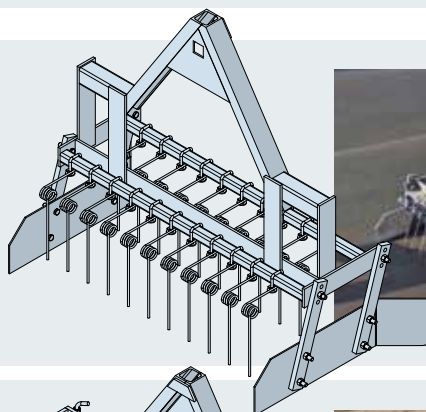
# LES ACCESSOIRES DU CULTIBUTTE



Le Cultibutte possède un triangle d'attelage à l'arrière. Celui-ci est animé par un vérin hydraulique et permet d'accrocher une multitude d'outils, selon vos conditions et vos objectifs de travail du sol. Voici les trois principaux.

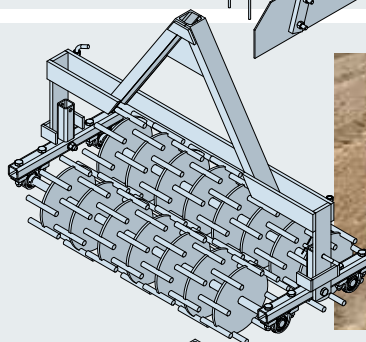
## La herse

Module constitué de dents de herse étrille et de déflecteurs pour maintenir la forme de la planche. Ici, le rôle des dents n'est pas d'arracher de l'herbe, mais de niveler la planche.



## Le croskicage

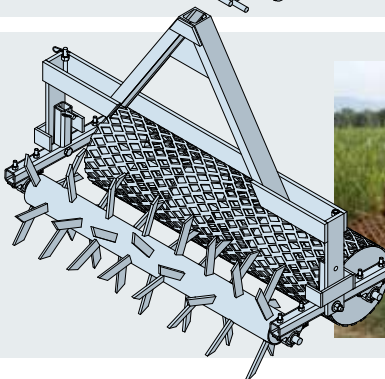
Il s'agit d'un double rouleau constitué de disques sur lesquels sont soudés des fers ronds. D'un poids de 186 kg, son action vise à briser les mottes. Le montage en bogie des rouleaux assure un bon contact au sol.



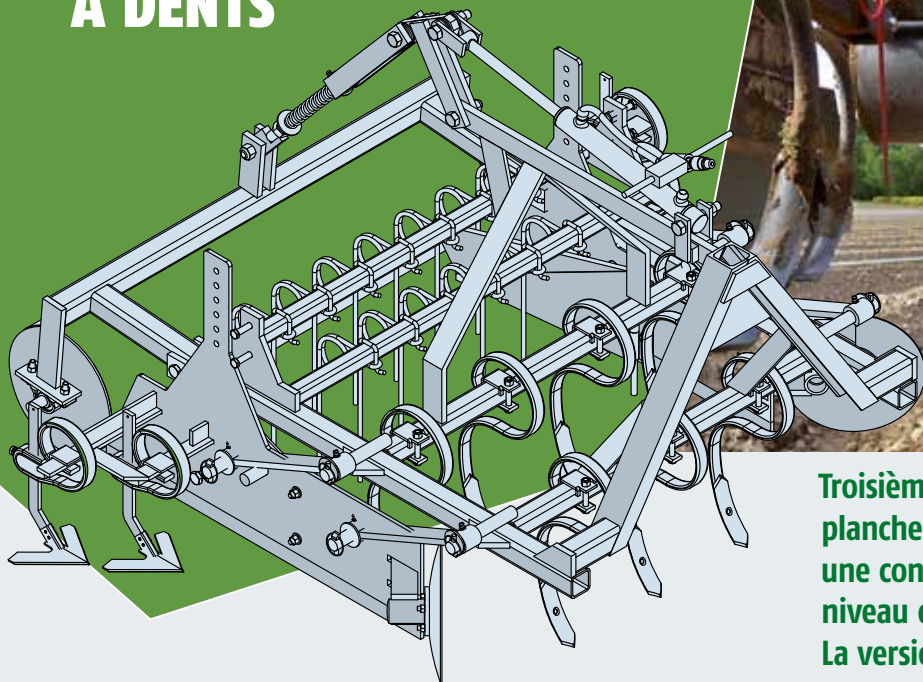
## Le rouleau fakir

Combinaison de deux rouleaux :

- un rouleau à lames : il affine la surface du sol, et peut enfouir des résidus de matières organiques ou de culture.
- un rouleau en fer déployé : affine et rappaie le sol.



# VIBROPLANCHE À DENTS



Troisième outil de la gamme de travail en planche permanente, le vibroplanche permet une configuration finale de planche, tant au niveau de la forme, qu'au niveau de la structure. La version présentée ici est celle "à dents".

Pensé par un paysan pour des paysans, le vibroplanche est robuste (450 kg) et facile d'entretien (pièces d'usure standard).  
Recommandation minimum en puissance de tracteur : 45 CV.

Il est possible de positionner différents types de rouleaux à l'arrière, selon la nature du sol et les objectifs de travail du sol (rouleau cage, à lames, en fer déployé, ou lisse).

## Principe de fonctionnement

Deux rangées de dents de vibroculteur travaillent le sol et des dents de herse étrille nivellent la planche.

Le rouleau arrière rappui le sol et sert aussi de réglage du terrage.

Des flasques latérales maintiennent la terre et assurent le profilage de la planche.

Le rouleau arrière est réglable par un vérin hydraulique.

Après passage, les planches sont prêtes pour les plantations voire pour les semis, selon la nature de votre sol. La planche fait alors 10 à 15 cm de hauteur, environ 1,10m de large au sommet selon configuration (zone de culture plane et affinée, largeur homogène).



Pour contacter L'Atelier Paysan  
Tél : 04 76 65 85 98 - Mail : [contact@latelierpaysan.org](mailto:contact@latelierpaysan.org)

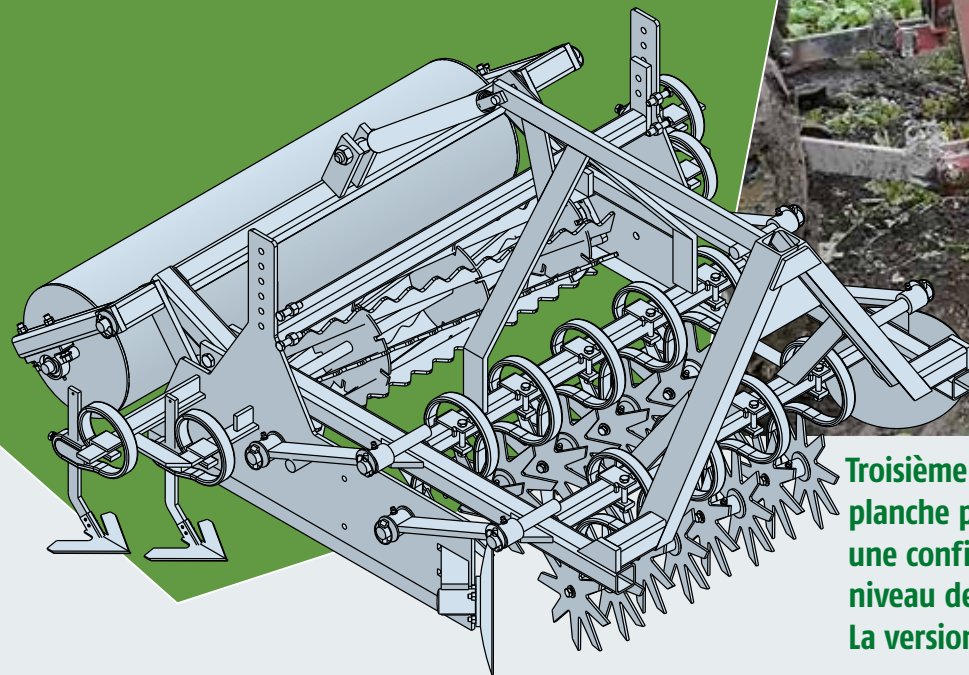
Des solutions existent pour vous aider à financer la formation, l'acquisition d'un kit ou la résidence :  
<https://www.latelierpaysan.org/Tarifs-et-financements-de-formation>

Pour consulter la fiche complète :



<https://www.latelierpaysan.org/Vibroplanche-a-dents>

# VIBROPLANCHE À ÉTOILES



Troisième outil de la gamme de travail en planche permanente, le vibroplanche permet une configuration finale de planche, tant au niveau de la forme, qu'au niveau de la structure. La version présentée ici est celle "à étoiles".

Pensé par un paysan pour des paysans, le vibroplanche est robuste (450 kg) et facile d'entretien (pièces d'usure standard). Recommandation minimum en puissance de tracteur : 45 CV.

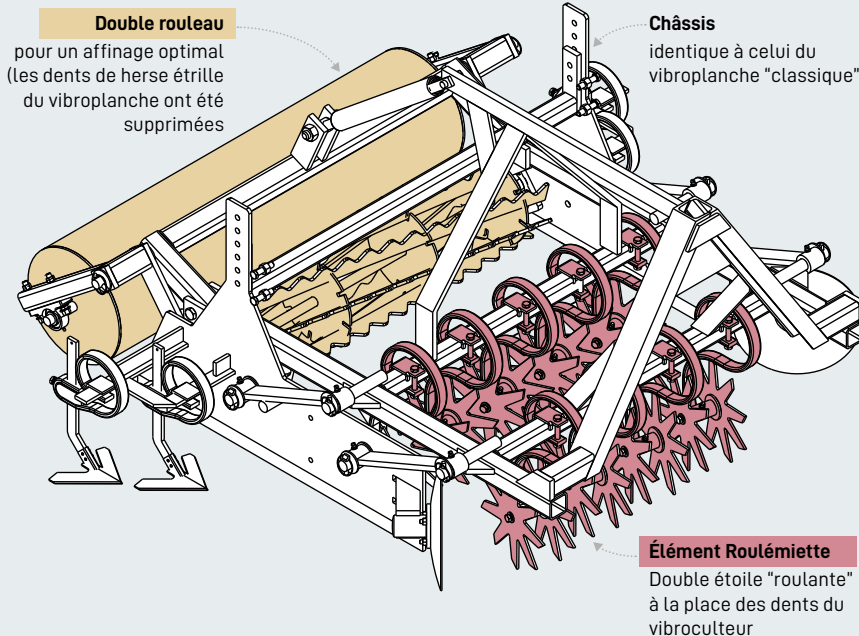
Il s'agit d'une version "plus roulante" que le vibroplanche à dents. Elle permet d'éviter le bourrage, surtout en terre lourde, ou avec quelques résidus de cultures.

## Principe de fonctionnement

Deux rangées de « Roulémiette » (= dents à étoiles doubles, roulantes) travaillent le sol et un double rouleau affine, nivelle et rappui le sol.

Des flasques latérales maintiennent la terre et assurent le profilage de la planche.

Après passage, les planches sont prêtes pour les plantations voire pour les semis, selon la nature de votre sol. La planche fait alors 10 à 15 cm de hauteur, environ 1,10m de large au sommet selon configuration (zone de culture plane et affinée, largeur homogène).



Pour contacter L'Atelier Paysan  
Tél : 04 76 65 85 98 - Mail : [contact@latelierpaysan.org](mailto:contact@latelierpaysan.org)

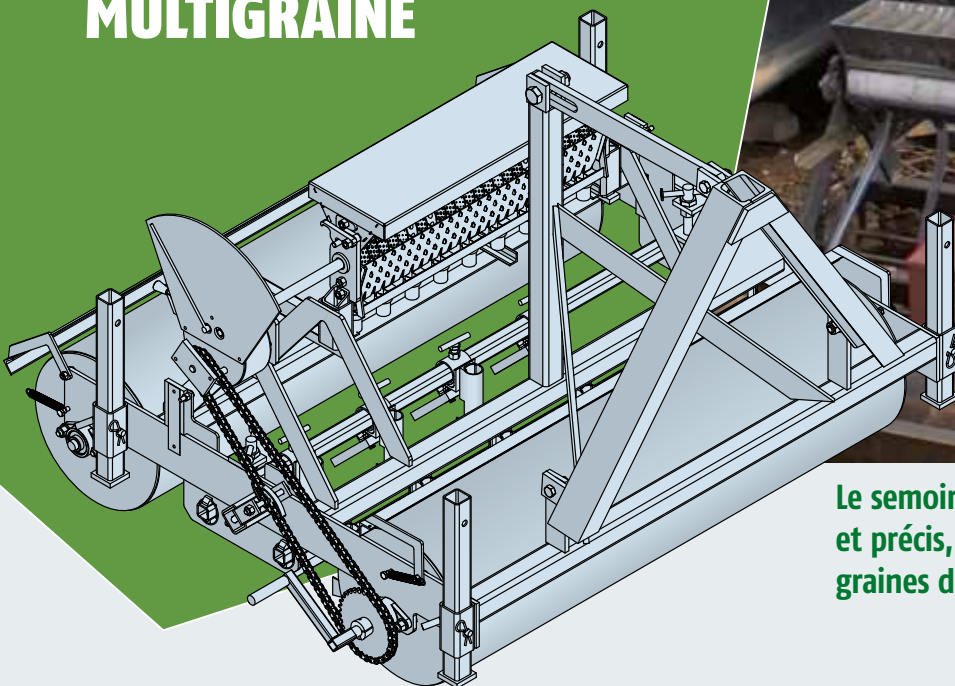
Des solutions existent pour vous aider à financer la formation, l'acquisition d'un kit ou la résidence :  
<https://www.latelierpaysan.org/Tarifs-et-financements-de-formation>

Pour consulter la fiche complète :



<https://www.latelierpaysan.org/Vibroplanche-a-etoiles-4080>

# SEMOIR MARAÎCHER MULTIGRAINE



Le semoir multigraine est un outil polyvalent et précis, simple en réglage, dédié au semis de graines de légumes.

Il peut être un outil de semis à part entière, ou un élément complémentaire au Strip till pour réaliser du semis sous couvert.

## Principe de fonctionnement

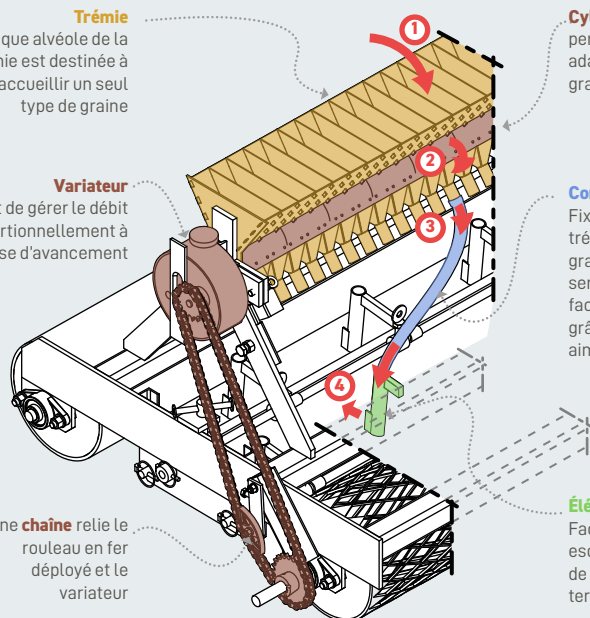
### Trémie

Chaque alvéole de la trémie est destinée à accueillir un seul type de graine

### Variateur

Permet de gérer le débit proportionnellement à la vitesse d'avancement

Une chaîne relie le rouleau en fer déployé et le variateur



### Cylindre de semis

percé avec des trous adaptés à chaque type de graine (diamètre, nombre)

### Conduite PVC

Fixée sur la sortie des trémies pour guider les graines vers les éléments semeurs. Ces conduites sont facilement interchangeables grâce à une connexion par aimant.

### Éléments semeurs

Facilement réglables et escamotables, permettent de mettre les graines en terre

## Parcours du grain :

- 1 Dépôt dans un des 25 compartiments de la trémie à graines
- 2 Passage dans le cylindre de semis (débit de grain ajusté par la vitesse d'avancement)
- 3 Passage dans la conduite PVC
- 4 Grain «semé» par l'élément semeur

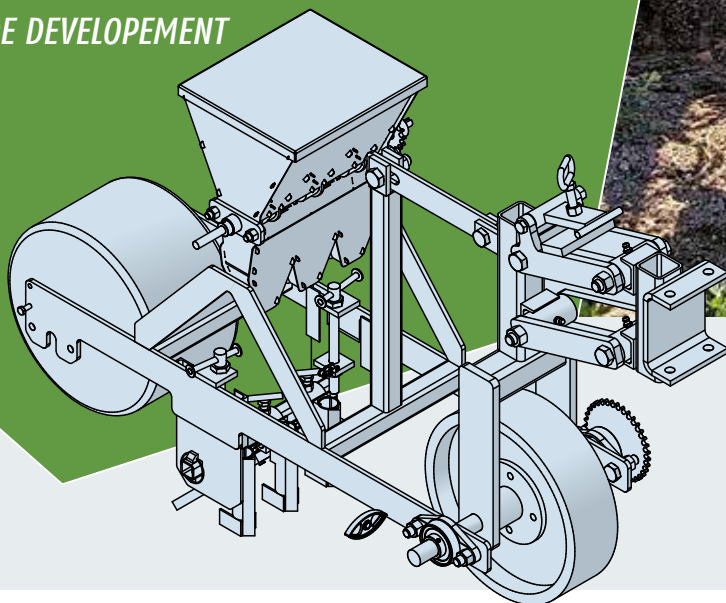
## Familles d'éléments :

- Trémie à graines
- Système d'ajustement du débit à la vitesse d'avancement de l'outil
- Conduite PVC
- Élément semeur (soudé au châssis ou amovible le long d'un tube au centre de l'outil)



# SEMOIR MARAÎCHER À PASSE-PIED

PROTOTYPE EN COURS  
DE DEVELOPEMENT



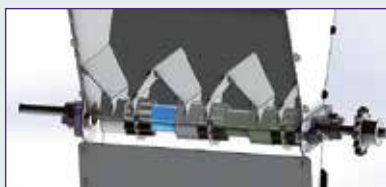
Cet outil, imaginé et réalisé par un maraicher de l'Ain, est destiné à implanter un couvert dans les passe-pieds (passages de roue du tracteur).

L'objectif est prioritairement de réduire les phénomènes d'érosion ; mais implanter un couvert à cet endroit peut aussi concurrencer les adventices, voire, en fonction du choix des plantes et du contexte de la parcelle,

éventuellement être attractif pour des auxiliaires. L'outil est conçu pour être attelé à une BPO. Un parallélogramme assure un bon suivi du sol.

## Principe de fonctionnement

- L'outil permet de semer 3 rangs (sur un passe-pieds d'environ 30 cm).
- La trémie est compartimentée pour équilibrer la distribution.
- Les 3 rangs semés sont rappuyés par une roue large à l'arrière.



- Une combinaison entre un système simple à cannelure et un choix de pignons adaptés permet de régler le débit.

- Avaloirs et gaines de descente assurent un dépôt de la graine au bon endroit.

Si vous êtes intéressés pour autoconstruire cet outil ou participer à la R&D :

dans la mesure où il est encore en phase de prototypage, merci de contacter directement notre référent (cf site web) pour en étudier la faisabilité.



Pour contacter L'Atelier Paysan  
Tél : 04 76 65 85 98 - Mail : [contact@latelierpaysan.org](mailto:contact@latelierpaysan.org)

Des solutions existent pour vous aider à financer la formation, l'acquisition d'un kit ou la résidence :  
<https://www.latelierpaysan.org/Tarifs-et-financements-de-formation>

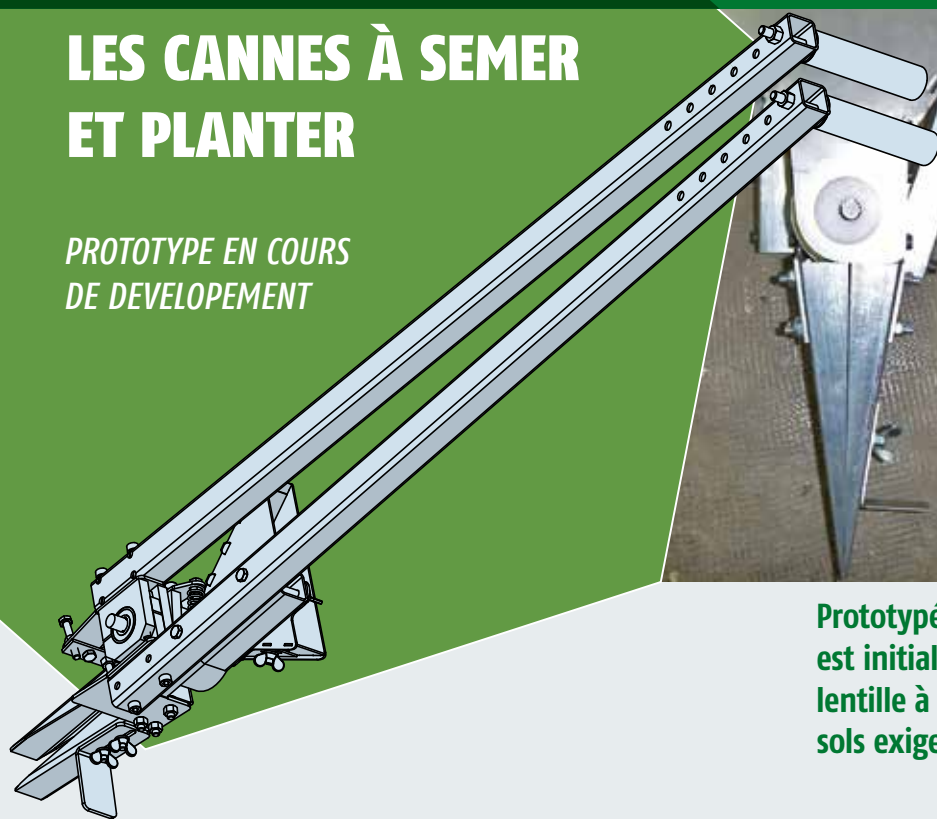
Pour consulter la fiche complète :



<https://www.latelierpaysan.org/Le-semoir-a-passe-pieds#telecharger>

# LES CANNES À SEMER ET PLANTER

PROTOTYPE EN COURS DE DEVELOPEMENT



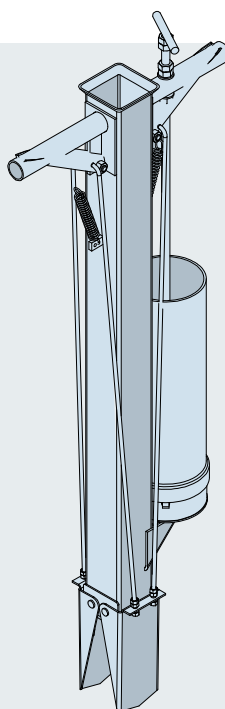
Prototypé pour la première fois en 2020, cet outil est initialement destiné à faciliter les semis de lentille à Cilaos (La Réunion), en conditions de sols exigeants.

La canne à semer permet de pénétrer le sol à la profondeur de semis, de distribuer le nombre de graines souhaitées et de déposer ces graines dans le sol, en un seul geste.

Ce geste consiste en un mouvement alternatif de la main droite ou gauche sur le manche mobile. La canne permet des semis de 7 à 8 graines de lentilles par poquet, à 2 à 3 cm de profondeur.

## La canne à planter

Développée depuis 2019, à l'occasion de l'une des formations à l'autoconstruction qui se sont tenues en Guyanne, cette canne est conçue pour planter des mottes de 5 ou 6 cm. Inspirée d'un modèle déjà existant, le contexte de terres relativement légères présentes en Guyanne a incité à en proposer une version simplifiée.



Si vous êtes intéressés pour autoconstruire cet outil ou participer à la R&D :

dans la mesure où il est encore en phase de prototypage, merci de contacter directement notre référent (cf site web) pour en étudier la faisabilité.



Pour contacter L'Atelier Paysan  
Tél : 04 76 65 85 98 - Mail : [contact@latelierpaysan.org](mailto:contact@latelierpaysan.org)

Des solutions existent pour vous aider à financer la formation, l'acquisition d'un kit ou la résidence :  
<https://www.latelierpaysan.org/Tarifs-et-financements-de-formation>

Pour consulter les fiches complètes :



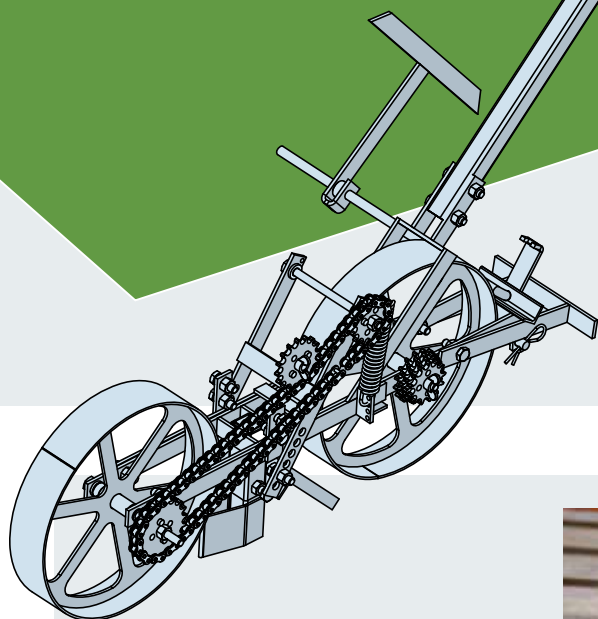
<https://www.latelierpaysan.org/Canne-a-semer>



<https://www.latelierpaysan.org/Canne-a-planter-modele-Guyanne>

# SEMOIR MARAÎCHER MANUEL

PROTOTYPE EN COURS  
DE DEVELOPEMENT



Prototypé pour la première fois en 2020, ce semoir manuel a été développé pour des producteurs de lentilles de Cilaos (île de La Réunion). Les conditions de sols escarpés et difficiles d'accès nécessitaient de mécaniser de manière appropriée les semis.

## Principe de fonctionnement

L'entraînement à chaîne inversé permet de voir l'écoulement des graines pendant le semis.

Soc réglable en hauteur, traceur pour repérer les lignes de semis, manche de poussée à construire selon votre morphologie.

Le débit se modifie en changeant les pignons. La trémie s'inspire du semoir maraîcher multigraine : 4 alvéoles et un cylindre polyvalent offre différentes possibilités de semis.

La vidange de la trémie se fait par basculement.



Si vous êtes intéressés pour autoconstruire cet outil ou participer à la R&D :

dans la mesure où il est encore en phase de prototypage, merci de contacter directement notre référent (cf site web) pour en étudier la faisabilité.



Pour contacter L'Atelier Paysan  
Tél : 04 76 65 85 98 - Mail : [contact@latelierpaysan.org](mailto:contact@latelierpaysan.org)

Des solutions existent pour vous aider à financer la formation, l'acquisition d'un kit ou la résidence :  
<https://www.latelierpaysan.org/Tarifs-et-financements-de-formation>

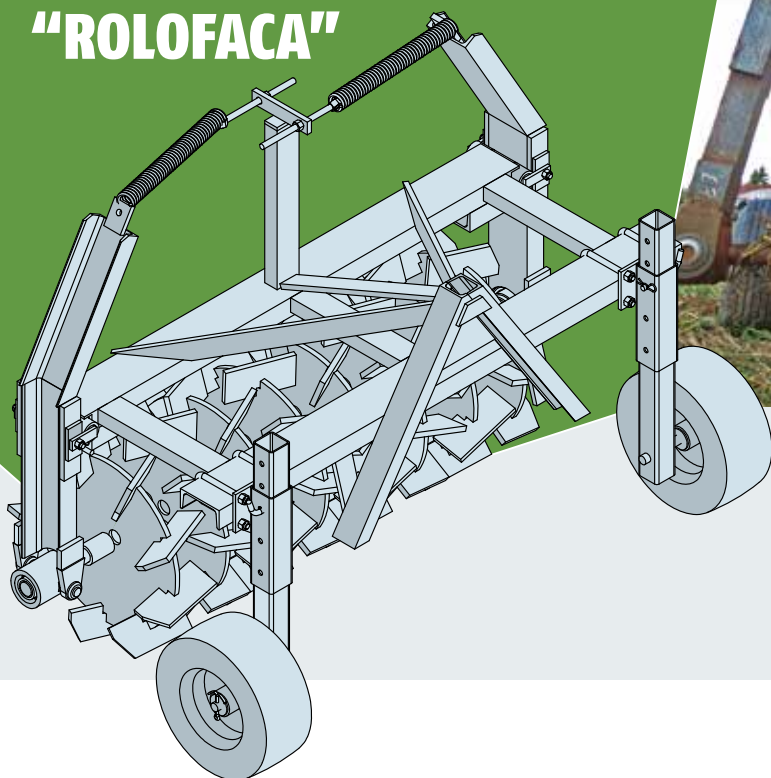
Pour consulter la fiche complète :



<https://www.latelierpaysan.org/Semoir-manuel>



# ROULEAU ÉCRASEUR VITICOLE DE TYPE "ROLOFACA"

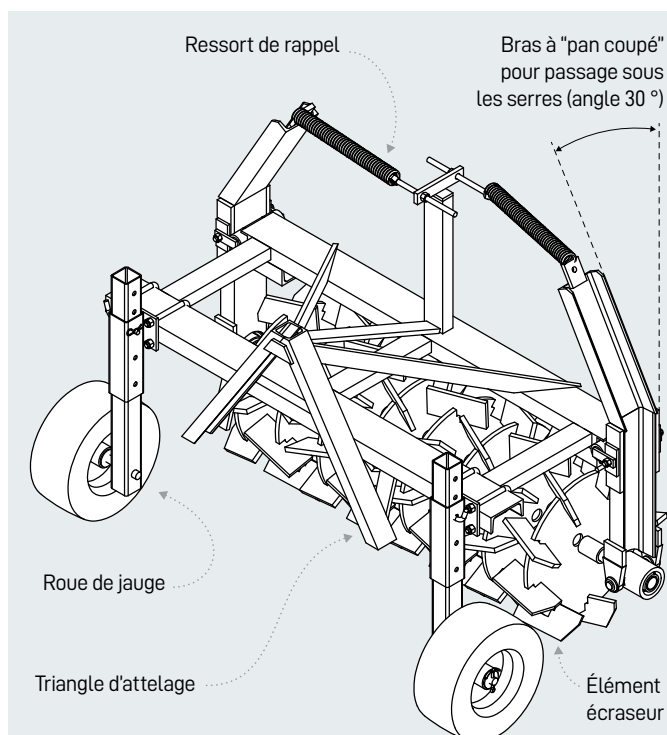


Les rouleaux écraseurs (type Rolofaca), sont utilisés pour coucher et pincer les engrais verts, et ainsi empêcher la remontée de sève.

Ces rouleaux font partie d'un itinéraire technique de "maximisation de la couverture de sol". Ils permettent de maintenir le couvert végétal en place, tout en supprimant la concurrence que celui-ci occasionne.

Le sol reste ainsi couvert, ce qui limite les phénomènes d'érosion, et maintient une relative fraîcheur.

Ici, l'exemple d'un rouleau « souple » (le Roloflex) : il épouse la forme de la planche. De plus, les bras à pan-coupés permettent une utilisation sous serre sans risque d'accrocher les arceaux.

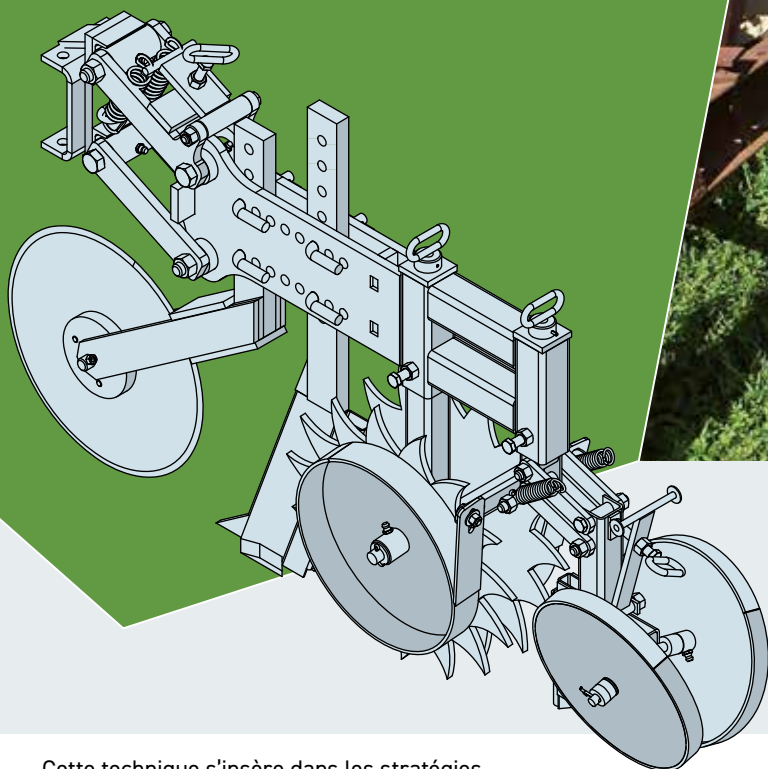


## Quelques caractéristiques techniques:

- Selon type de travail du sol (en planche ou à plat), les éléments écraseurs peuvent être indépendants ou le rouleau peut occuper toute la largeur d'un seul tenant.
- Pour optimiser le poids au m<sup>2</sup>, la configuration et le dimensionnement des lames sur les rouleaux est importante
- Différentes tailles de rouleaux sont possibles, en fonction de vos objectifs, du dimensionnement de vos parcelles, et de vos outils de traction.



# STRIP TILL



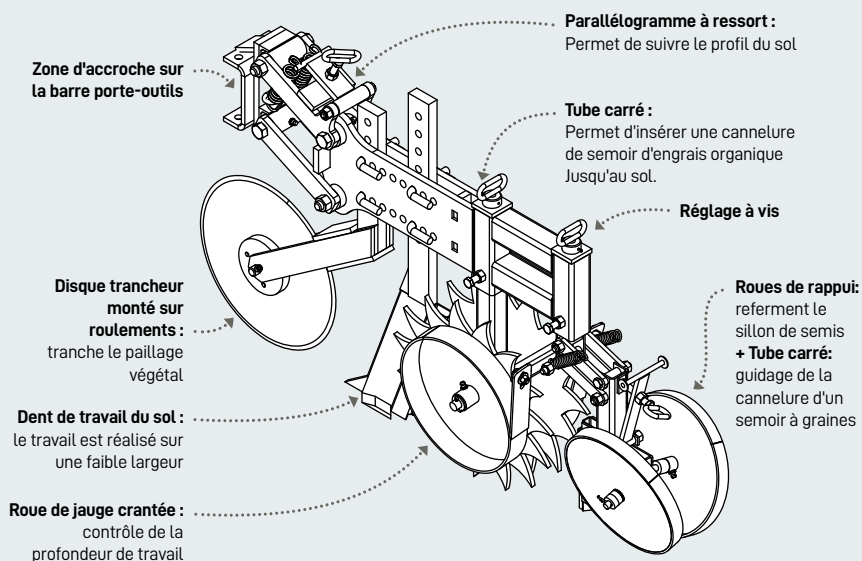
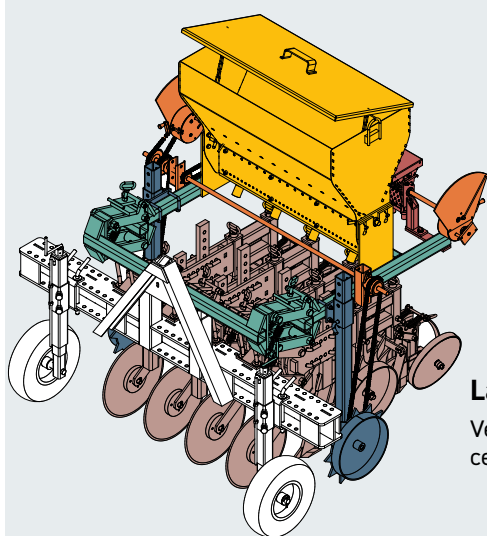
**Le Strip till est une technique culturale simplifiée, qui consiste à préparer le sol sur une largeur réduite : la bande qui va accueillir le semis ou la plantation.**

Cette technique s'insère dans les stratégies "d'agriculture de conservation", "maraichage sur sol couvert", "maraichage sur sol vivant"...

« Strip-tiller » permet non seulement de réduire la largeur de sol travaillée, mais aussi, de travailler sur sols couverts : résidus de récolte, ou engrais verts (préalablement couchés et pincés – Cf « Rouleaux écraseurs »).

## Quelques caractéristiques techniques :

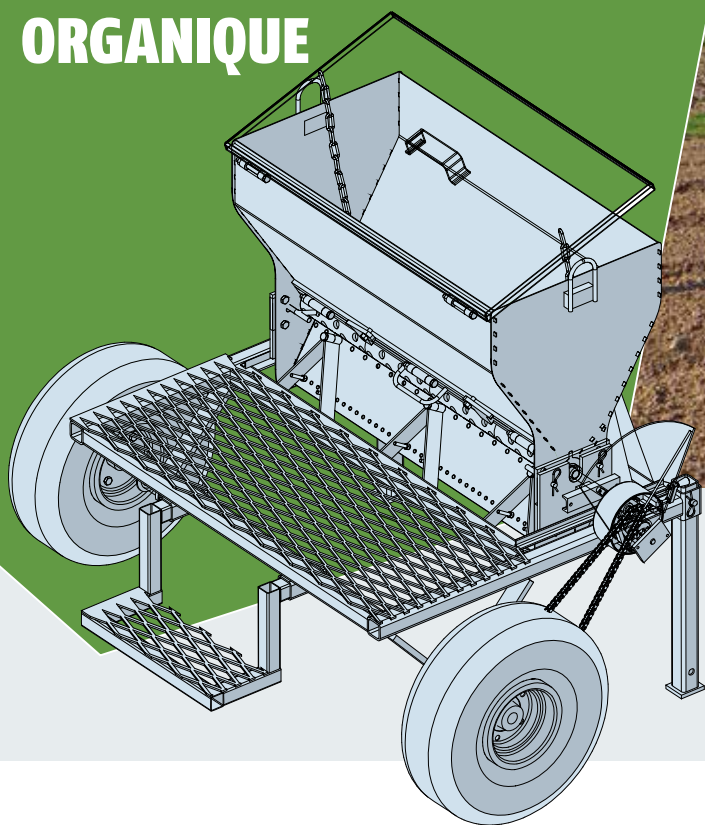
- Montables sur une barre porte-outil (BPO).
- Au maximum : 4 éléments sur une BPO pour une planche standard (entraxe du tracteur = milieu de roue à milieu de roue = 160 cm).



## La version combinée

Version avec dispositif de fertilisation localisée et de semis, ce qui permet encore de limiter le nombre de passage.

# DISTRIBUTEUR D'ENGRAIS ORGANIQUE

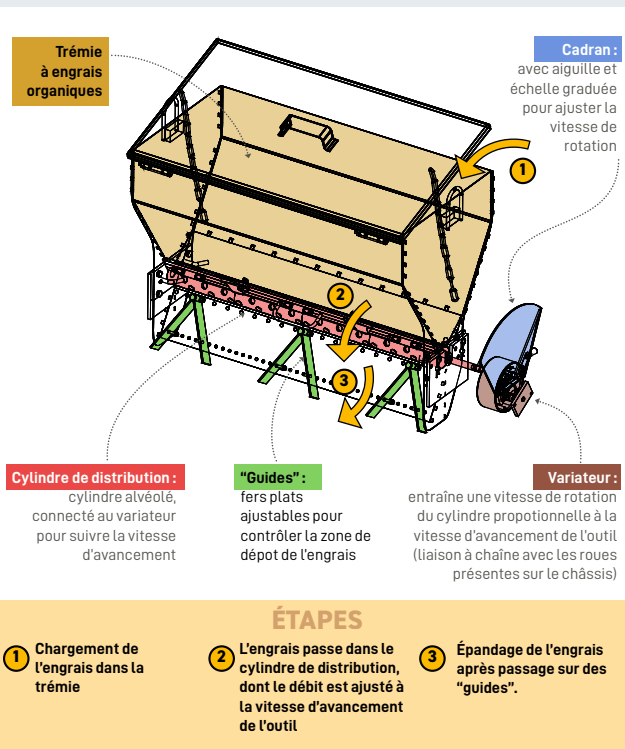
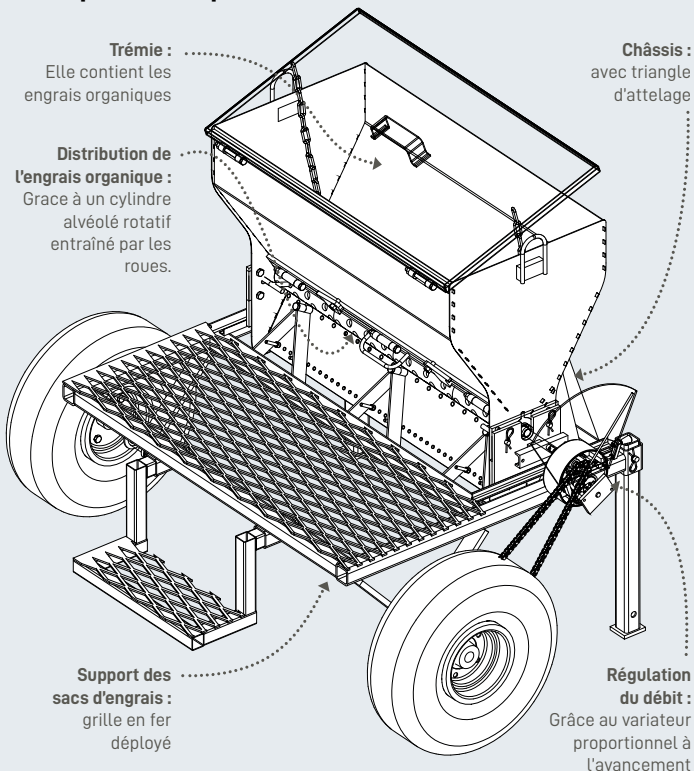


Le distributeur d'engrais organique est un outil simple et précis. Il permet d'amender vos cultures avec des engrais organiques sous forme de bouchons ou de poudre.

La trémie peut contenir 4 sacs de granulés, et peut être complétée d'une rehausse. Elle est facilement

amovible pour pouvoir être installée sur différents outils selon vos itinéraires techniques.

## Principes techniques:



Pour contacter L'Atelier Paysan  
Tél : 04 76 65 85 98 - Mail : [contact@latelierpaysan.org](mailto:contact@latelierpaysan.org)

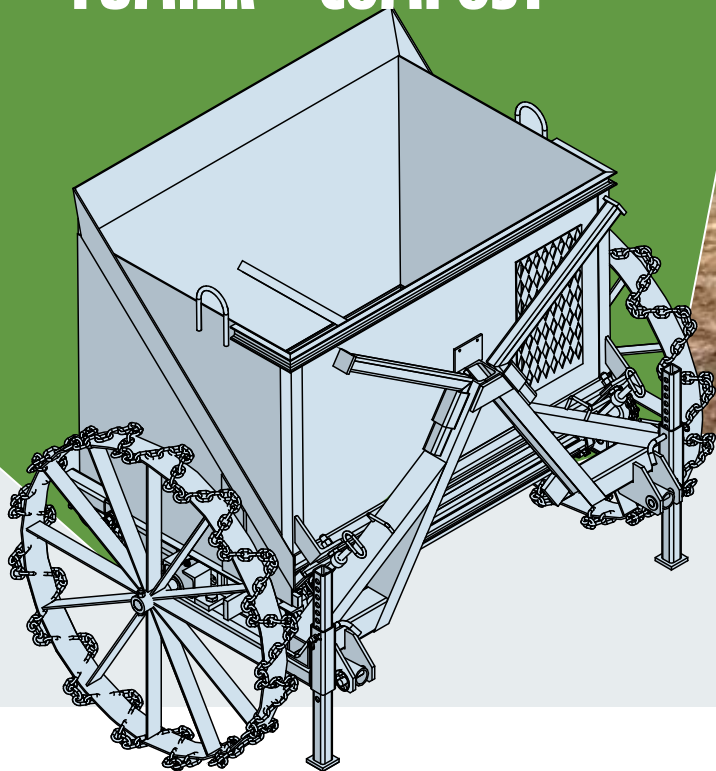
Des solutions existent pour vous aider à financer la formation, l'acquisition d'un kit ou la résidence :  
<https://www.latelierpaysan.org/Tarifs-et-financements-de-formation>

Pour consulter la fiche complète :



<https://www.latelierpaysan.org/Distributeur-d-engrais-organiques>

# ÉPANDÉUR À FUMIER – COMPOST



Le débit, réglé par un système de trappe, permet d'épandre entre 20 et 35t/ha. Le volume de celle-ci est de 0,8m<sup>3</sup>, soit à peu près 500 kg de compost de fumier.



**L'épandeur à fumier/compost est un outil à benne basculante, attelé au tracteur via un triangle d'attelage.**

Le poids de l'outil à vide étant de 415 kg, l'ensemble dépasse les 900kg, et nécessite donc un bon tracteur devant, avec contre-poids.



## Principe de fonctionnement

Pour remplir l'épandeur, il faut faire basculer la benne (grâce à deux vérins hydrauliques) et reculer directement dans votre tas de compost/fumier.

- L'entraînement de la matière organique est assuré :
- par des roues de Ø 900mm équipées de chaînes pour une meilleure adhérence.
- par un tapis constitué d'UPN (une barrette de 2 cm de haut, tous les 8 cm).



Si vous êtes intéressés pour autoconstruire cet outil :

dans la mesure où il est complexe, il nécessite que vous ayez réalisé préalablement une initiation au travail du métal. Dans le cas contraire, merci de contacter directement notre référent (cf site web) pour en étudier la faisabilité.



Pour contacter L'Atelier Paysan  
Tél : 04 76 65 85 98 - Mail : [contact@latelierpaysan.org](mailto:contact@latelierpaysan.org)

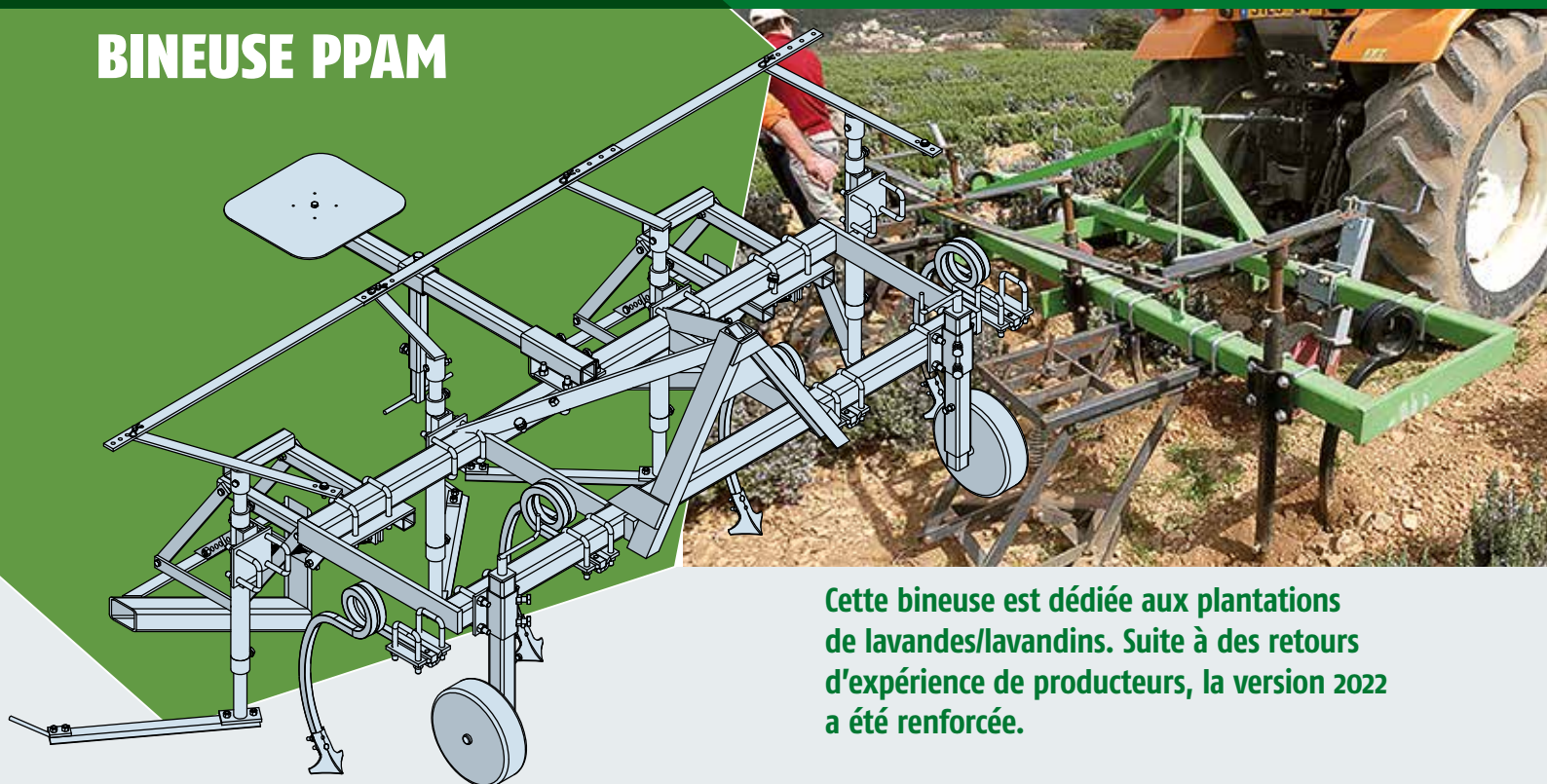
Des solutions existent pour vous aider à financer la formation, l'acquisition d'un kit ou la résidence :  
<https://www.latelierpaysan.org/Tarifs-et-financements-de-formation>

Pour consulter la fiche complète :



<https://www.latelierpaysan.org/Epandeur-a-fumier-compost>

# BINEUSE PPAM



Cette bineuse est dédiée aux plantations de lavandes/lavandins. Suite à des retours d'expérience de producteurs, la version 2022 a été renforcée.

Les ailes Batheliers permettent de s'approcher au plus près du rang. Il est cependant à noter que ces lames ne sont pas toujours fonctionnelles, selon certains

producteurs. Il est alors possible de les retirer et de considérer l'outil comme une bineuse mono-rang.

## Principe de fonctionnement

Les déflecteurs au centre de l'interrang repoussent les cailloux latéralement. Ainsi, si l'on veut passer des outils de tonte ultérieurement (en cas d'enherbement permanent), les lames seront préservées.



# BARRE PORTE-OUTIL (BPO) ET ACCESSOIRES

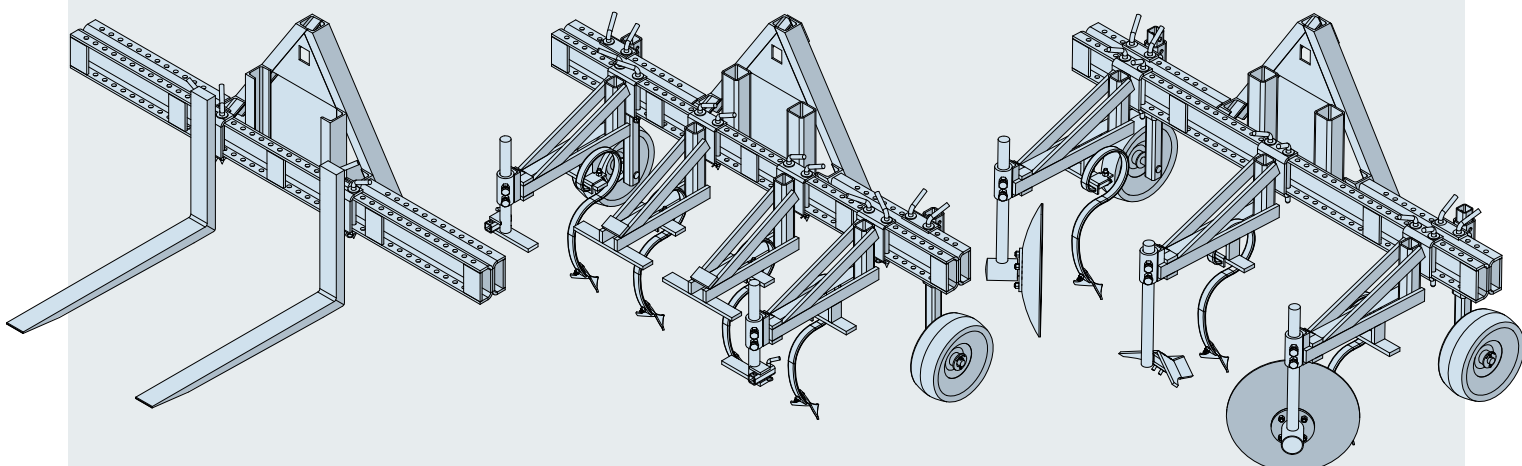


Un outil très simple et polyvalent : deux tôles pliées en U soudées dos à dos et percées à intervalles réguliers (entraxe 45mm).

C'est un support pour de nombreux accessoires, montables et démontables très facilement grâce à des broches. Pour chaque éléments, différentes options sont possibles. Exemple : roue de jauge à crans ou à manivelle, support pour 1 ou 2 ou 3 dents, etc...

Chaque configuration proposée vise à optimiser le travail du sol. Exemple : dents de vibroculteur devant un disque de buttage, pour assurer un meilleur travail d'ensemble. Enfin, les pièces utilisées sont standards et faciles à employer/changer.

## Quelques configurations :



Pour contacter L'Atelier Paysan  
Tél : 04 76 65 85 98 - Mail : [contact@latelierpaysan.org](mailto:contact@latelierpaysan.org)

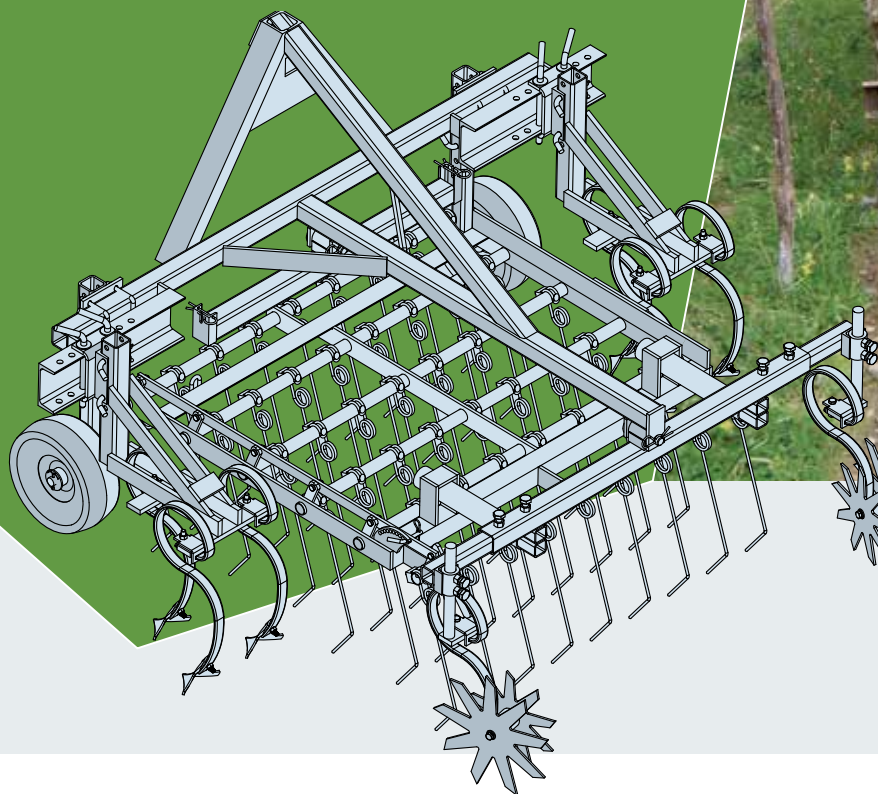
Des solutions existent pour vous aider à financer la formation, l'acquisition d'un kit ou la résidence :  
<https://www.latelierpaysan.org/Tarifs-et-financements-de-formation>

Pour consulter la fiche complète :



<https://www.latelierpaysan.org/Barre-Porte-Outils-BPO>

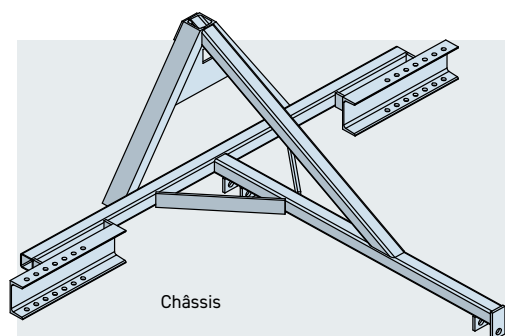
# HERSE ÉTRILLE



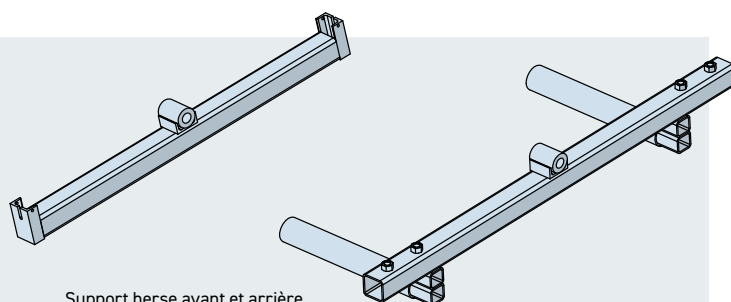
Jusqu'à présent, la herse étrille était un module montable sur une barre porte-outil (BPO).

Compte tenu des retours d'utilisateurs, notamment sur la fréquence d'utilisation de cet outil en maraichage

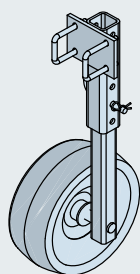
bio, il a été reconçu en outil à part entière. De nouvelles fonctionnalités ont été ajoutées à l'occasion.



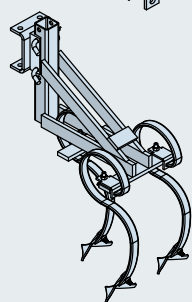
Châssis



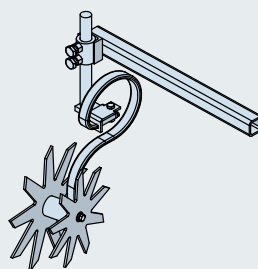
Support herse avant et arrière



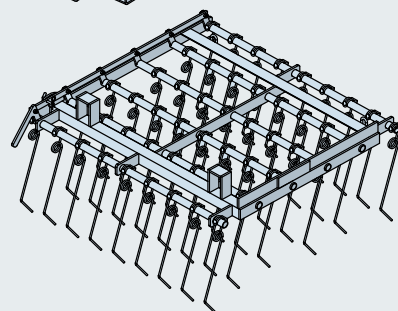
Roue de jauge



Support 3 dents



Roulémiette flanc de butte



Herse



Pour contacter L'Atelier Paysan  
Tél : 04 76 65 85 98 - Mail : [contact@latelierpaysan.org](mailto:contact@latelierpaysan.org)

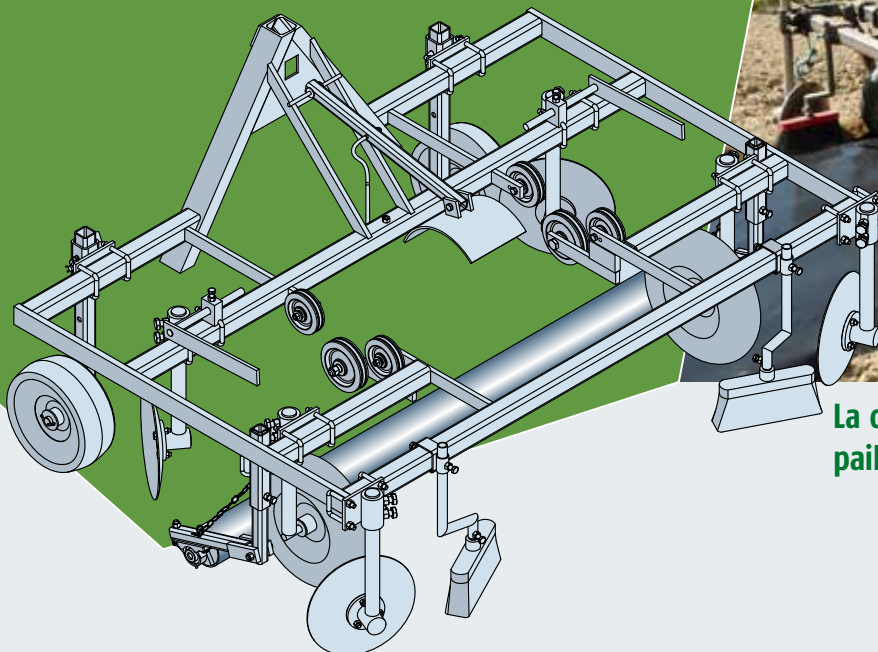
Des solutions existent pour vous aider à financer la formation, l'acquisition d'un kit ou la résidence :  
<https://www.latelierpaysan.org/Tarifs-et-financements-de-formation>

Pour consulter la fiche complète :



<https://www.latelierpaysan.org/Herse-etrille-avec-chassis>

# DÉROULEUSE DE PAILLAGE PLASTIQUE



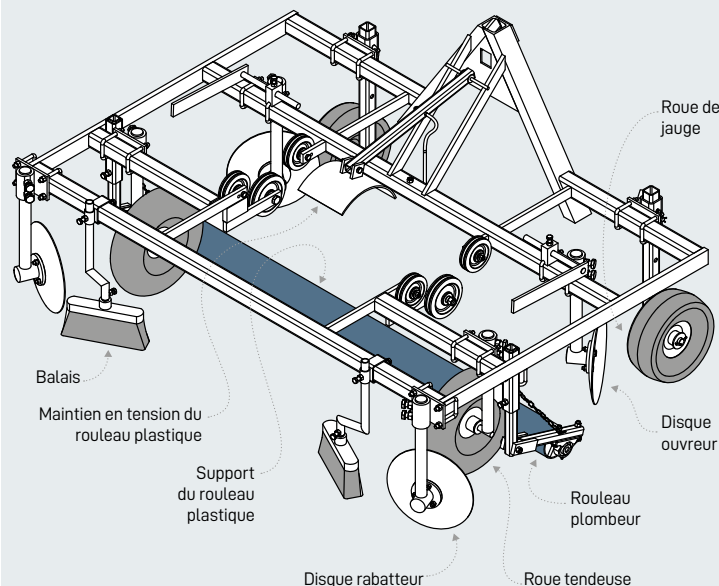
La dérouleuse permet de poser rapidement le paillage sur une planche.

Le rouleau de plastique repose sur des galets, et la mise en tension du plastique est réalisée par les roues « tendeuses ».

À noter au niveau de l'enfouissement des bordures du plastique : des balais empêchent la remontée de la terre sur la planche.

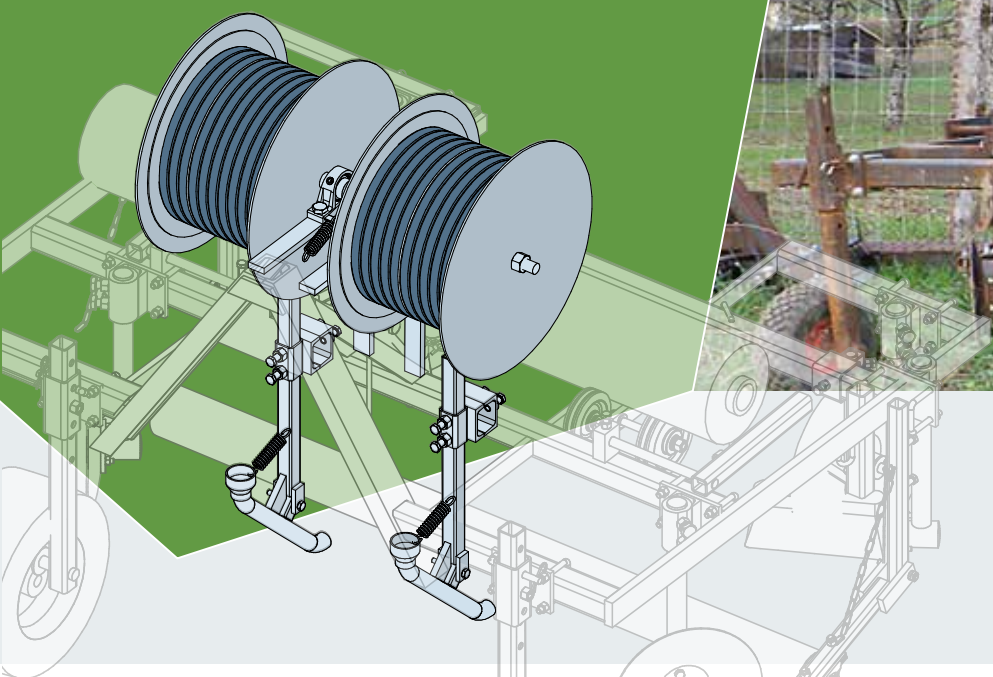
D'un poids de 260 kg, la dérouleuse existe en plusieurs largeurs.

## Principales fonctionnalités





# DÉVIDOIR GOUTTE À GOUTTE



Ce dévidoir est un accessoire qui s'installe sur la dérouleuse plastique.

Il permet de dérouler 1 ou 2 rangs de tuyaux neufs de goutte à goutte jetable pendant la pose d'un paillage plastique.

## Principales fonctionnalités

- Frein réglable pour contrôler le déroulage du plastique
- Des goulottes qui déposent précisément les tuyaux de goutte à goutte au sol.

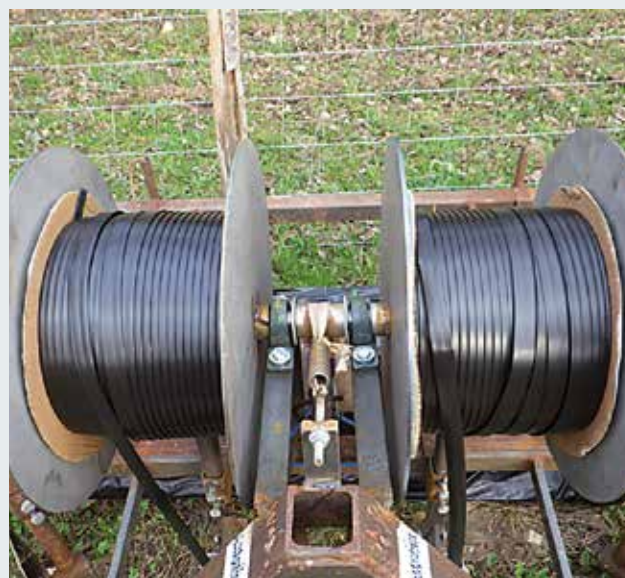
Frein réglable  
sangle + ressort  
sur vis pour régler  
la tension

Bobine de  
goutte-à-goutte  
(x2)

Support des bobines  
Axe fixé sur des  
équerres par deux  
paliers. Les équerres  
sont soudées au  
châssis de la  
dérouleuse.

Support réglable  
de goutte  
(hauteur/largeur,  
selon la position  
sur le châssis)

Goulottes  
montées sur  
pivot + ressort



Pour contacter L'Atelier Paysan  
Tél : 04 76 65 85 98 - Mail : [contact@latelierpaysan.org](mailto:contact@latelierpaysan.org)

Des solutions existent pour vous aider à financer la formation, l'acquisition d'un kit ou la résidence :  
<https://www.latelierpaysan.org/Tarifs-et-financements-de-formation>

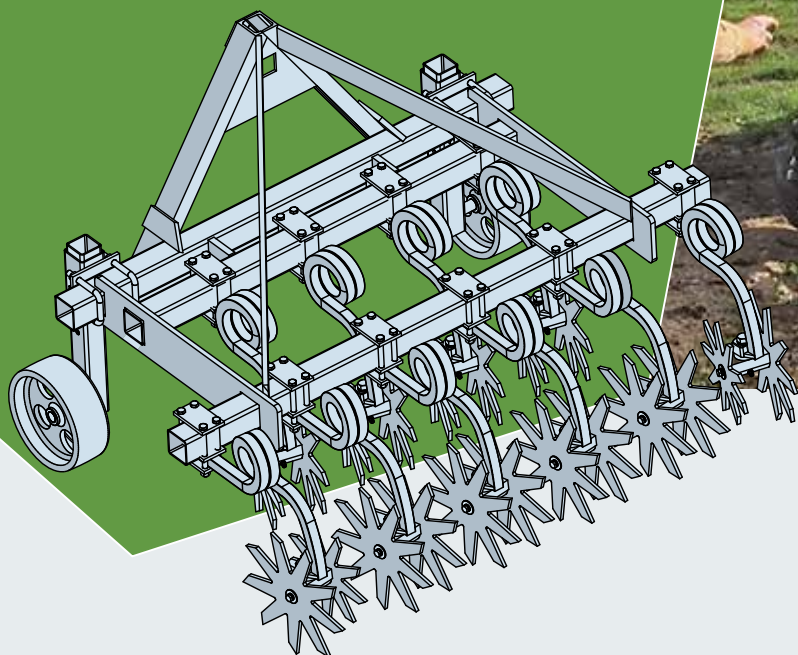
Pour consulter la fiche complète :



<https://www.latelierpaysan.org/Devidoir-Goutte-a-goutte>

# BÊCHES ROULANTES

PROTOTYPE EN COURS DE DÉVELOPPEMENT



Les outils à bêtes roulantes ne sont pas destinés à enfouir de l'engrais vert, mais plutôt à enfouir de la matière organique (fumiers, composts, engrais organiques) ou des résidus de cultures.

Les bêtes roulantes nécessitent peu de puissance de traction, et sont, a priori, peu "perturbantes" pour le sol.

## Quelques caractéristiques techniques:

**Bâti :**  
Triangle d'attelage  
+ châssis  
+ roues de jauge

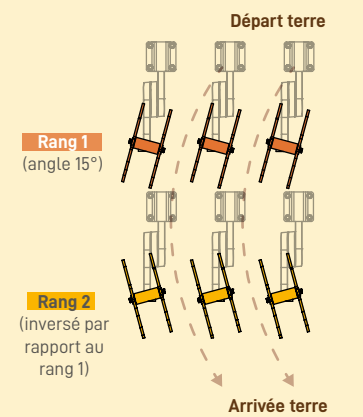
### Bêtes roulantes (rang 1) :

Les éléments travaillants sont semblables aux roulémiettes, en version surdimensionnée :  
- Liaison au châssis par une dent double-spire  
- Étoiles (x2), plus grandes et plus larges que les roulémiettes standards

### Système de rabatement de la terre :

Les éléments sont inclinés de 15° par rapport à l'axe des dents, ce qui permet un effet "cuillère" (déracine les résidus de culture et empêche leur reprise).

Le système en schéma ci-dessous (vue du dessus) :



**Éléments latéraux :**  
Asymétriques, pour épouser la forme du bord de la planche (en dévers). Permettent de reformer le passe-pied et le bord de planche.

### Bêtes roulantes (rang 2) :

Identiques à celles du rang 1, mais inversées. Ce retournement permet l'effet "cuillère" pour l'enfouissement des déchets organiques.

Si vous êtes intéressés pour autoconstruire cet outil :

Dans la mesure où il n'existe qu'en un seul exemplaire, merci de contacter directement notre référent viti (cf page ...) pour en étudier la faisabilité.



Pour contacter L'Atelier Paysan  
Tél : 04 76 65 85 98 - Mail : [contact@latelierpaysan.org](mailto:contact@latelierpaysan.org)

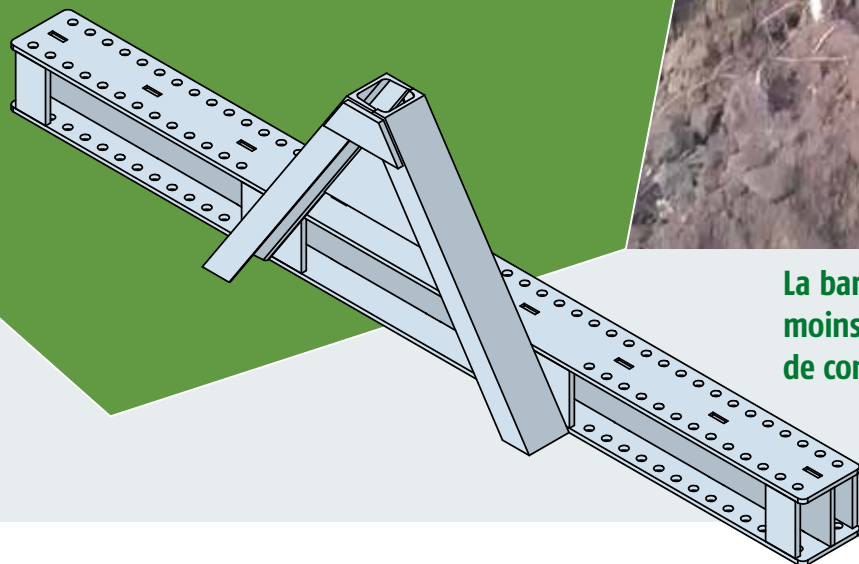
Des solutions existent pour vous aider à financer la formation, l'acquisition d'un kit ou la résidence :  
<https://www.latelierpaysan.org/Tarifs-et-financements-de-formation>

Pour consulter la fiche complète :



<https://www.latelierpaysan.org/Beches-roulantes>

# BARRE PORTE-OUTIL (BPO) POUR MICRO-TRACTEUR



La barre-porte-outils pour micro tracteur est moins large que la BPO classique (1,60m max) et de conception plus légère (50 kg).

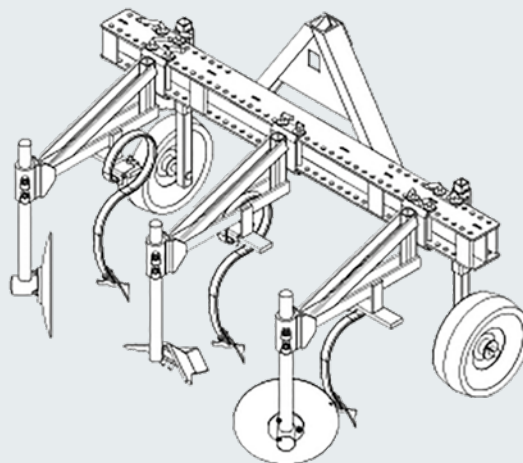
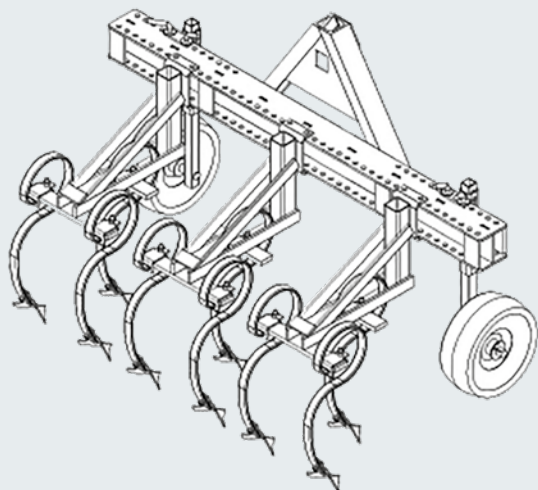
Elle est équipée d'un triangle femelle catégorie 0.

La gamme d'outil proposée pour cette  $\mu$ BPO est la même que celle de sa grande sœur, mais redimensionnée spécifiquement.

Tout comme la BPO « classique », cette micro-BPO est un support pour de nombreux accessoires, montables et démontables très facilement grâce à des broches.

Pour chaque éléments, différentes options sont possibles. Exemple : roue de jauge à crans ou à manivelle, support pour 1 ou 2 ou 3 dents, etc...

## Quelques configurations :



Pour contacter L'Atelier Paysan  
Tél : 04 76 65 85 98 - Mail : [contact@latelierpaysan.org](mailto:contact@latelierpaysan.org)

Des solutions existent pour vous aider à financer la formation, l'acquisition d'un kit ou la résidence :  
<https://www.latelierpaysan.org/Tarifs-et-financements-de-formation>

Pour consulter la fiche complète :



<https://www.latelierpaysan.org/BPO-pour-micro-tracteur>

# AGGROZOUK



L'Aggrozouk est un porte-outil à pédales (170W) muni d'une assistance électrique (3000W), qui permet d'atteler des petits outils agricoles, et de réaliser toutes sortes de petits travaux mécanisés.

Développé par Farming Soul avec l'aide de l'Atelier Paysan, c'est un outil « intermédiaire » entre la houe et le tracteur ». Il fonctionne avec 4 batteries de 12V60Ah alimentant un moteur de vélo-cargo. Ce qui permet de dégager une puissance max de 3000 W (environ 4CV max).

L'Aggrozouk présente 15 à 20h d'autonomie selon les travaux, et un panneau solaire peut être installé. Il est silencieux et supporte actuellement des outils en position ventrale

## Quelques fonctionnalités :

Le système d'attelage/dételage est simple, sans besoin de descendre de la machine.



Par ailleurs, il est possible de monter une multitude de petits outils de travail du sol (binage, buttage, avec brides simples ou parallélogramme, etc...)



Pour contacter L'Atelier Paysan  
Tél : 04 76 65 85 98 - Mail : [contact@latelierpaysan.org](mailto:contact@latelierpaysan.org)

Des solutions existent pour vous aider à financer la formation, l'acquisition d'un kit ou la résidence :  
<https://www.latelierpaysan.org/Tarifs-et-financements-de-formation>

Pour consulter la fiche complète :



<https://www.latelierpaysan.org/Aggrozouk>

# CHTIT'BINE



La Chtit'bine est un porte-outil électrique polyvalent.

C'est un outil qui fonctionne avec 4 batteries de 12V60Ah (qui peuvent être remplacées par des batteries au lithium, plus chères mais plus robustes) alimentant un moteur de vélo-cargo. Ce qui permet de dégager une puissance max de 1500 W (environ 2CV). La Chtit'bine, de part sa conception, permet de travailler avec une grande amplitude de vitesse.

La Chtit'bine présente 10 à 20h d'autonomie selon les travaux, et un panneau solaire peut être installé (en plus de l'autonomie électrique, le confort de l'ombrage est bienvenu en été...)

## Quelques fonctionnalités :

La Chtit'bine permet d'atteler des petits outils agricoles et de réaliser un travail du sol superficiel mais aussi de travailler en configuration « lit de désherbage ».

Le système d'attelage/dételage est simple, sans besoin de descendre de la machine.

Par ailleurs, il est possible de monter une multitude de petits outils de travail du sol (binage, buttage, avec brides simples ou parallélogramme, etc...).



Pour contacter L'Atelier Paysan  
Tél : 04 76 65 85 98 - Mail : [contact@latelierpaysan.org](mailto:contact@latelierpaysan.org)

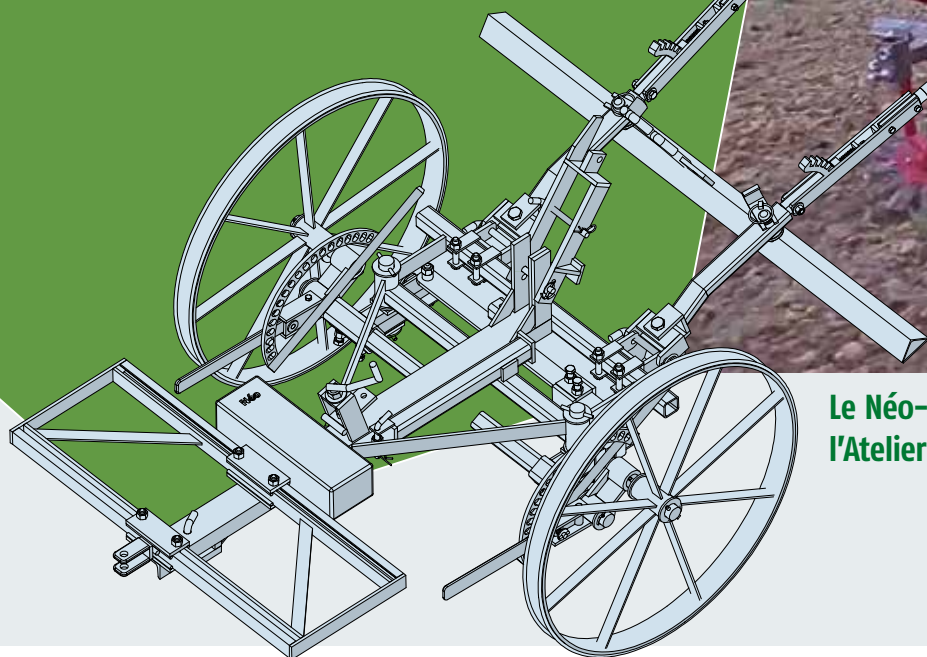
Des solutions existent pour vous aider à financer la formation, l'acquisition d'un kit ou la résidence :  
<https://www.latelierpaysan.org/Tarifs-et-financements-de-formation>

Pour consulter la fiche complète :



<http://www.latelierpaysan.org/Chtit-bine>

# NÉO BUCHER



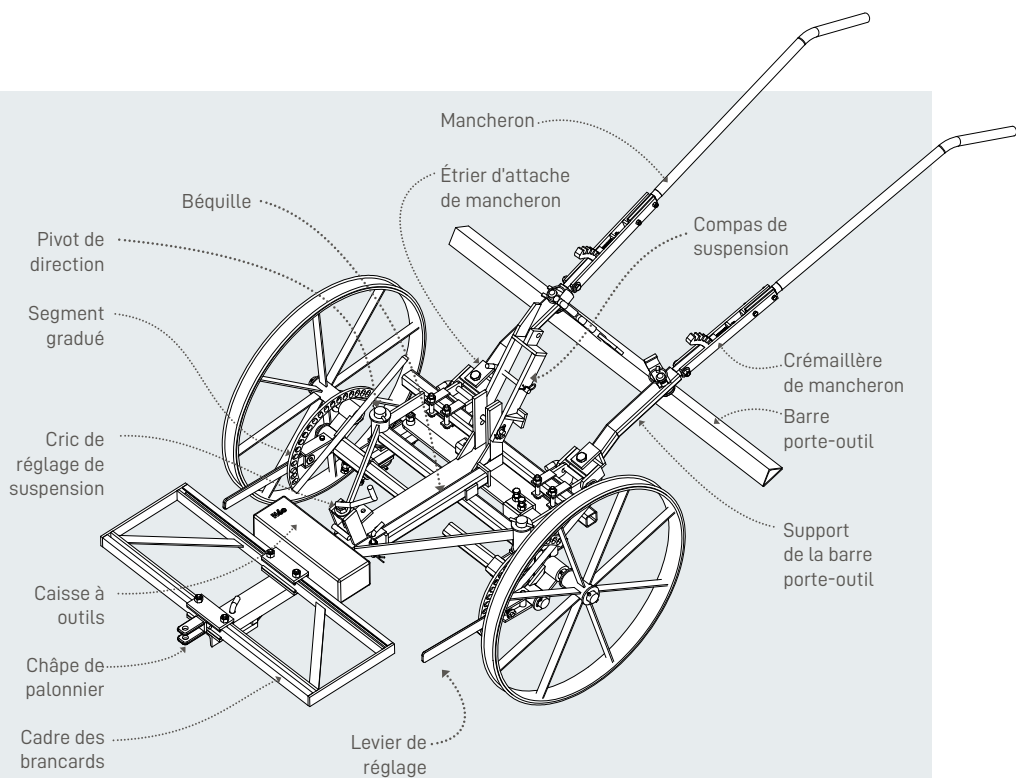
Le Néo-Bucher est issu d'une collaboration entre l'Atelier Paysan et l'association Hippothèse.

C'est un porte-outil à traction animale, largement inspiré du célèbre Bucher qui a eu un énorme succès avant la généralisation du tracteur.

## Principe de fonctionnement

Le Neobucher regroupe les bonnes idées de l'original tout en intégrant des améliorations comme le ressort de suspension ou le mancheron réglable.

Il existe de nombreux accessoires de travail du sol, spécialement dimensionné pour cet outil.



## HIPPOTHESE



Le cheval de travail

Pour contacter L'Atelier Paysan  
Tél : 04 76 65 85 98 - Mail : [contact@latelierpaysan.org](mailto:contact@latelierpaysan.org)

Des solutions existent pour vous aider à financer la formation, l'acquisition d'un kit ou la résidence :  
<https://www.latelierpaysan.org/Tarifs-et-financements-de-formation>

Pour consulter la fiche complète :



<https://www.latelierpaysan.org/Neo-Bucher>

# BINEUSE NÉO PLANET



La bineuse néo planet est le résultat d'une collaboration entre l'Atelier Paysan et l'association Hippotèse.

Il s'agissait de reconstruire une petite bineuse mono-rang popularisée au XXème siècle par le constructeur PlanetJR, et en profiter pour y intégrer les pratiques récentes d'ergonomie.

## Principe de fonctionnement



Bras latéraux (support des socs), écartement réglable pour un travail de précision (par levier sur la crémaillère)

Attelage  
Roue de terrage

Manchons bois ergonomiques (absorption d'une partie des vibrations par le bois)

Crémaillère et leviers: réglage de la hauteur des manchons en bois (pour pouvoir porter l'outil en brouette lors du demi-tour en bout de rang) et de l'écartement des éléments travaillant

Socs de vibroculteurs amovibles, sur étaçons (pour monter différentes dents ou s'adapter à différents sols)

## HIPPOTÈSE



Le cheval de travail

Pour contacter L'Atelier Paysan  
Tél : 04 76 65 85 98 - Mail : [contact@atelierpaysan.org](mailto:contact@atelierpaysan.org)

Des solutions existent pour vous aider à financer la formation, l'acquisition d'un kit ou la résidence :  
<https://www.atelierpaysan.org/Tarifs-et-financements-de-formation>

Pour consulter la fiche complète :



<https://www.atelierpaysan.org/Bineuse-Neo-Planet>



## POP4

PROTOTYPE EN COURS DE DÉVELOPPEMENT



Le POP4 (Porte Outils Polyvalent à 4 roues) est issu d'une collaboration entre l'association Hippotèse et l'Atelier Paysan.

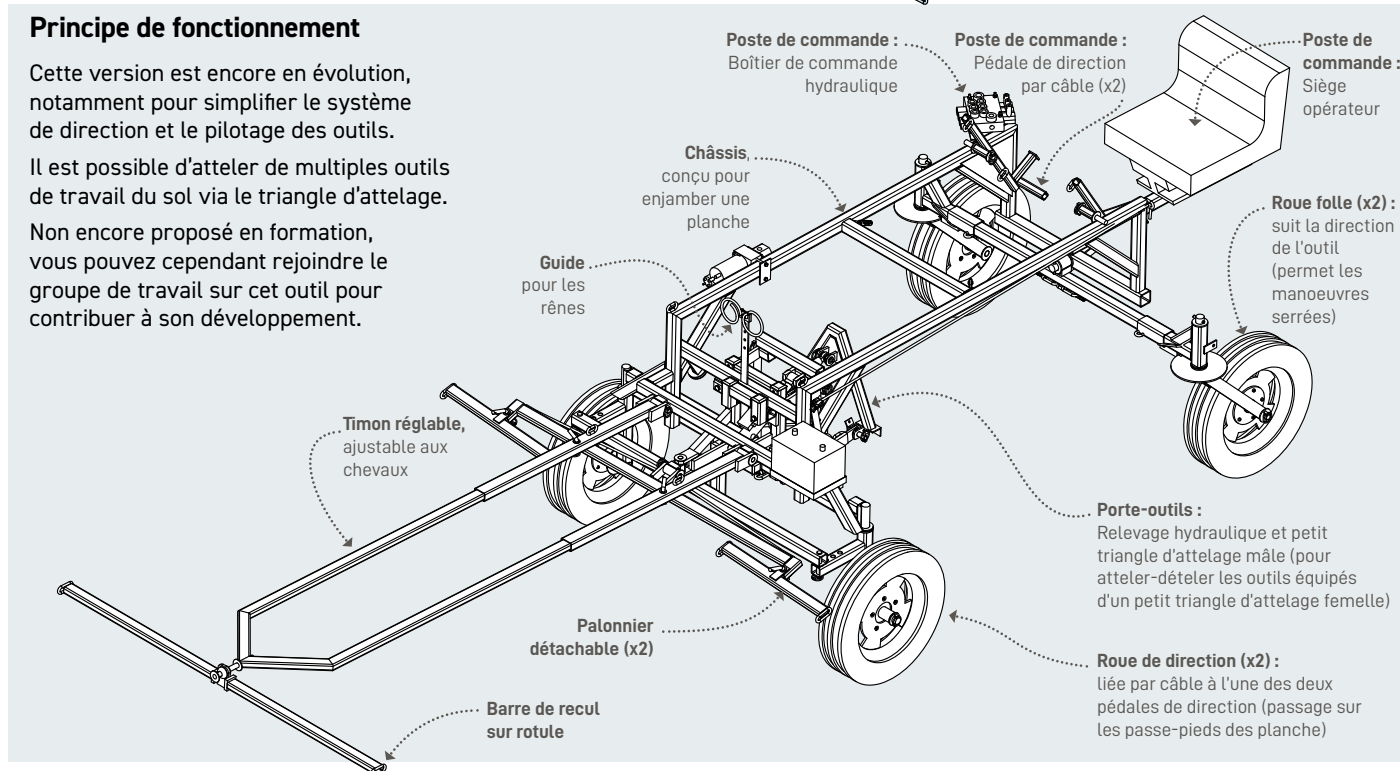
Il est mû par 2 chevaux, et est tout à fait adapté à la pratique des planches permanentes (ni les chevaux, ni le conducteur ne marchent sur celles-ci).

## Principe de fonctionnement

Cette version est encore en évolution, notamment pour simplifier le système de direction et le pilotage des outils.

Il est possible d'atteler de multiples outils de travail du sol via le triangle d'attelage.

Non encore proposé en formation, vous pouvez cependant rejoindre le groupe de travail sur cet outil pour contribuer à son développement.



## HIPPOTESE



Le cheval de travail

Pour contacter L'Atelier Paysan  
Tél : 04 76 65 85 98 - Mail : [contact@atelierpaysan.org](mailto:contact@atelierpaysan.org)

Des solutions existent pour vous aider à financer la formation, l'acquisition d'un kit ou la résidence :  
<https://www.atelierpaysan.org/Tarifs-et-financements-de-formation>

Si vous êtes intéressés pour participer à la R&D sur le POP4: merci de contacter directement notre référent en traction animale (cf site web)

Pour consulter la fiche complète :



<https://www.atelierpaysan.org/POP4>



# TRIPPOP

PROTOTYPE EN COURS DE DÉVELOPPEMENT



Ce porte-outils à traction animale a été conçu pour et conjointement avec une série d'outils pour la préparation de sol en maraîchage en planches permanentes.

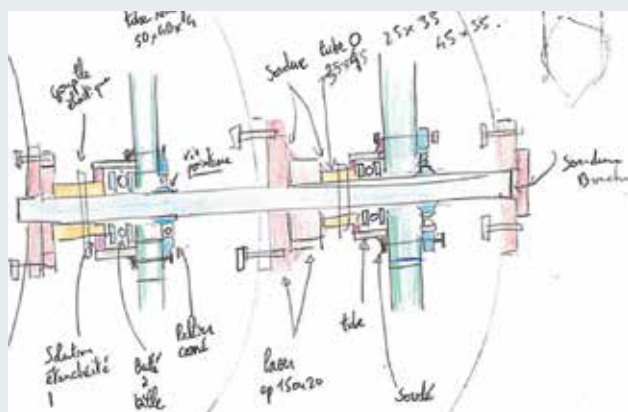
Une partie des outils qui l'équipe est directement inspiré du « Triptyque » Atelier Paysan : 3 outils phares et primordiaux pour la culture en planche permanente (Butteuse/Cultibutte/Vibroplanche).

D'où son nom : Triptyque-Porte-Outil pour attelage en Paire (à deux chevaux). Il est le fruit d'un partenariat entre l'Atelier Paysan et l'association Hippotese.

## Une R&D en cours

Au-delà de ses fonctionnalités mécaniques (attelage ventral par triangle, relevage par ressort, polyvalence, gamme d'outils étendue, etc...), il faut savoir que la machine est en développement : c'est un prototype fraîchement construit au printemps 2021.

Non encore proposé en formation, vous pouvez cependant rejoindre le groupe de travail sur cet outil pour contribuer à son développement.



## HIPPOTESE



Le cheval de travail

Pour contacter L'Atelier Paysan  
Tél : 04 76 65 85 98 - Mail : [contact@latelierpaysan.org](mailto:contact@latelierpaysan.org)

Des solutions existent pour vous aider à financer la formation, l'acquisition d'un kit ou la résidence :  
<https://www.latelierpaysan.org/Tarifs-et-financements-de-formation>

Si vous êtes intéressés pour participer à la R&D sur le TRIPOP: merci de contacter directement notre référent en traction animale (cf site web)

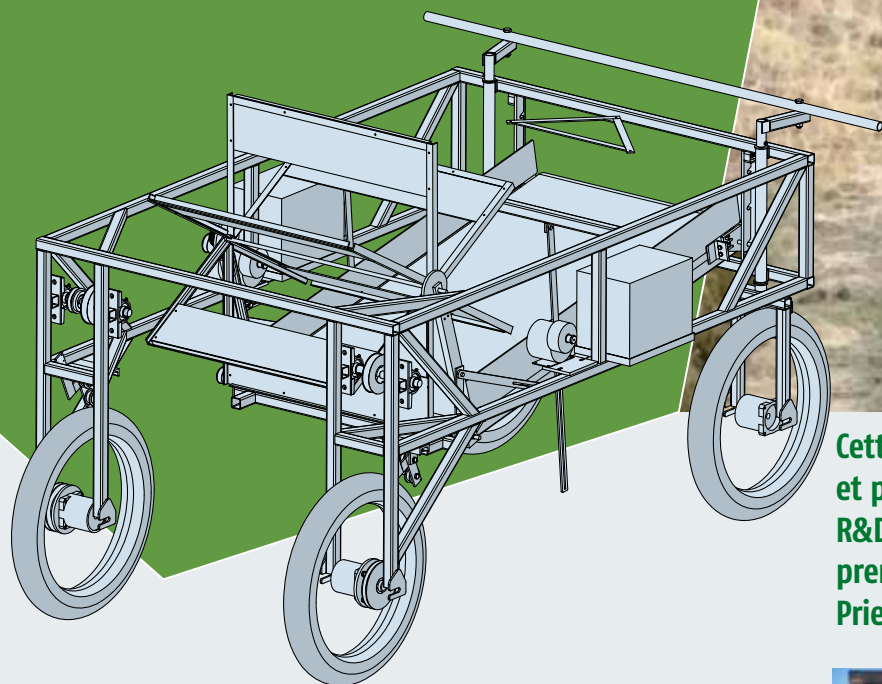
Pour consulter la fiche complète :



<https://www.latelierpaysan.org/Le-TRIPPOP>

# RÉCOLTEUSE PPAM

PROTOTYPE EN COURS DE DÉVELOPPEMENT



Cette petite récolteuse de PPAM est automotrice et polyvalente. Elle est le résultat d'un travail de R&D participative, et s'inspire notamment d'un premier prototype développé en autonomie au Prieuré de Marcevol entre 2015 et 2018.

Dans un souci d'équilibre entre polyvalence de l'outil et maniabilité, la récolteuse a été configurée avec une voie de 900 mm et un empattement de 1800 mm.

## Quelques fonctionnalités :



Une motorisation électrique permet à la récolteuse d'être automotrice, mais aussi d'animer un rabatteur et un tapis roulant. La hauteur de tapis et de la lame de coupe sont réglables de 5 à 50 cm au-dessus du sol, de manière à s'adapter à différentes plantes.



La lame de coupe est en fait un taille-haie, qui peut être thermique, ou électrique. Des déflecteurs sont en cours de test pour faciliter la récolte des plantes « en boule ».

Si vous êtes intéressés pour autoconstruire cet outil :

Dans la mesure où il est encore en phase de prototypage, merci de contacter directement notre référente sur l'outil (cf page Web dédiée) pour en étudier la faisabilité.



Pour contacter L'Atelier Paysan  
Tél : 04 76 65 85 98 - Mail : [contact@latelierpaysan.org](mailto:contact@latelierpaysan.org)

Des solutions existent pour vous aider à financer la formation, l'acquisition d'un kit ou la résidence :  
<https://www.latelierpaysan.org/Tarifs-et-financements-de-formation>

Pour consulter la fiche complète :

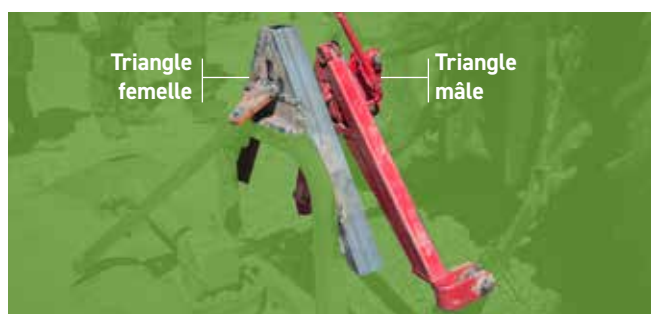


<https://www.latelierpaysan.org/La-recolteuse-de-PPAM>

# LE TRIANGLE D'ATTELAGE



L'attelage par triangle remplace avantageusement le système 3 points classique. L'agriculteur attelle son outil en quelques secondes, tout en restant sur son poste de conduite.



## Un gain de temps, de sécurité et d'ergonomie

Le triangle mâle, acheté dans le commerce, en rouge sur la photo, reste fixé au tracteur. Le triangle femelle, quant à lui, peut également être acheté dans le commerce ou autoconstruit. Il est à installer sur vos outils.

### Principe de fonctionnement :



À noter sur les photos: l'utilisation d'un troisième point hydraulique. Investissement extrêmement

pratique en complément des triangles, et peu onéreux. Voir notre site web pour plus d'infos.



Pour contacter L'Atelier Paysan  
Tél : 04 76 65 85 98 - Mail : [contact@latelierpaysan.org](mailto:contact@latelierpaysan.org)

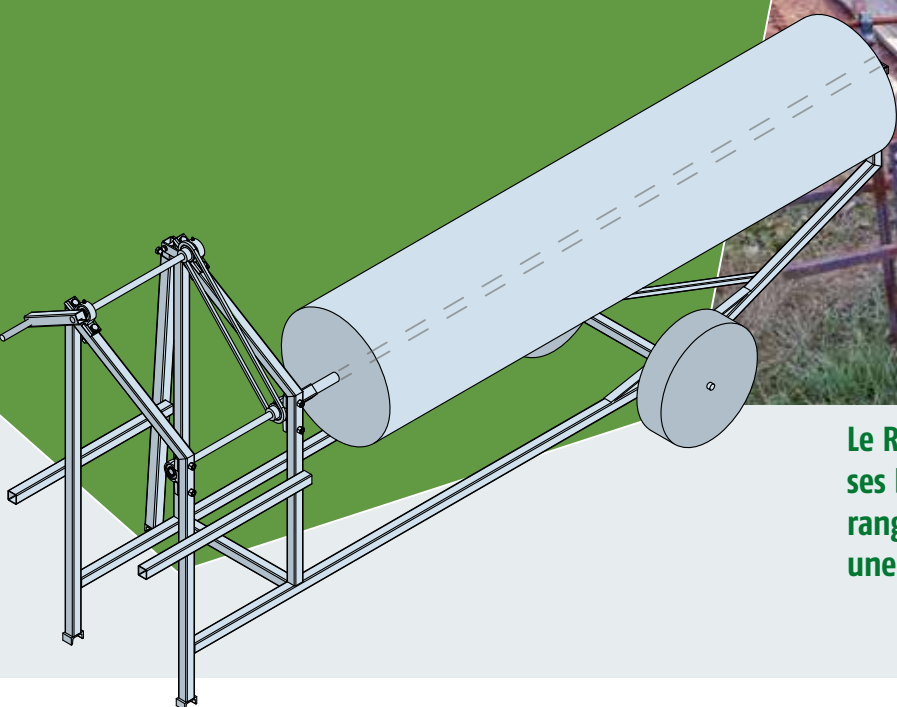
Des solutions existent pour vous aider à financer la formation, l'acquisition d'un kit ou la résidence :  
<https://www.latelierpaysan.org/Tarifs-et-financements-de-formation>

Pour consulter la fiche complète :



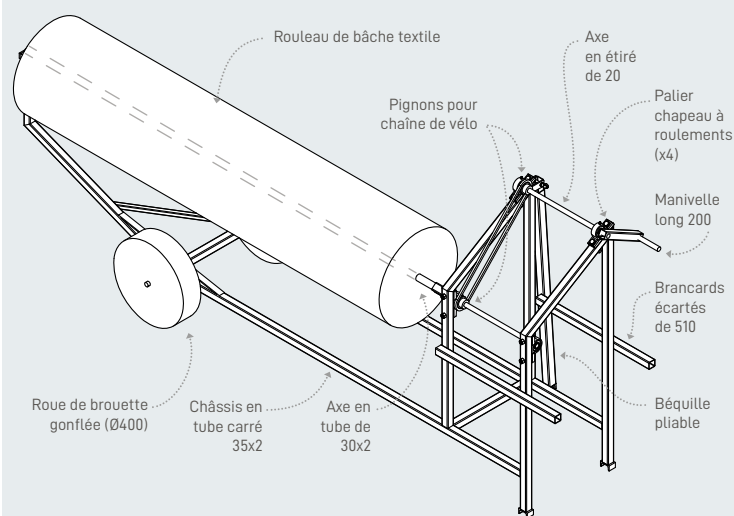
<https://www.latelierpaysan.org/Le-triangle-d-attelage-38>

# ENROULEUSE DE BÂCHE : LE ROLL'N ROLL



Le Roll'n roll est un outil qui permet d'enrouler ses bâches après utilisation. On peut ainsi les ranger proprement et rapidement, prêtes pour une utilisation ultérieure.

## Principales fonctionnalités



## Version "bici-roll'n roll" :

Il est possible d'installer un pédalier sur l'enrouleuse. Il suffit alors de pédaler pour enrouler la bâche.

# BÂTI 20 M<sup>2</sup>

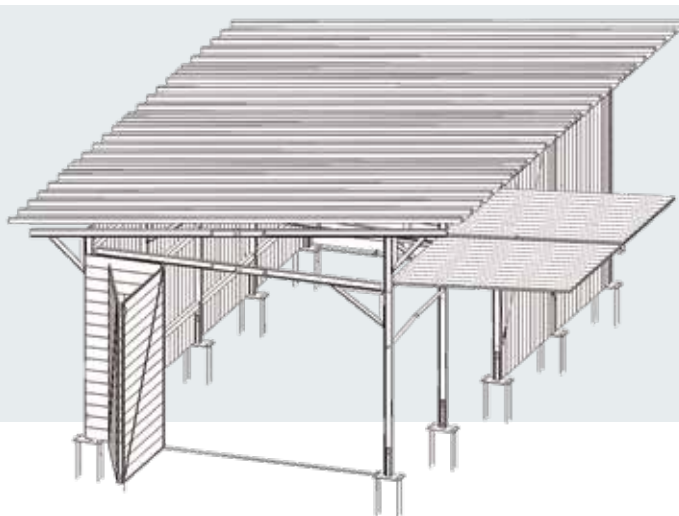


Le Bâtizo, de 20m<sup>2</sup>, est développé par un collectif de paysans et en collaboration avec la Ressourcerie Verte de Romans sur Isère.

C'est un bâtiment simple, adaptable à beaucoup d'usages différents (lieu de vente directe, espace de stockage...), ne nécessitant pas de permis de construire.

## Principales fonctionnalités

- Un bâtiment sur mesure : la logique de conception en "module" permet de s'adapter à de nombreuses situations.
- Facilement déplaçable/démontable : la structure peut être démontée entièrement en éléments de 270cm de longueur maximale
- Chaque poteau repose sur un élément qui a deux fonctions : l'ancrage et le réglage de la hauteur.
- Choix du profilé IPE80 pour une résistance à la flexion optimale.



Pour contacter L'Atelier Paysan  
Tél : 04 76 65 85 98 - Mail : [contact@latelierpaysan.org](mailto:contact@latelierpaysan.org)

Des solutions existent pour vous aider à financer la formation, l'acquisition d'un kit ou la résidence :  
<https://www.latelierpaysan.org/Tarifs-et-financements-de-formation>

Pour consulter la fiche complète :



<https://www.latelierpaysan.org/Bati20>

# QU'APPELLE-T-ON TECHNOLOGIE PAYSANNE ?

Une technologie paysanne est :

- ◆ conçue et élaborée par ses utilisateur·rice·s, pour répondre à leurs besoins et dans une démarche d'amélioration continue,
- ◆ facilement reproductible à la ferme avec des outils de base, et facilement adaptable aux conditions de chaque ferme,
- ◆ conçue et construite dans une démarche collective,
- ◆ sous licence libre et d'accès gratuit.

## LA TECHNIQUE, UN ENJEU DE POUVOIR

L'Atelier paysan souhaite **donner prise** sur la conception et les choix techniques en agriculture. Il part du principe que les paysan·ne·s sont bien placé·e·s pour répondre de manière pertinente aux défis du développement agricole : les agriculteur·trice·s innovent par eux-mêmes sur leurs fermes. En groupe, en réseau ou avec l'appui d'un animateur ou d'une animatrice technique, ces derniers savent élaborer collectivement des réponses adaptées.

L'Atelier paysan porte l'idée concrète que **les choix techniques doivent être faits avec/par/pour les agriculteurs et agricultrices**, et plus globalement, que la technique doit être investie collectivement pour se mettre au service de ceux et celles qui l'utilisent. La coopérative mesure toute l'importance des **réseaux socio-techniques de producteurs**, à la fois dans la production et le partage de savoirs.

## RECHERCHE ET DÉVELOPPEMENT (R&D) PAYSANNE : LES ÉTAPES

### Un recueil des initiatives individuelles et collectives

L'Atelier Paysan recense les connaissances paysannes autour de l'agroéquipement adapté. Vous pouvez nous faire connaître l'ingéniosité de votre voisin·ne, d'un groupe de paysans innovants ou encore partager vos inventions, vos astuces et vos pistes de réflexion. Le forum Internet, brouillon collectif, est tout désigné pour recevoir vos contributions. Ces initiatives peuvent donner lieu à des tournées de recensement de notre équipe sur les fermes qui récupéreront des contenus techniques (photos, vidéos, savoir-faire, témoignages) pour les mettre au pot commun.

### Une ingénierie participative

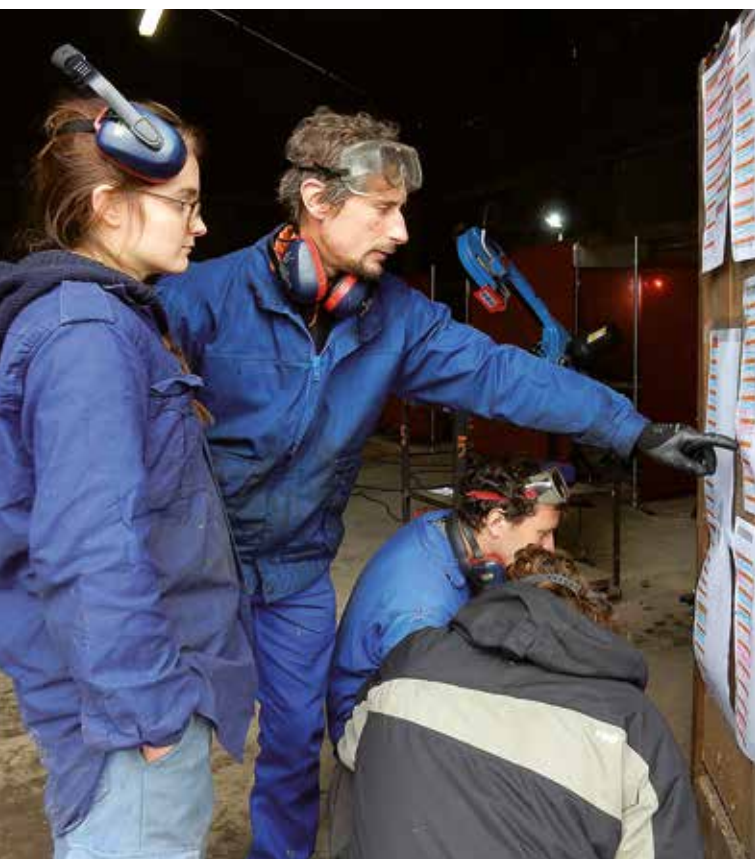
Les salarié·e·s de la coopérative accompagnent et appuient des **dynamiques collectives, fédérées au sein de groupes de pratiques techniques ou culturelles**, qui souhaitent travailler sur du matériel adapté.

De ces connaissances du terrain et de ces réflexions de groupe, l'Atelier Paysan engage une démarche d'ingénierie participative, en aller-retours entre paysan·ne·s et technicien·ne·s pour aboutir à des plans d'outils en 3D, en passant par des réunions techniques, la rédaction collective d'un cahier des charges, un chantier de prototypage et des expérimentations. La coopérative vous propose ainsi toute une méthodologie de conception et de construction des outils.

### Production des communs

L'Atelier Paysan produit des communs ouverts et collaboratifs sur des technologies adaptées accessibles à tous et toutes. Toutes les productions techniques de l'Atelier Paysan sont sous licence Creative Commons (CC BY-NC-SA) et sont diffusées gratuitement.

Par ailleurs, toutes les démarches d'autoconstruction sont réalisées dans le cadre réglementaire de la Directive européenne 2006/42/CE. Via l'Atelier Paysan, les autoconstructeur·trices sont formé·es à la démarche d'autocertification.



# COMMENT AUTOCONSTRUIRE UN OUTIL ?

## EN VENANT EN FORMATION

L'Atelier Paysan organise des formations à l'autoconstruction, pendant lesquelles un formateur vous initie aux travaux des métaux ou du bois. À l'issue de ces formations de 3 à 5 jours, vous repartez avec l'outil que vous avez construit collectivement. C'est de la pédagogie de chantier.

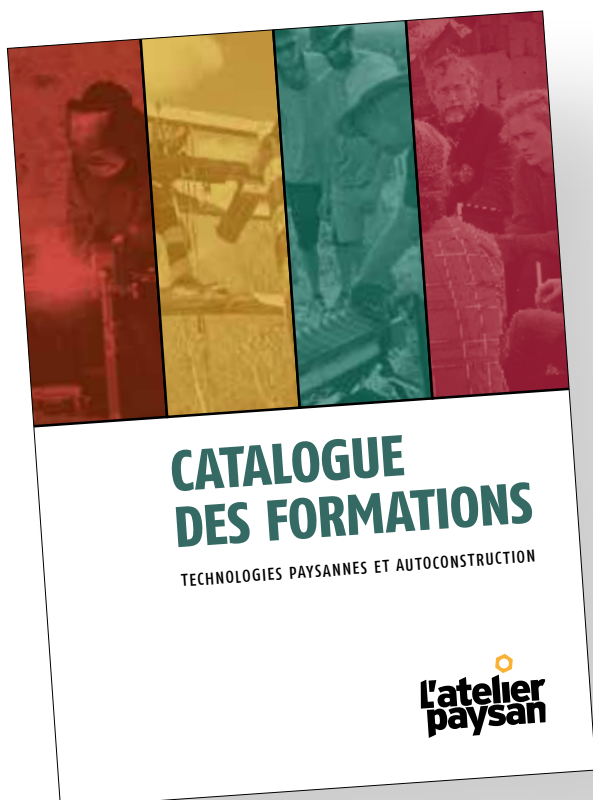
Ces formations sont organisées sur les antennes de l'Atelier Paysan (en Isère, dans le Morbihan et l'Hérault) mais aussi partout en France à l'aide de camions équipés et du réseau des formateurs et formatrices, dans les ateliers des lycées agricoles, dans votre ferme, etc...

Selon les territoires ou les thématiques, des associations locales peuvent aussi vous accompagner (exemple : l'association Farming Soul en Région PACA). L'Atelier paysan coordonne cette organisation.

Sur le plan administratif :

- inscription et devis sur notre site internet

Toutes les informations sur notre offre de formation et notre calendrier de formation sont sur le site internet de l'Atelier Paysan et dans le catalogue de formation à télécharger.



## EN ACCUEILLANT UNE FORMATION EN RÉSIDENCE



Il est possible d'organiser une "résidence" sur votre ferme : l'Atelier paysan vient avec le camion équipé, et se consacre à votre formation, selon votre projet. Il s'agit d'un accompagnement plus personnalisé. Vous êtes formé-e-s aux gestes techniques, vous autoconstruisez ce dont vous avez besoin, et vous faites participer votre entourage, qui bénéficiera alors aussi de la formation.

Plus d'informations sur la page *Offrez-vous une résidence à la ferme* sur notre site internet.

## EN COMMANDANT UN KIT "PRÊT À SOUDER"

Un kit "prêt à souder" est l'ensemble des pièces nécessaires pour fabriquer un outil : les profilés en acier sont déjà coupés et percés. Ne restent plus que le soudage et l'assemblage à la charge de l'autoconstructeur-trice.

## EN COMMANDANT UN KIT "MATIÈRE BRUTE"

Un kit "matière brute" est constitué de toutes les pièces nécessaires à la fabrication de l'outil, mais les profilés en métal ne sont pas préparés. Découpes et perçages sont alors à réaliser vous-même avant l'assemblage et le soudage.

Pour plus de renseignements sur l'achat d'un kit, vous pouvez vous rendre Sur la page "Équipez-vous/Demandez un devis" de notre site internet ou nous contacter par mail à [commandes@latelierpaysan.org](mailto:commandes@latelierpaysan.org) pour définir plus précisément les options qui correspondent le mieux à vos besoins.

# TARIFS ET FINANCEMENTS

## COMMENT SONT CALCULÉS LES PRIX ?

Le prix des outils / bâtis prend en compte :

- le matériel (la matière brute et les pièces des fournisseurs),
- le temps de préparation (dans le cas des kits),
- les consommables,
- les frais de livraison,
- une marge permettant le financement des activités de L'Atelier Paysan, coopérative à but non lucratif.

## DEVIS EN LIGNE

Pour un outil/bâti en kit ou en formation/résidence, vous pouvez effectuer une demande de devis en ligne sur la page dédiée de notre site web :

[https://latelierpaysan.org/catalogue\\_outils.php](https://latelierpaysan.org/catalogue_outils.php).

## FRAIS COMPLÉMENTAIRES EN FORMATION / RÉSIDENCE

Il faut prévoir également :

- des frais de consommables (baguettes de soudure, disques à meuler, à tronçonner, forêts de perceuses, équipement de protection, etc...), d'amortissement du matériel et de location de salle le cas échéant, en sus du prix des outils.
- les frais pédagogiques de la formation/résidence.

## QUELLES SOUTIENS POUR VOUS AIDER À FINANCER VOS OUTILS

### Plan de compétitivité et d'adaptation des exploitations agricoles

Les PCAE (Plans de Compétitivité et d'Adaptation des Exploitations Agricoles) sont des dispositifs mis en place par les Régions dans le cadre du FEADER (Fonds Européen Agricole pour le Développement Rural). Ils permettent d'aider les investissements agricoles, et notamment l'autoconstruction de matériel agricole ou de bâti. Renseignements et constitution du dossier auprès de votre DDT.

### Les aides LEADER

Les aides LEADER (Liaison Entre Actions de Développement de l'Économie Rurale), sont gérées par les GAL (Groupes d'Action Locale) selon les territoires et peuvent financer du matériel ou de l'immatériel (accompagnement de projet). Pour savoir si votre ferme est située sur le territoire d'un GAL :

<https://www.reseaurural.fr/territoire-leader/la-carte-des-gal>

### Les aides MSA

La MSA, selon les départements, propose différents dispositifs d'aide pour accompagner l'investissement matériel ou immatériel. Ainsi, vous pouvez financer du matériel d'autoconstruction ou de l'accompagnement à l'autoconstruction, au titre d'études et analyses ergonomiques de poste de travail, d'un aménagement du lieu de travail, ou d'équipements. Contactez votre conseiller-e MSA local-e.

### Les aides de l'agence de l'eau

L'Agence de l'eau peut aider les démarches des agriculteurs-trices à l'échelle de territoires prioritaires (protection de captage, zone vulnérable aux nitrates, protection des milieux aquatiques). Ainsi, peuvent être financées des bineuses, herses étrilles... selon votre position géographique, c'est à dire si vous êtes situé-e dans une zone sensible délimitée par l'Agence de l'Eau.

Contactez votre Agence de l'eau ou les acteurs du développement local (GAB, ADEAR, Chambre d'Agriculture, etc.) qui seront à même de vous renseigner.

### Les aides des communes / intercommunalités / pays / parcs naturels régionaux

Certaines communes / intercommunalités, mais aussi certaines structures comme les Parcs Naturels Régionaux, les Pays, développent des programmes d'aides aux agriculteurs. N'hésitez pas à les contacter et solliciter des aides financières pour votre projet.



## FINANCEMENT DES FORMATIONS

### Les aides du VIVEA

Les aides du VIVEA sont destinées aux actifs non-salariés agricoles. Ainsi, chef-fe-s d'exploitation agricole, entrepreneur-se-s du paysage, de travaux agricoles ou forestiers, collaborateur-trices d'exploitation ou d'entreprise agricole, aides familiaux ou cotisant-es de solidarité peuvent bénéficier de financements VIVEA.

### Les aides d'OCAPIAT

Les aides d'OCAPIAT sont destinées aux actifs salariés agricoles.

### Les aides de Pôle Emploi

Si vous êtes demandeur-euse d'emploi, vous pouvez bénéficier d'une aide de Pôle emploi pour financer votre formation. Ces aides sont destinées prioritairement aux personnes les moins diplômées. Sur le plan administratif, pour bénéficier de ces aides, il faut faire valider le financement par votre conseiller Pôle emploi (prévoir un délai de 6 semaines avant la formation). L'Atelier paysan vous aidera dans vos démarches à réaliser (nos formations ne sont pas éligibles au CPF).

### Autres statuts

Pour tout autre statut, rapprochez-vous de votre fonds de formation professionnelle.

## TARIFS ET FINANCEMENTS DES FORMATIONS

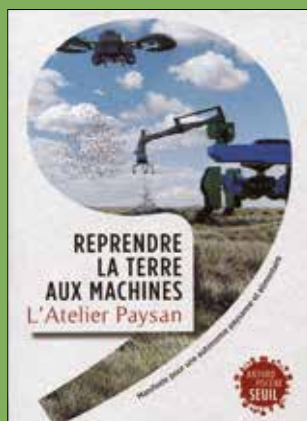
<b>Tarifs indicatifs pour l'année 2022</b>	<b>Tarifs des formations :</b> <ul style="list-style-type: none"><li>■ Inscription individuelle : 29€/heure/personne (tarif indicatif 2022).</li><li>■ Forfait prestation de formation (résidence) : 1350 €HT/ jour + frais de de déplacement du camion et d'hébergement du formateur ou de la formatrice (tarif indicatif 2022).</li></ul>	<b>Tarifs des outils / Bâtis</b> <p>Consulter le catalogue en ligne des outils de l'Atelier paysan.</p>
<b>Aides financières possibles</b>	Selon votre situation professionnelle, possibilité de faire appel aux fonds VIVEA, OCAPIAT, Pôle Emploi...	PCAIE, Leader, Communes, Agglomérations, Parcs... MSA, Agence de l'eau.
<b>Pour en savoir plus</b>	Consulter la page tarifs et financements des formations sur notre site internet ou contacter Audrey Sombardier par mail à <a href="mailto:formations@latelierpaysan.org">formations@latelierpaysan.org</a> ou par téléphone au 06 01 68 71 00	Contactez Éléonore Bouzourème par mail à <a href="mailto:commandes@latelierpaysan.org">commandes@latelierpaysan.org</a> ou par téléphone au 06 01 68 97 99





# Pour aller plus loin

Les analyses de l'Atelier Paysan :



## Reprendre la terre aux machines

*Manifeste pour une autonomie paysanne et alimentaire, L'Atelier Paysan, Édition du Seuil, collection Anthropocène, mai 2021.*

Ce livre vient éclairer plus d'une décennie d'explorations collectives en technologies paysannes, période jalonnée de nos cheminements techniques, politiques. Il situe la question des technologies agricoles dans le champ agricole et alimentaire de la fameuse « ferme France ». Ce manifeste propose de sérieuses pistes de rupture pour reprendre la terre aux machines. Ouvrage disponible en librairies.



## Observations sur les technologies agricoles

*Rapport et diagnostic sur les conséquences de l'agro-machinisme, L'Atelier Paysan, La Petite Bibliothèque Paysanne, Juillet 2021.*

Le complexe agro-industriel au prisme de son arme de guerre : la machine agricole... Ce rapport est le résultat d'un travail inédit et collectif au sein de notre coopérative. Il porte l'acte de naissance de l'*Observatoire des technologies agricoles*.



**Siège national  
Auvergne-Rhône-Alpes**

ZA des Papeteries  
38140 RENAGE  
04 76 65 85 98 -  
[contact@atelierpaysan.org](mailto:contact@atelierpaysan.org)

<https://www.atelierpaysan.org>

 [@atelierpaysan](https://www.facebook.com/atelierpaysan)

 [@atelierpaysan](https://twitter.com/atelierpaysan)

**Antenne Grand-Ouest**

4, rue Denis Papin  
ZA de Kerboulard  
56250 SAINT-NOLFF

**Antenne Grand-Sud**

31 bis, route de Camplong  
34210 FÉLINES MINERVOIS