



CATALOGUE DES

OUTILS À AUTOCONSTRUIRE EN VITICULTURE






**L'atelier
paysan**



CATALOGUE DES OUTILS À AUTOCONSTRUIRE EN VITICULTURE

La maîtrise de la couverture du sol est essentielle sur des plants de vignes, aux sensibilités plus ou moins prononcées à la concurrence hydrominérale, selon les régions. Pour ce faire, il faut tenir compte de la multiplicité des dimensionnements (conduite de la plante, densité de plantation, impératifs liés aux appellations, ...) et des contextes pédo-climatiques. Les outils proposés ont été conçus par et avec des paysans, pour répondre à ces impératifs, en termes de gestion mécanique du rang ou de l'interrang. Un effort particulier a été fait dans ce catalogue pour clarifier les choix possibles au niveau des semoirs.

De plus, la fertilité du sol doit être entretenue, voire améliorée. Un épandeur viticole adapté aux conditions particulières d'implantation de la culture, a été développé, pour travailler sans risque de retournement, y compris en zone de dévers. Un distributeur d'engrais organique peut aussi être utilisé pour fertiliser l'interrang.

Par ailleurs, il peut apparaître nécessaire de régénérer ses sols (décompactage sans retournement d'horizon, destruction du couvert...) : le Réhabilitator pourra faire l'affaire.

Ce nouveau catalogue 2022-2023 a été enrichi de « bricoles et astuces » de paysans, réalisables dans certains cas en session de prototypage (voir directement avec notre Antenne Grand Sud dans la plupart des cas, ou avec notre Siège à Renage pour certains. Coordonnées en toute fin du catalogue). Si ces outils ne sont pas encore faisables par tous (pour des raisons de figulage encore en cours), il nous est apparu intéressant de montrer ce qui se bricole dans les campagnes.

L'ATELIER PAYSAN : ÉQUIPER L'AUTONOMIE, POLITISER L'ÉQUIPEMENT

Depuis 2009, l'Atelier Paysan est devenu la coopérative de référence sur les technologies paysannes. Sa mission première est le partage et la diffusion de savoirs paysans sur l'autoconstruction d'outils et bâtis. C'est un espace de rencontre, mais aussi un vivier unique dans lequel chacune et chacun peut puiser pour tendre à l'autonomie technologique par une réappropriation des connaissances.

Rassemblés en coopérative (SCIC SA), nous sommes un collectif de paysannes et paysans, de citoyens et citoyennes, de chercheuses et chercheurs, de structures de développement agricole et de partenaires techniques et institutionnels. En compilant les expériences et en colportant les savoirs, nous recensons et développons des innovations à partir des usages paysans via une conception participative. Nous accompagnons la création d'outils et de machines depuis les premiers stades de la conception jusqu'à la mise en partage. De nombreux plans en diffusion libre sont ainsi accessibles pour fabriquer soi-même ses outils, du plus basique au plus complexe (notamment à partir des kits prêts à souder que nous proposons en commande). L'Atelier Paysan dispense également des formations professionnelles à l'autoconstruction (travail du métal et du bois, mécanique, électronique libre, etc.) dans ses ateliers en Isère, en Occitanie et en Bretagne ou directement à la ferme partout en France grâce à ses camions-ateliers. Enfin, la coopérative s'emploie à analyser l'évolution de notre agriculture et cultive des pistes d'action plus générales.

Les paysannes et paysans, de moins en moins nombreux, sont réduits à la fonction de producteurs de matières premières pour l'agro-industrie. Habillée aujourd'hui d'une "troisième révolution agricole" basée sur le numérique et la robotique, cette agriculture industrielle accroît sans cesse son emprise, et les alternatives mises en place par celles et ceux qui la rejettent restent hélas cantonnées à une voie parallèle inoffensive. Face à ce constat, nous ouvrons de nouveaux sillons de mobilisation en prenant appui sur notre expérience. Notre vocation est donc de mêler partage technique et colportage politique : cette double logique d'autonomisation collective et de construction du rapport de force est nécessaire pour reprendre la terre aux machines.

SOMMAIRE

Gestion mécanique du rang

ÉLÉMENTS DE GESTION DU RANG

Étoiles de boudibinage.....	5
Air binette.....	6
Tondeuse sous le rang.....	7

MONTER LES ÉLÉMENTS SUR UN SUPPORT

Barre viticole extensible.....	8
Bricoler son cadre Gard.....	9
Le Dahu – parcelles à fort dévers.....	10

La gestion de l'interrang

IMPLANTER DES COUVERTS

Semoir viticole à engrais verts, versions à dents “classiques”.....	11
Semoirs à engrais verts versions à disques montés sur des dents double spire.....	12
Semoirs à engrais verts versions à disques montés sur bras poussés.....	13
Semoirs à engrais verts, versions à dents fines.....	14
Guide pour configurer son semoir à engrais verts.....	15
Semoirs à engrais verts bricolés à partir de l'existant.....	17
Rouleau pneus.....	18
Roues de rappui.....	19

DÉTRUIRE UN COUVERT

Rouleau écraseur viticole de type “Rolofaca”.....	20
Rouleau écraseur de type “Rolofaca” pour enjambeur.....	21
Déchaumeur à disques.....	22

RÉGÉNÉRER L'INTERRANG

Réhabilitator.....	23
Bêches roulantes.....	24

La gestion de la fertilité du sol

Épandeur enjambeur viticole.....	25
Distributeur d'engrais organique.....	26

Généralités

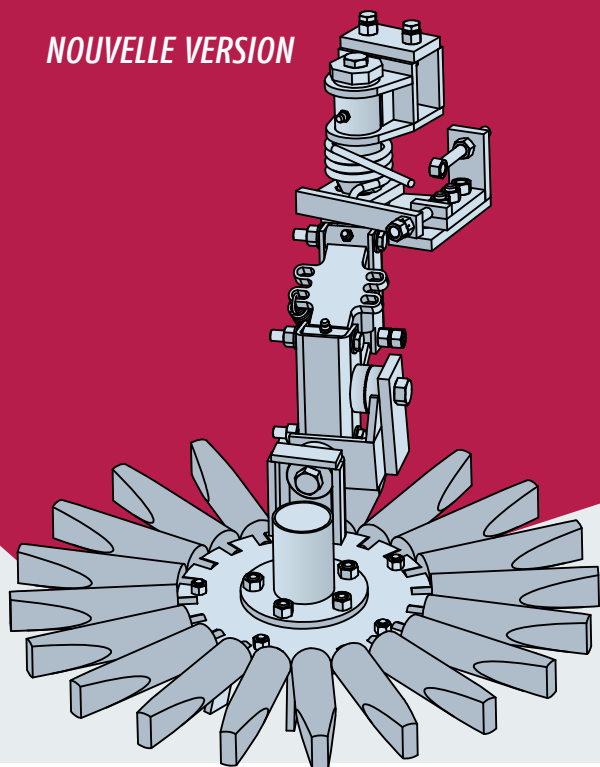
Le triangle d'attelage.....	27
-----------------------------	----

L'atelier paysan

Qu'appelle-t-on technologie paysanne ?.....	28
Comment autoconstruire un outil ?.....	29
Tarifs et financements.....	30

ÉTOILES DE BOUDIBINAGE

NOUVELLE VERSION

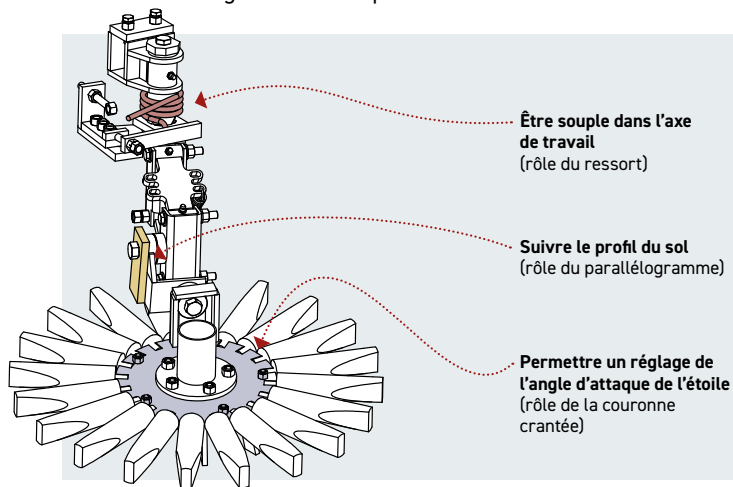


Suite à l'expérience du Dahu, et l'intérêt que les viticulteurs portaient aux étoiles de binage, un nouveau type d'étoiles, dites de "boudinage", a été mis au point pour adopter une configuration plus efficace.

Principe de fonctionnement

Les étoiles de boudinage fonctionnent selon le même principe que les étoiles de plus petit diamètre : une couronne de doigts en acier et plantés dans le sol

entraîne la rotation de la couronne de « grands doigts » (les boudins noirs épointés). La vitesse de rotation de ceux-ci permet un travail du sol sur le rang.



À noter

les étoiles de boudinage se combinent très bien avec des disques (crénelés, émotteurs....). En effet, ces derniers permettent un affinage de surface en amont du passage des étoiles et maximisent ainsi leur efficacité.

Focus

Intercep ou étoile de boudinage ?

L'intercep est un outil de travail du sol qui donne, en général, grande satisfaction aux producteurs : la fonctionnalité de déport automatique est performante ; reste alors à équiper correctement son intercep en fonction de son sol (lame, en majorité).

La grande différence avec des

étoiles de boudinage est la vitesse de travail : un intercep fonctionne correctement de 3 à 3,5 km/h (voire

plutôt 2,5 km/h pour de jeunes plants). Alors qu'une étoile peut travailler à vitesse plus élevée (5 à 6 km/h) en fonction du contexte et de son utilisation seule ou en combiné.

Les étoiles de boudinage permettent donc un gain de temps conséquent à l'ha.

En termes de stratégie de désherbage, il est donc intéressant de disposer d'un intercep en début de saison, pour un travail précis, et d'étoiles de boudinage en combiné avec des disques pendant la saison, lorsque le temps est (encore plus) précieux...



AIR BINETTE

PROTOTYPE EN COURS
DE DÉVELOPPEMENT



**Un intercep à air comprimé...
Encore un intercep, mais selon un nouveau
concept. Inventé par Stéphane Saurel
(www.agri-libre.fr), vigneron, il fonctionne
sans palpeur, est peu cher, et installable
sur n'importe quel cadre ou porte outil.**

Principe de fonctionnement

Il repose sur une lame bineuse, non coupante, qui vient glisser contre le pied. Il n'y a donc pas de palpeur pour effacer la lame. Pour l'effacement de la lame, l'effet ressort

est assuré par un **vérin pneumatique**. L'air de la chambre se comprime par l'appui de la lame dans le sol et sur le pied de vigne. En ajustant la pression de départ dans le vérin, on ajuste la pression de travail de la lame bineuse.

Intérêts et limites

- **Le coût** : les équipements pneumatiques sont beaucoup moins chers que les équipements hydrauliques.
- **La facilité d'entretien**
- **Pas de palpeur** : fonctionnement plus simple. On n'a pas le problème des pieds de vigne penchés. La lame vient mieux nettoyer autour du cep.
- **Adaptable sur tout châssis**, cadre extensible, porte-outils.
- **Vitesse de travail élevée**
- **Préservation de l'enherbement** de l'inter-rang le cas échéant.
- **Mais attention** : le montage est délicat. Le travail de prototypage encore en cours vise notamment à mettre au point les techniques constructives simples permettant de réaliser un outil précis et fiable.
- **Attention également** : cet outil génère un contact entre le pied et la lame.



Lame escamotée

Si vous êtes intéressés pour autoconstruire cet outil :

Dans la mesure où il est encore en phase de prototypage, veuillez contacter directement l'Antenne Grand Sud pour en étudier la faisabilité.



Pour contacter L'Atelier Paysan
Tél : 04 76 65 85 98 - Mail : contact@latelierpaysan.org

Des solutions existent pour vous aider à financer la formation, l'acquisition d'un kit ou la résidence :
<https://www.latelierpaysan.org/Tarifs-et-financements-de-formation>

Pour consulter la fiche complète :



<https://www.latelierpaysan.org/Intercep>

TONDEUSE SOUS LE RANG

PROTOTYPE EN COURS
DE DÉVELOPPEMENT



Un projet de la CUMA D'Irouleguy / BLE CIVAM. La problématique de la gestion du rang liée au contexte du vignoble d'Irouleguy nécessite la création d'un outil pour gérer l'enherbement et le travail du sol du côté de la pente.

Principe de fonctionnement

Du côté de la pente, le rang n'est pas accessible en tracteur et est géré actuellement manuellement à la débroussailluse.

L'outil aura pour mission principale d'assurer le désherbage mécanique via une tondeuse satellite, tout autour du cep.

Quelques éléments techniques

La mise au point de l'outil nécessite de travailler :

- La capacité du « satellite » à désherber sur tout le tour du cep de vigne : d'où la forme en "trilobe" (forme encore en étude)
- Un système d'escamotage : un jeu de ressorts (en compression sur la photo – système à l'étude) permet au « trilobe » de se rabattre au contact du pied de vigne. Une réflexion est en également en cours sur un dégagement à air comprimé (comme sur l'air binette).
- Le suivi de terrain : devrait être permis par une combinaison parallélogramme / roue de jauge
- Le système hydraulique : il est prévu qu'un moteur hydraulique entraîne 3 lames de coupe. Dimensionnement en cours.



Si vous êtes intéressés pour autoconstruire cet outil :

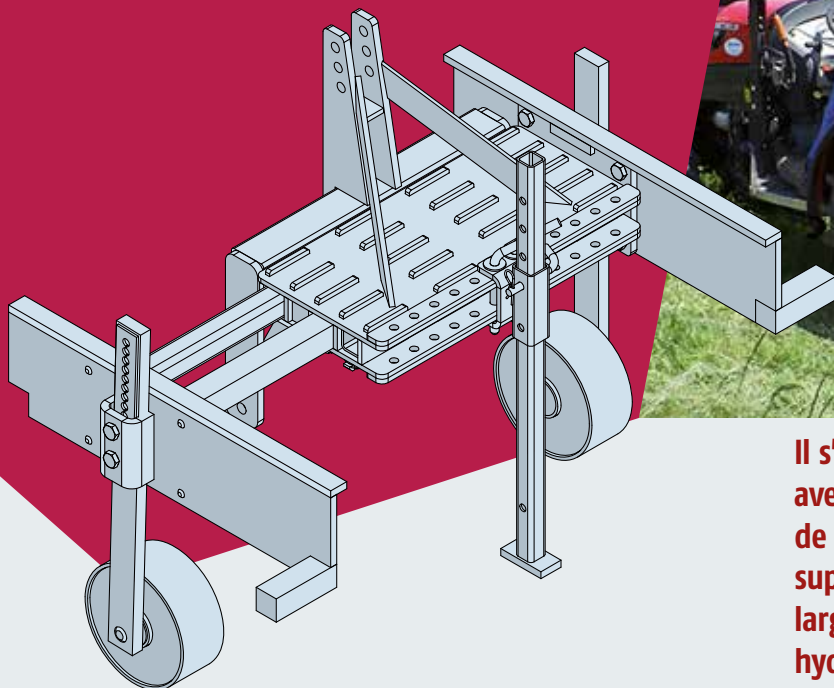
Dans la mesure où il est encore en phase de prototypage, veuillez contacter directement l'Antenne Grand Sud pour en étudier la faisabilité.



Pour contacter L'Atelier Paysan
Tél : 04 76 65 85 98 - Mail : contact@latelierpaysan.org

Des solutions existent pour vous aider à financer la formation, l'acquisition d'un kit ou la résidence :
<https://www.latelierpaysan.org/Tarifs-et-financements-de-formation>

BARRE VITICOLE EXTENSIBLE



Il s'agit d'une barre porte-outil (donc avec possibilité de changer les éléments de travail du sol) avec une fonctionnalité supplémentaire : pouvoir s'adapter à différentes largeurs de travail à l'aide de 2 vérins hydrauliques pilotés depuis le tracteur

Principe de fonctionnement

Cette barre porte-outil doit permettre un travail du sol au plus près du rang de vigne. Il existe actuellement

2 largeurs de barre porte-outil : la version étroite (85cm à 165cm) et la version large (117cm à 237cm).



Bras repliés



Bras ouverts

Astuce de paysan

Yves Pujol, vigneron dans l'Aude, a modifié le système de terrage afin d'avoir un réglage plus fin et plus ergonomique depuis le poste de conduite. Il s'agit de 2 roues tôlées jumelées dont la hauteur est contrôlée par un vérin hydraulique. Une version manuelle est possible.

Attache sur le châssis

Barre de renfort

Verrin de réglage

Roue tôlée



Si vous êtes intéressés pour ajouter un système de terrage type "Yves Pujol":

Dans la mesure où il est encore en phase de prototypage, veuillez contacter directement l'Antenne Grand Sud pour en étudier la faisabilité.



Pour contacter L'Atelier Paysan
Tél : 04 76 65 85 98 - Mail : contact@latelierpaysan.org

Des solutions existent pour vous aider à financer la formation, l'acquisition d'un kit ou la résidence :
<https://www.latelierpaysan.org/Tarifs-et-financements-de-formation>

Pour consulter la fiche complète :



<https://www.latelierpaysan.org/Barre-viticole-extensible>

BRICOLER SON CADRE GARD

AJOUTER DES ÉLÉMENTS DE TRAVAIL DU SOL



Combinaison disque émotteurs + étoiles (Plaque 50 x 50 + 50 x 50)

À l'image de ce qu'a fait Nicolas Mirouze (domaine Beauregard à côté de Narbonne) : lors d'une formation de l'Atelier Paysan, il a construit sa barre porte-outil extensible à base d'un vieux cadre Gard qu'il avait chez lui.

La construction de plaques porte-outil latérales adaptées lui permet d'utiliser de multiples combinaisons d'outils. Nicolas a publié une présentation des diverses combinaisons

testées. Vous trouverez cela sur le forum de l'atelier paysan, rubrique « barre porte-outils extensible ».



Plaque porte-outils 50 x 50 mâle + 50 50 x 50 femelle



Combinaison pointes disques émotteurs sur plaque 65 x 65 + 50 x 50

Ajouter des vérins pour le rendre extensible

L'ajout de vérins hydrauliques permet de travailler jusqu'à 2,25 m d'écartement.



Si cette modification de cadre vous intéresse:

Dans la mesure où il est encore en phase de prototypage, veuillez contacter directement l'Antenne Grand Sud pour en étudier la faisabilité.



Pour contacter L'Atelier Paysan
Tél : 04 76 65 85 98 - Mail : contact@latelierpaysan.org

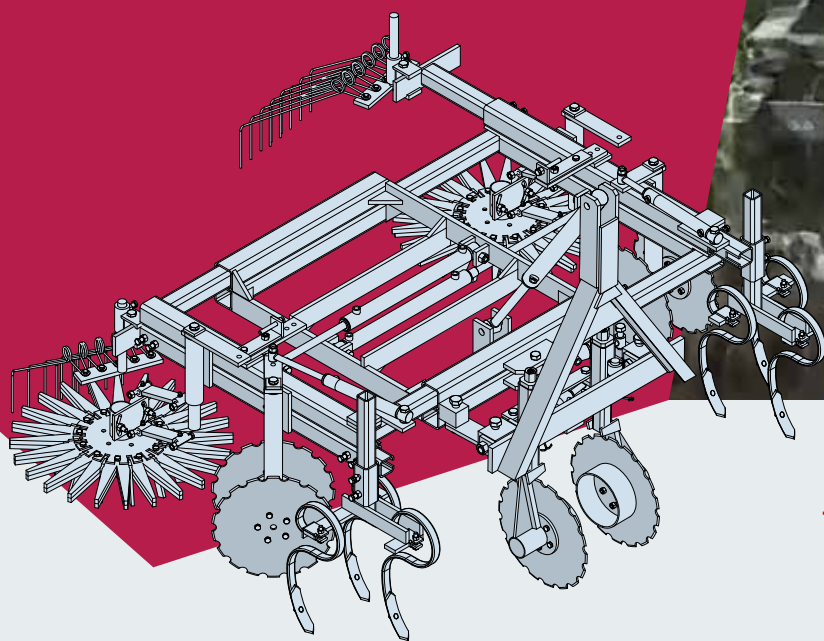
Des solutions existent pour vous aider à financer la formation, l'acquisition d'un kit ou la résidence :
<https://www.latelierpaysan.org/Tarifs-et-financements-de-formation>

Pour consulter la fiche sur le forum :



<http://forum.latelierpaysan.org/viewtopic.php?f=171&t=4369>

LE DAHU – PARCELLES À FORT DÉVERS



Réalisé avec les viticulteurs du Saint-Joseph, le Dahu est un prototype qui permet un travail du sol et en particulier la gestion de l'enherbement sous le rang des vignes en dévers.

Un outil de travail en dévers

L'idée est d'avoir un bâti pouvant travailler sur deux demi-rangs de ceps et dont les réglages en bout de champ puissent se faire aisément, voire sans descendre du tracteur.

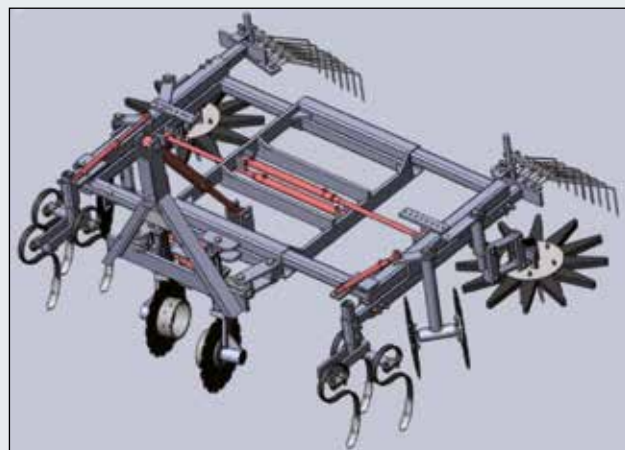
Le nom de Dahu est inspiré de ses deux roues de jauges à manivelles pouvant être réglées à des hauteurs différentes.

Quelques caractéristiques techniques

Le Dahu est un outil complexe : il est équipé de 7 fonctions hydrauliques doubles effets pour gérer manuellement ou automatiquement les différents accessoires.

Le bâti double est actionné par 2 vérins. Ceux-ci sont gérés par deux interrupteurs «fin de course» pour choisir l'ouverture maximale du bâti, et par deux palpeurs pour suivre au plus près les rangs de vignes.

Les dents, disques et étoiles travaillent ainsi toujours au plus près du cavaillon, et ce sans mobiliser en permanence l'attention du conducteur.



La roue de jauge arrière (non figurée sur le schéma ci-dessus) est équipée d'un grand disque servant de «safran» pour maintenir le Dahu dans le milieu de l'allée, malgré

les dévers et la poussée des disques. Ce «gouvernail» est contrôlé par un vérin équipé d'un freineur permettant un contrôle tout en douceur de la direction.

Si vous êtes intéressés pour autoconstruire cet outil :

Dans la mesure où il est complexe, veuillez contacter directement le Siège de L'Atelier Paysan à Renage.



Pour contacter L'Atelier Paysan
Tél : 04 76 65 85 98 - Mail : contact@latelierpaysan.org

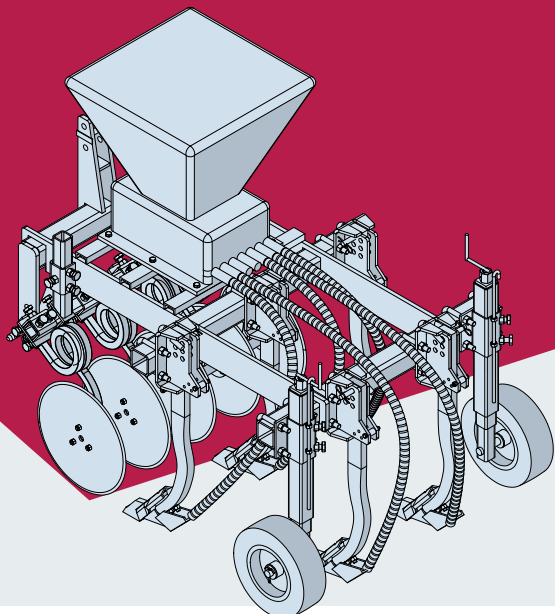
Des solutions existent pour vous aider à financer la formation, l'acquisition d'un kit ou la résidence :
<https://www.latelierpaysan.org/Tarifs-et-financements-de-formation>

Pour consulter la fiche complète :



<https://www.latelierpaysan.org/Dahu>

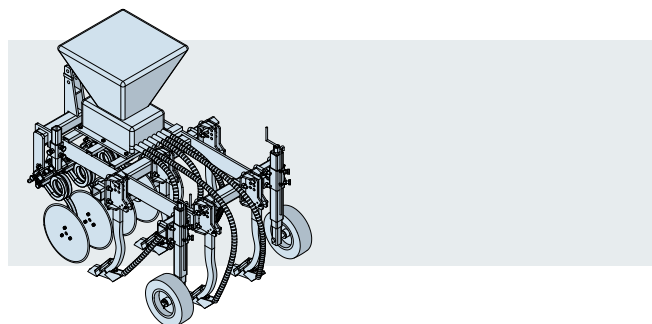
SEMOIR VITICOLE À ENGRAIS VERTS, VERSIONS À DENTS "CLASSIQUES"



Cet outil a été développé par un viticulteur jurassien à côté de Lons-le-Saunier. Constatant la pertinence de son outil, d'autres viticulteurs aux alentours ont manifesté leur envie de le reproduire.

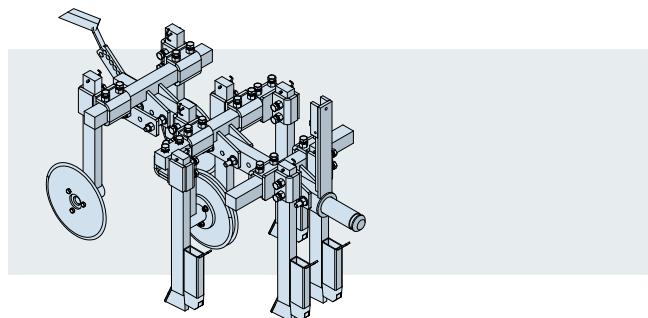
Version attelée au tracteur

Un support de trémie qui permet d'ouvrir le sol avec des disques trancheurs et de positionner les graines via des cannelures qui descendent jusqu'aux socs.



Version attelée à un enjambeur

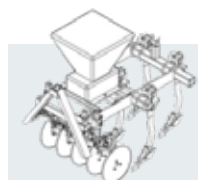
Dans certaines régions, la densité de plantation impose l'utilisation d'enjambeurs. Les semoirs sont alors conçus comme des modules se fixant directement au bâti enjambeur.



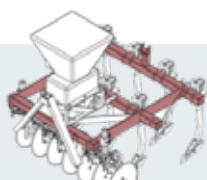
De multiples configurations possibles

Selon les largeurs de travail

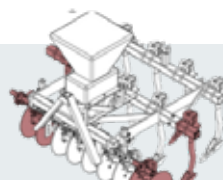
- Configurations étroites ou larges.
- Avec modules amovibles pour étendre le travail du sol si besoin.



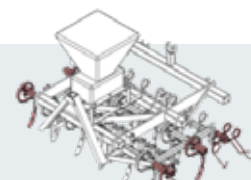
Version étroite (1 m)



Version large (1,5 m)



Version large étendue (2 m)
semi direct



Version large étendue (2 m)
sol travaillé

Selon l'état du sol

- Dents droites et socs pour semis direct.
- Dents de vibroculteurs pour travailler le sol en même temps que le semis.



Pour contacter L'Atelier Paysan
Tél : 04 76 65 85 98 - Mail : contact@latelierpaysan.org

Des solutions existent pour vous aider à financer la formation, l'acquisition d'un kit ou la résidence :
<https://www.latelierpaysan.org/Tarifs-et-financements-de-formation>

Pour consulter les fiches complètes :

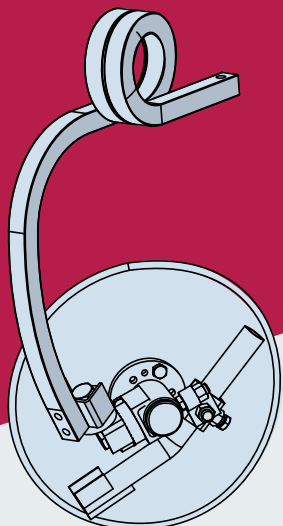


<http://www.latelierpaysan.org/Semoir-viticole-a-engrais-verts>



<https://www.latelierpaysan.org/Semoir-viticole-a-engrais-verts-GEST>

SEMOIRS À ENGRAIS VERTS VERSIONS À DISQUES MONTÉS SUR DES DENTS DOUBLE SPIRE



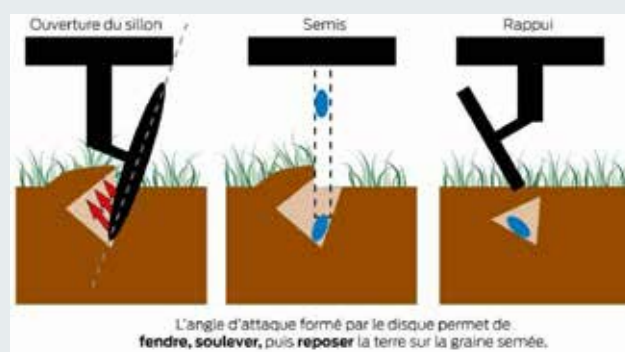
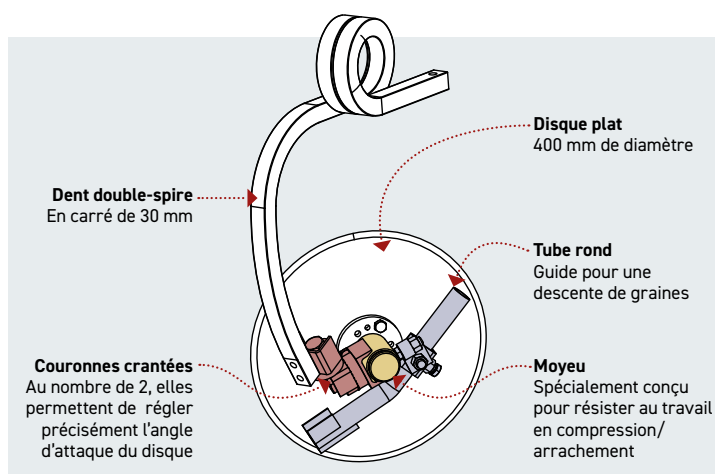
Cet outil est inspiré d'un modèle conçu en 2016 dans le Jura. Afin d'éviter les bourrages en sol couvert, les socs du modèle précédent ont été remplacés par des disques ouvreurs : constituant les éléments techniques centraux de l'outil, ces disques sont soumis à un montage et un support particuliers.

Pour des conditions de sols exigeantes

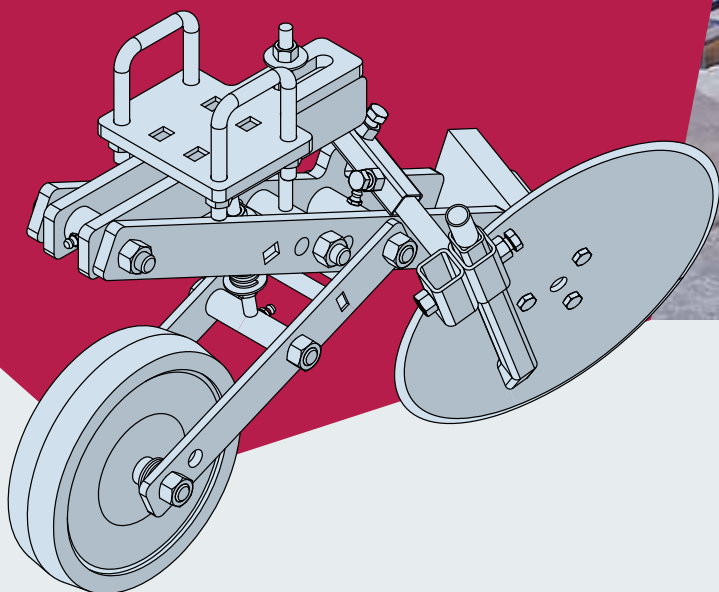
Ici, le sol est "ouvert" grâce aux disques montés sur des dents doubles spires, et les graines sont directement amenées par les cannelures au niveau du disque.

Principe de fonctionnement

L'usage de disques présente l'avantage de pouvoir travailler dans des sols assez enherbés, voire de régénérer un couvert d'engrais verts, sans occasionner de bourrages.



SEMOIRS À ENGRAIS VERTS VERSIONS À DISQUES MONTÉS SUR BRAS POUSSÉS



L'idée de ce type de semoir provient de travaux réalisés dès les années 80 par M. Marionneau et M. Rochoux.

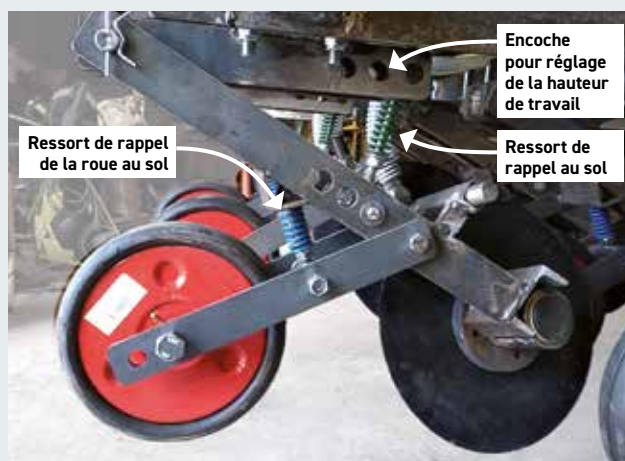
Pensée à la base pour une traction légère en zone africaine avec l'AFDI37, il est apparu pertinent d'étudier cette technique

de semis direct en France, avec l'aide de l'un de ses inventeurs.

Principe de fonctionnement

Conçus pour travailler en sols couverts, les disques semeurs, montés sur des bras poussés, sont « autopénétrants » : ils nécessitent moins de puissance de traction. De plus, le sol entre rang est rarement bien plat. Il est souvent légèrement moins haut du côté du cavaillon, ce qui lui confère un aspect "bombé".

Cela peut poser problème pour gérer la profondeur de semis. Pour pallier à ce problème, un ressort travaille en compression et assure un bon contact avec le sol de chaque élément semeur. Enfin, une roue de rappui derrière chaque disque assure un bon contact graine/sol.



Le montage sur bras poussés est encore en cours d'essai : ici, un premier prototype construit avec un viticulteur de la vallée de l'Orb (34).

SEMOIRS À ENGRAIS VERTS, VERSIONS À DENTS FINES



Pourquoi des dents fines ? À la base, l'idée provient d'autoconstructeurs en grandes cultures dans une stratégie de développement d'agriculture de conservation.

Ces autoconstructeurs souhaitent un outil permettant de semer dans des résidus pailleux tout en évitant l'effet « portefeuille » (paille enfoncée dans le sillon dans le cas d'un semoir à disque, et pénalisant le contact graine/sol, et donc la levée).

Dans le cas de Philippe Vincent, vigneron proche de Toulon, il s'agissait d'avoir un semoir polyvalent pour travailler dans des sols caillouteux. Il a réalisé le tout premier prototype de ce type en viticulture lors d'une formation avec l'Atelier Paysan.

Principe de fonctionnement

Soc étroit = 15 mm (18 mm au max), et forme droite (80 à 85° par rapport au sol) d'environ 2 cm de hauteur



Descente courbe à "effet toboggan" : la semence va très en arrière et prend de la vitesse, ce qui renforce l'effet de la turbine et assure un bon positionnement de la graine en fond de raie

À retenir :

- la forme du soc fait que la terre ne monte pas sur celui-ci : elle en fait le tour. Ce qui permet de limiter la zone perturbée.
- L'objectif, avec ce type d'outil, est de semer à environ 1,5 cm de profondeur

- Une grosse chaîne (ou des chainettes individuelles) suffit à recouvrir le sillon de résidus pour maximiser le maintien d'humidité
- Une limite = les plantes « longues » (exemple : liserons...) qui peuvent occasionner des bourrages. Dans ce cas, un semoir à disques est préférable.

Si vous êtes intéressés pour autoconstruire cet outil :

Dans la mesure où il est encore en phase de prototypage, veuillez contacter directement l'Antenne Grand Sud pour en étudier la faisabilité.



Pour contacter L'Atelier Paysan
Tél : 04 76 65 85 98 - Mail : contact@latelierpaysan.org

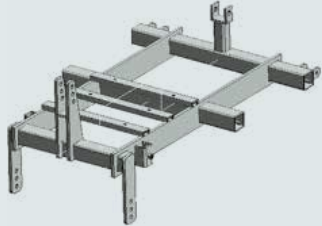

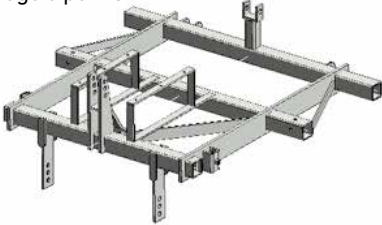

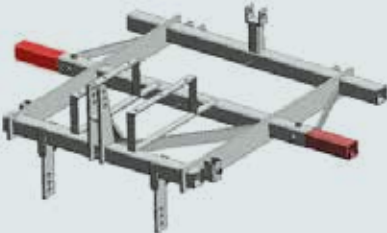
Des solutions existent pour vous aider à financer la formation, l'acquisition d'un kit ou la résidence :
<https://www.latelierpaysan.org/Tarifs-et-financements-de-formation>

GUIDE POUR CONFIGURER SON SEMOIR À ENGRAIS VERTS

Loin d'être exhaustif sur tous les paramètres à prendre en compte dans la diversité des situations et des itinéraires techniques, ce guide a pour objectif de vous aider à configurer au mieux votre semoir à engrais verts sur la base de quelques critères simples : type de châssis, gestion du terrage, gestion du rappui des semis, éléments semeurs et état de surface des sols dans lesquels vous souhaitez implanter votre couvert.

1 TYPE DE CHASSIS

CADRE


<p>Étroit (1000) attelage 3 points</p> 	<p>Étroit (1000) attelage triangle</p> 	<p>Largeur hors tout : de 1m à 1,50 m.</p>
<p>Large (1500) attelage 3 points</p> 	<p>Large (1500) attelage triangle</p> 	<p>Largeur hors tout : de 1,50 m à 2,40 m.</p>
<p>Extensions latérales</p> 		<p>Extensions : + 45 cm</p>

2 GESTION DU TERRAGE

ROUE DE JAUGE

<p>Roue souple :</p> 	<p>Roue en tôle :</p> 	<p>Disposition sur l'outil :</p> 	<p>Réglage : par manivelle Dimension : standard Préconisations : roue souple ou tôle à choisir selon présence de cailloux ou pas.</p>
--	---	---	--

ROULEAU ARRIÈRE

<p>Rouleau à base de pneus :</p> 	<p>Disposition sur l'outil :</p> 	<p>Réglage : à vis ou vérin hydraulique Dimension : de 1m à 1,50m, selon taille du châssis. Préconisations : à utiliser sur sols plats, en conditions sèches. Ce rouleau permet aussi de rappuyer les semis.</p>
--	---	---

GUIDE POUR CONFIGURER SON SEMOIR À ENGRAIS VERTS

3 RAPPUYER SES SEMIS POUR AMELIORER LA LEVÉE

ROUE DE RAPPUI SUR CHAQUE ÉLÉMENT DE TRAVAIL

Roue souple :



Exemple sur une dent :



Réglage : ressort
Dimension : standard
Préconisations :
 pour un rappui précis de chaque sillon.
 Ne permet pas de gérer le terrage, d'où un besoin de roues de jauge avec ce système.

ROULEAU ARRIÈRE

Rouleau à base de pneus :



Disposition sur l'outil :

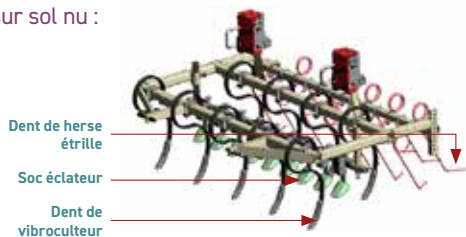


Réglage :
 à vis ou vérin hydraulique
Dimension :
 de 1m à 1,50m, selon taille du châssis.
Préconisations :
 à utiliser sur sols plats, en conditions sèches. Ce rouleau permet aussi de rappuyer les semis.

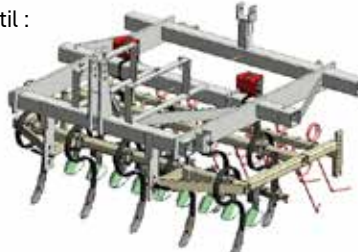
4 ÉLÉMENTS SEMEURS

COMBINAISON DE DENTS (DE VIBRO-CULTEUR + HERSE ÉTRILLE POUR RECOUVRIR LE SEMIS). AJOUT D'ÉCLATEURS POUR SEMIS

Semer sur sol nu :



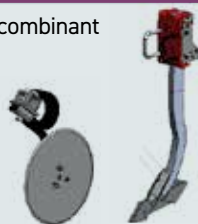
Disposition sur l'outil :



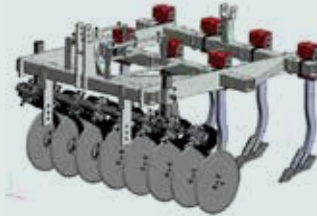
Préconisations :
 Comme son nom l'indique, convient bien à une utilisation sur sol nu.

COMBINAISON DE DISQUE OUVREUR + DENTS ÉQUIPÉ DE SOCS BOURGUAUD

Semer sur sol nu ou enherbé en combinant disques et dents :



Disposition sur l'outil :



Préconisations :
 Utilisable sur sol moyennement enherbé.

DISQUE MONTÉ SUR DENT DOUBLE SPIRE DOUBLE COURONNE CRANTÉE POUR RÉGLAGE DES ANGLES

Semer sur sol nu ou enherbé avec des semoirs à disques :



Disposition sur l'outil :



Préconisations :
 Mieux adapté aux sols plans. Facilité de montage.

DISQUE MONTÉ SUR UN BRAS POUSSÉ

Semer sur sol nu ou enherbé avec des semoirs à disques :



Disposition sur l'outil :



Préconisations :
 Outil plus pénétrant, meilleur suivi de sol.

SOC ÉTROIT ET FORME DROITE. MONTAGE SUR DENTS DOUBLE SPIRE CLASSIQUES

Semer sur sol nu ou enherbé avec des dents fines :



Disposition sur l'outil :



Dimension :
 Soc : 15 mm (18 mm max)
 Forme droite : 80 à 85° par rapport au sol. Environ 2 cm de hauteur.
Préconisations :
 Pour semer dans des résidus pailleux tout en évitant l'effet « portefeuille ».

SEMOIRS À ENGRAIS VERTS

BRICOLÉS À PARTIR
DE L'EXISTANT



Chez Fanny Tisseyre

Découvrez comment certains autoconstructeurs se sont appropriés la question du semis direct en bricolant à partir de ce qu'ils avaient sur leurs fermes.

Au GFA Fabre, à partir d'un cadre Gard



Chez Ghislain Moritz, à partir d'un cadre d'Actisol



Montage d'une trémie sur un bâti autoconstruit

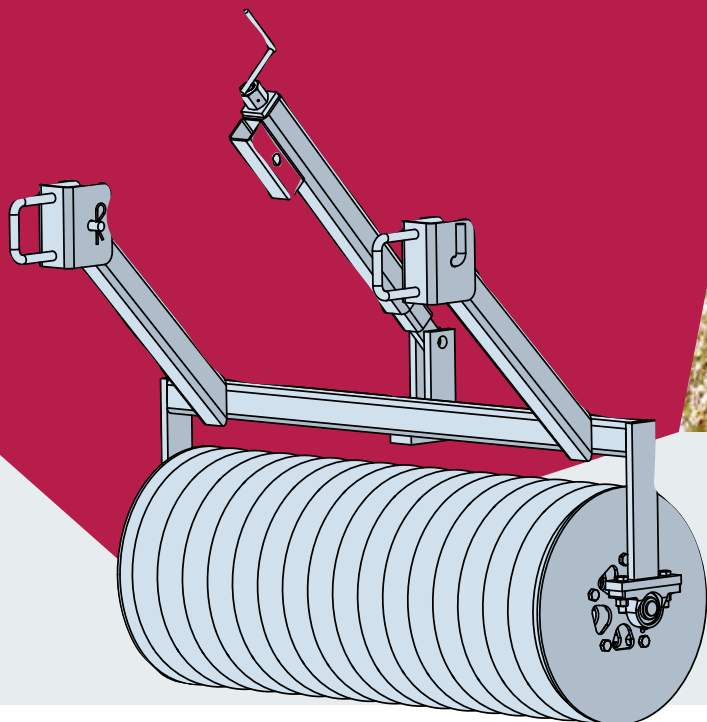


Chez Antoine Joly, à partir d'un cadre d'Actisol

Si vous êtes intéressés pour bricoler votre semoir à partir de ce que vous avez :

Dans la mesure où il est encore en phase de prototypage, veuillez contacter directement l'Antenne Grand Sud pour en étudier la faisabilité.

ROULEAU PNEUS



Un rouleau de rappui conçu pour s'atteler à l'arrière d'un semoir viticole à engrais verts. La souplesse qui lui est offerte par l'utilisation des pneus pour composer le rouleau lui permet de s'adapter plus facilement aux irrégularités du terrain.

Un outil complémentaire des semoirs à engrais verts

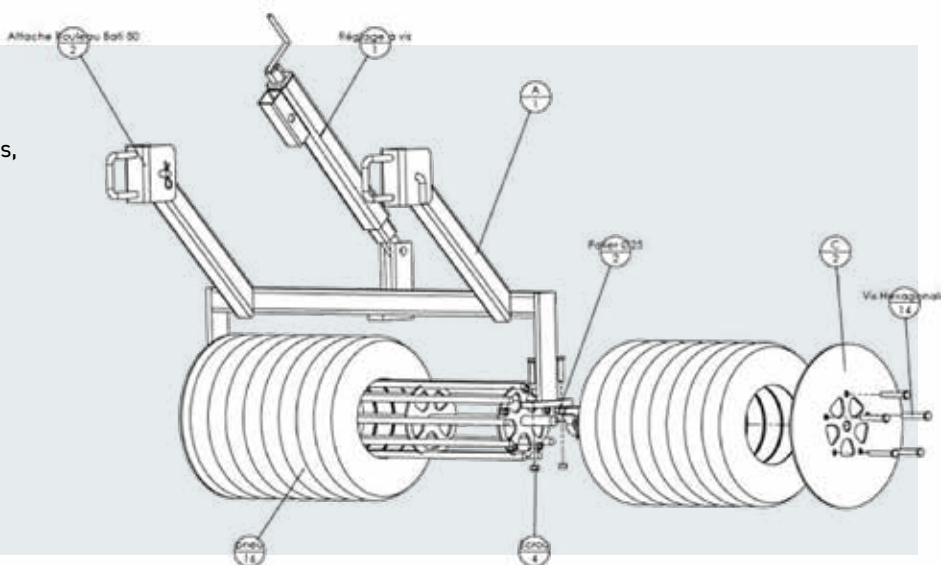
Pour assurer une bonne implantation de son couvert, il est intéressant d'utiliser un rouleau pour rappuyer le sol, et maximiser le contact de la graine avec celui-ci. Ce rouleau présente une certaine souplesse, et par là même, lui permet de s'adapter aux différents profils de sol.

Montage et réglage

- Le rouleau présenté ici est composé de pneus, enfilés sur un support tubulaire, et mis sous pression par les flasques latérales.
- Le réglage se fait par vis manuelle (comme sur la photo), ou par vérin hydraulique.



Réglage à vis



Précautions d'emploi

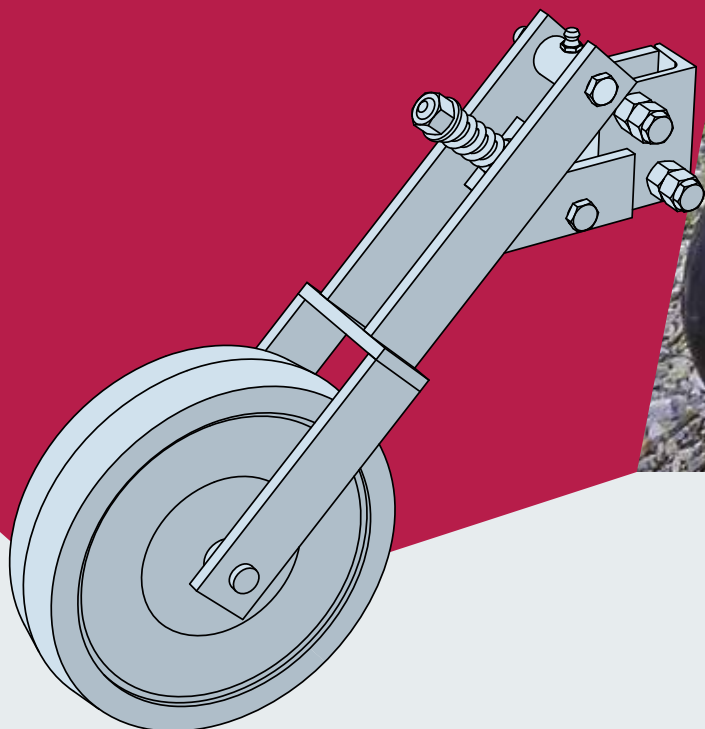
Ce rouleau pneu convient bien pour des sols plats et des terres légères.

Attention : dans des conditions humides de terre lourde, il peut se colmater.

En effet, le rouleau est utilisé comme terrage ce qui génère de la pression sur les pneus souples, donc de la déformation.

Et en cas de "terre collante", celle-ci peut finir par s'incruster entre deux pneus, et générer un colmatage. Sur sol accidenté (gros cailloux, ...), le rouleau pneu montre également sa limite et soulève l'ensemble du semoir (car il fait terrage) lors des passages sur ces obstacles. Déconseillé dans ces contextes.

ROUES DE RAPPUI



Les nombreux échanges qui ont ponctué les formations à l'autoconstruction de semoirs viticoles, ont permis de faire émerger le besoin de compléter l'outil grâce à l'ajout d'éléments de rappui du sol derrière les socs, afin d'améliorer la germination.

Un outil complémentaire des semoirs à engrais verts

Dans des contextes pédoclimatiques humides tels que le Jura, les roues ne se sont pas révélées très utiles mais les jupettes permettent de bien refermer le sillon, quelles que soient les conditions. En revanche, pour les vignobles en conditions sèches, les roues de rappui semblent indispensables.

Principe de fonctionnement

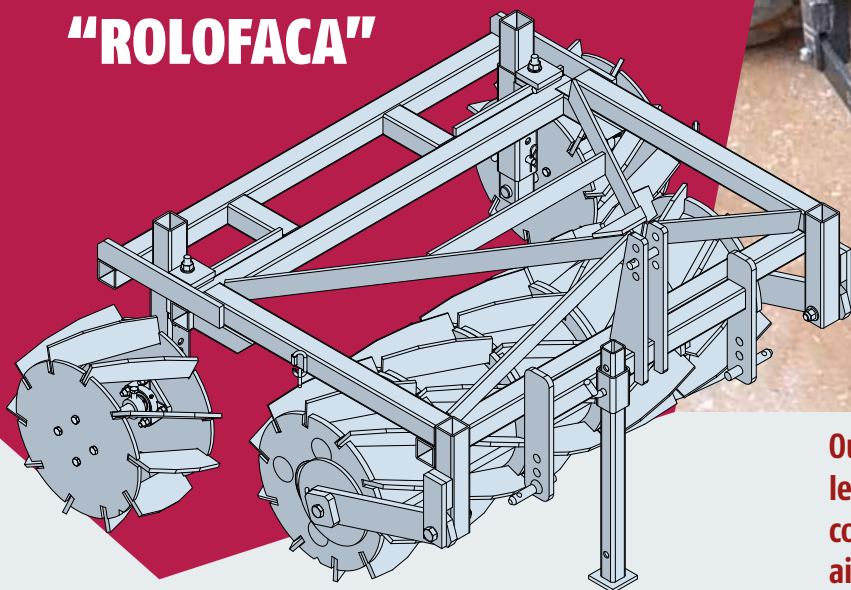
Les jupettes et les roues peuvent s'utiliser seules ou en combinaison, pour se compléter.



Attention : ces roues de rappui ne permettent pas de gérer la profondeur de semis (elles ne sont pas des roues de terrage !).



ROULEAU ÉCRASEUR VITICOLE DE TYPE "ROLOFACA"



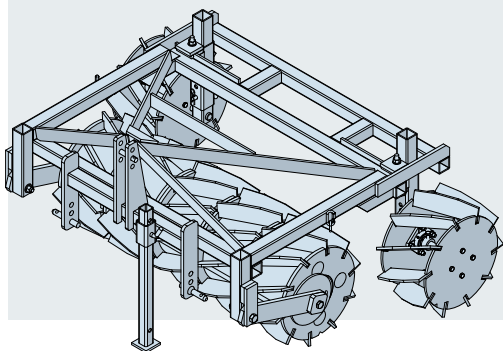
Outil de gestion des couverts végétaux, les rouleaux écraseurs sont utilisés pour coucher et pincer les engrais verts, et ainsi empêcher la remontée de sève.

Ces rouleaux font partie d'un itinéraire technique de "maximisation de la couverture de sol".

Ils permettent de maintenir le couvert végétal en place, tout en supprimant la concurrence que celui-ci occasionne. Le sol reste ainsi couvert, ce qui limite les phénomènes d'érosion, et maintient une relative fraîcheur.

Quelques caractéristiques techniques:

- Un rouleau écraseur doit... écraser : il est possible de remplir les éléments de béton.



- Selon configuration du sol, les éléments écraseurs peuvent être indépendants ou le rouleau peut occuper toute la largeur d'un seul tenant.
- Pour optimiser le poids au sol, la configuration et le dimensionnement des lames sur les rouleaux est importante.
- Il est possible de réaliser des rouleaux "sur mesure", en fonction de vos objectifs, du dimensionnement de vos parcelles, et des vos outils de traction (tracteurs, enjambeurs...).

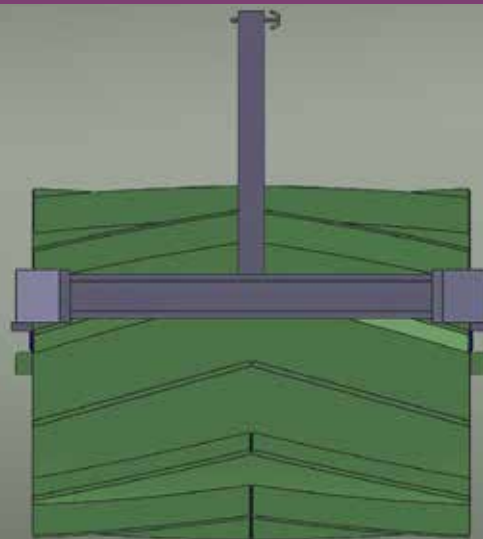
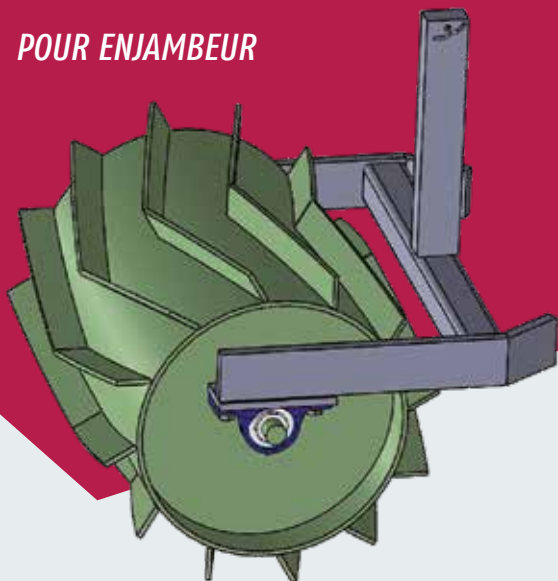
Astuce de viticulteurs

Un groupe de viticulteurs alsaciens a modifié le système de gestion de l'extension des roues de jauge : installation d'un seul vérin hydraulique pour gérer l'extension de manière symétrique des deux côtés de l'outil. On peut aussi envisager de positionner un réglage à vis.



ROULEAU ÉCRASEUR VITICOLE DE TYPE "ROLOFACA"

POUR ENJAMBEUR

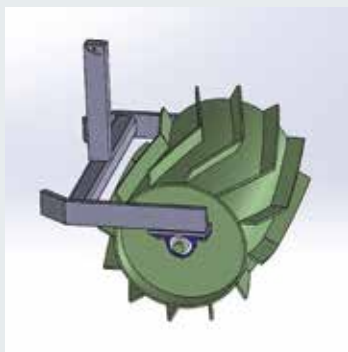


Les rouleaux écraseurs (type Rolofaca), sont utilisés pour coucher et pincer les engrais verts, et ainsi empêcher la remontée de sève.

Ces rouleaux font partie d'un itinéraire technique de "maximisation de la couverture de sol".

Ils permettent de maintenir le couvert végétal en place, tout en supprimant la concurrence que celui-ci occasionne. Le sol reste ainsi couvert, ce qui limite les phénomènes d'érosion, et maintient une relative fraîcheur.

Quelques caractéristiques techniques :



- Un rouleau écraseur doit... écraser : il est possible de remplir les éléments de béton.
- Selon configuration du sol, les éléments écraseurs peuvent être indépendants ou le rouleau peut occuper toute la largeur d'un seul tenant.
- Pour optimiser le poids au m², la configuration et le dimensionnement des lames sur les rouleaux est importante
- Il est possible de réaliser des rouleaux « sur mesure », en fonction de vos objectifs, du dimensionnement de vos parcelles, et de vos outils de traction. Dans le cas de l'enjambeur, le rouleau écraseur est positionné à l'arrière, à la place des effaces traces.).

Astuce : un rouleau à lames crénelées

Cela permet d'optimiser le poids au cm² (car cela réduit la surface de contact au sol des lames).



DÉCHAUMEUR À DISQUES



Un outil autoconstruit par des viticulteurs alsaciens...
... Lors d'une session d'autoconstruction du printemps 2021.

Quelques caractéristiques techniques:

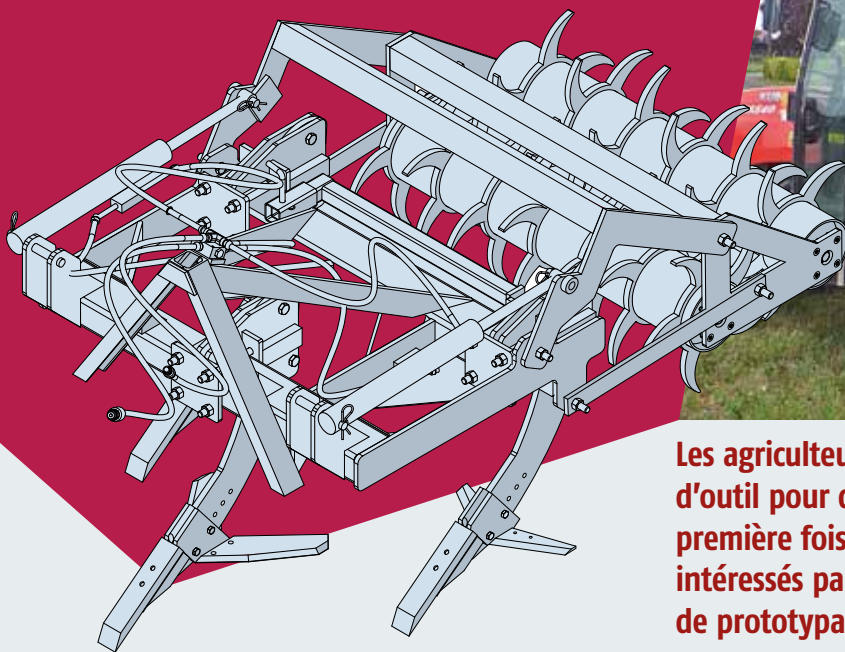
- Disques crénelés montés sur un axe inséré dans des paliers chapeau.
- Orientation réglable de l'attaque : permet de « mâchouiller » le couvert, ou d'être plus agressif.



Si vous êtes intéressés pour autoconstruire cet outil :

Dans la mesure où il n'existe qu'en un seul exemplaire, veuillez contacter directement l'Antenne Grand Sud pour en étudier la faisabilité.

RÉHABILITATOR



Les agriculteurs biodynamiques australiens utilisent ce type d'outil pour décompacter, sous-soler une parcelle pour la première fois. En fin 2018, des viticulteurs d'Agrobio Périgord intéressés par cet outil, ont réalisé une première session de prototypage avec l'Atelier Paysan, à Prignorioux (24).

Présentation générale du réhabilitator

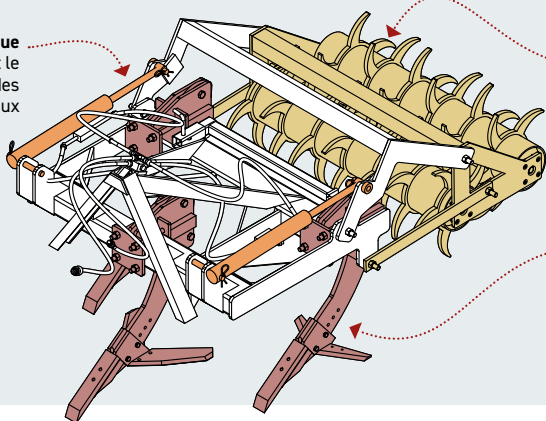
La pénétration de l'outil dans le sol est assurée par la forme et l'angle très particulier des dents: il s'agit de profiter de l'éclatement pour que l'étauçon s'insère.

En conséquence, l'outil nécessite relativement peu de puissance car il n'y a que le soc qui travaille et prépare le passage de l'étauçon.

À retenir : pour la puissance, compter 20 ch par dent en usage décompactage et 15 ch en usage déchaumage (avec des ailettes appropriées, pour un travail plus superficiel).

Quelques caractéristiques techniques:

Vérin hydraulique
Permet le relevage des rouleaux



Double rouleau
Les dents sont inversées entre les deux rouleaux, pour un travail différencié

Dents
Profilage particulier pour une bonne pénétration du sol



Pour contacter L'Atelier Paysan
Tél : 04 76 65 85 98 - Mail : contact@latelierpaysan.org

Des solutions existent pour vous aider à financer la formation, l'acquisition d'un kit ou la résidence :
<https://www.latelierpaysan.org/Tarifs-et-financements-de-formation>

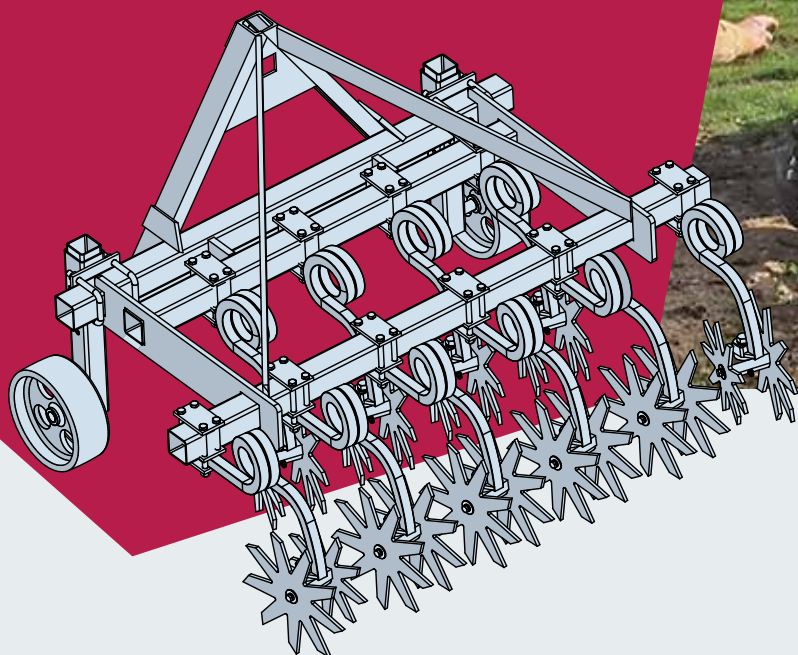
Pour consulter la fiche complète :



<https://www.latelierpaysan.org/Rehabilitator-4397>

BÊCHES ROULANTES

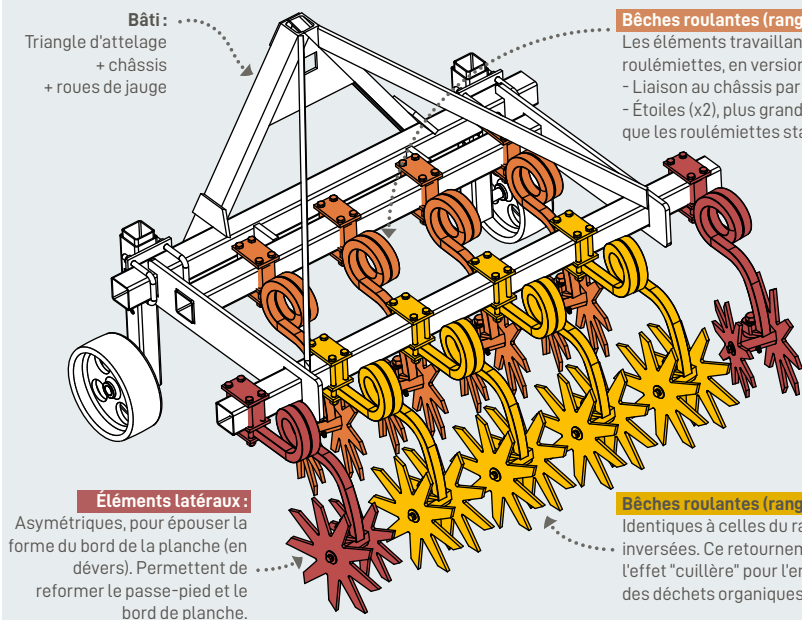
PROTOTYPE EN COURS DE DÉVELOPPEMENT



Les outils à bêtes roulantes ne sont pas destinés à enfouir de l'engrais vert, mais plutôt à enfouir de la matière organique (fumiers, composts, engrais organiques) ou des résidus de cultures. Développé pour le maraîchage, cet outil peut s'utiliser en viticulture.

Les bêtes roulantes nécessitent peu de puissance de traction, et sont, a priori, peu "perturbantes" pour le sol.

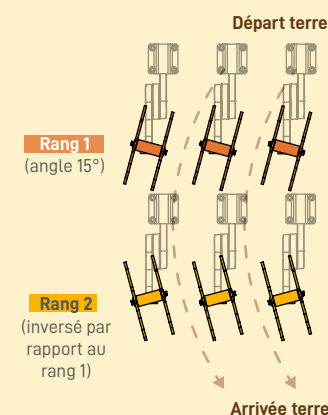
Quelques caractéristiques techniques:



Système de rabattement de la terre :

Les éléments sont inclinés de 15° par rapport à l'axe des dents, ce qui permet un effet "cuillère" (déracine les résidus de culture et empêche leur reprise).

Le système en schéma ci-dessous (vue du dessus) :



Si vous êtes intéressés pour autoconstruire cet outil :

Dans la mesure où il n'existe qu'en un seul exemplaire, veuillez contacter directement le Siège de L'Atelier Paysan à Renage pour en étudier la faisabilité.



Pour contacter L'Atelier Paysan
Tél : 04 76 65 85 98 - Mail : contact@latelierpaysan.org

Des solutions existent pour vous aider à financer la formation, l'acquisition d'un kit ou la résidence :
<https://www.latelierpaysan.org/Tarifs-et-financements-de-formation>

Pour consulter la fiche complète :



<https://www.latelierpaysan.org/Beches-roulantes>

ÉPANDEUR ENJAMBEUR VITICOLE

PROTOTYPE EN COURS
DE DÉVELOPEMENT



Cet outil est né d'une demande de viticulteurs du Jura souhaitant un épandeur capable de passer dans des rangs de vignes écartés de 1,50m. Signe particulier : des roues déportées pour stabiliser l'outil en zone de dévers.

Épandre en zone de dévers

Au-delà des contraintes mécaniques inhérentes à ce type de matériel (entraînement par la prise de force, mise au point et équilibrage des chaînes d'entraînement, dimensionnement...) se superposent les contraintes liées à la topographie (travail

en dévers, espace réduit en bout de rang) : manœuvrabilité et sécurité. En particulier, pour gérer ce dernier point, l'Atelier Paysan a opté pour des roues déportées qui enjambent les rangs de vigne, et stabilisent donc considérablement l'outil, même plein.

Principes techniques:

Châssis :
Structure permettant d'enjamber les rangs de vignes
Les roues sont pivotables pour réduire la largeur de l'outil
(en vue de correspondre à la largeur nécessaire pour utiliser l'outil sur route)

Attelage

Avant de l'outil

Béquille

Prise de force :

Entraîne la mécanique de la table d'épandage et des hérissons

Trémie :

Peut contenir jusqu'à 500 Kg de fumier

Hérissons (x2) :

Permettent de casser les mottes de fumier (entraînement par prise de force)

Table d'épandage :

2 hélices envoient le fumier latéralement, sur jusqu'à 4 rangs (entraînement par prise de force)

Tapis d'épandage

(sur moteur hydraulique)

Si vous êtes intéressés pour autoconstruire cet outil :

Dans la mesure où il n'existe qu'en un seul exemplaire, veuillez contacter directement le Siège de L'Atelier Paysan à Renage pour en étudier la faisabilité.



Pour contacter L'Atelier Paysan
Tél : 04 76 65 85 98 - Mail : contact@latelierpaysan.org

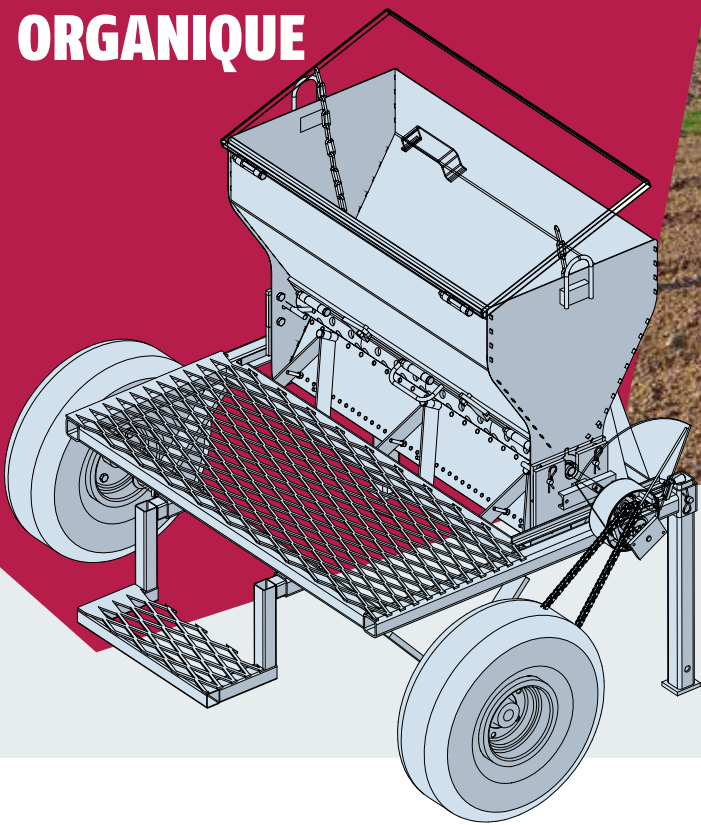
Des solutions existent pour vous aider à financer la formation, l'acquisition d'un kit ou la résidence :
<https://www.latelierpaysan.org/Tarifs-et-financements-de-formation>

Pour consulter la fiche complète :



<https://www.latelierpaysan.org/Epandeur-enjambeur-viticole>

DISTRIBUTEUR D'ENGRAIS ORGANIQUE

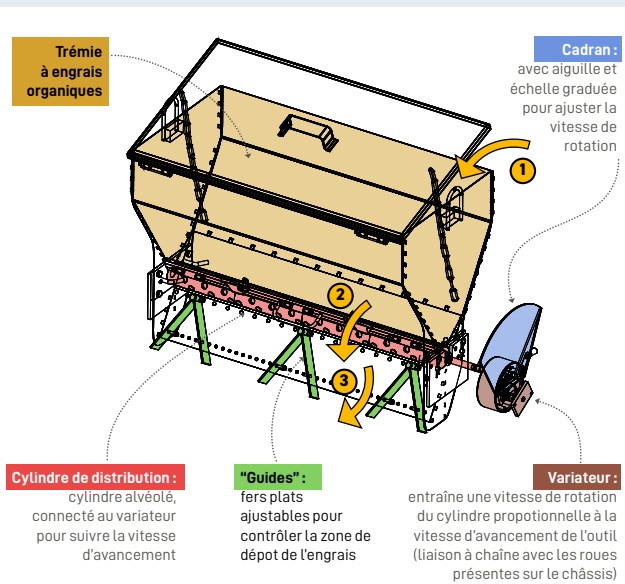
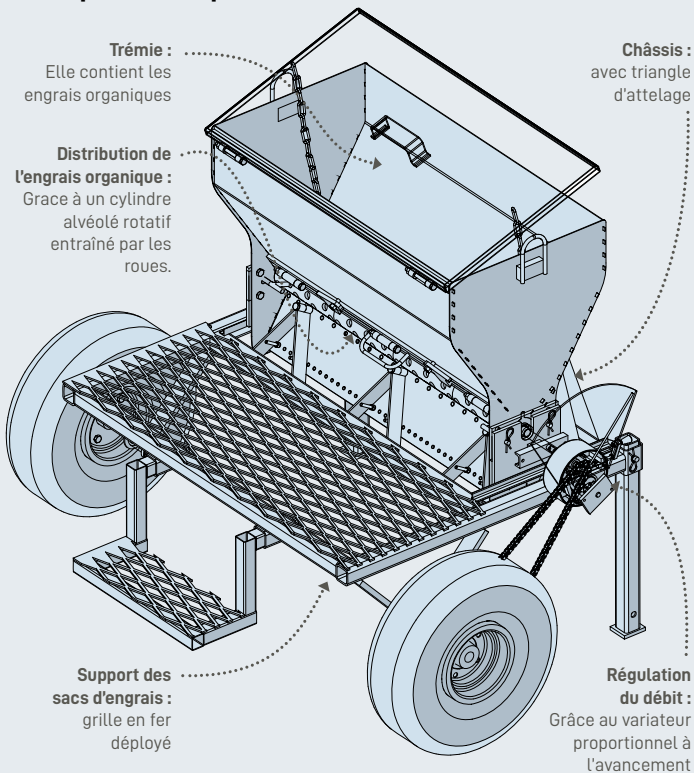


Le distributeur d'engrais organique est un outil simple et précis. Il permet d'amender vos cultures avec des engrais organiques sous forme de bouchons ou de poudre. Développé pour le maraîchage, cet outil peut être utilisé en viticulture.

La trémie peut contenir 4 sacs de granulés, et peut être complétée d'une rehausse. Elle est facilement

amovible pour pouvoir être installée sur différents outils selon vos itinéraires techniques.

Principes techniques:



ÉTAPES

- 1 **Chargement de l'engrais dans la trémie**
- 2 **L'engrais passe dans le cylindre de distribution, dont le débit est ajusté à la vitesse d'avancement de l'outil**
- 3 **Épandage de l'engrais après passage sur des "guides".**



Pour contacter L'Atelier Paysan
Tél : 04 76 65 85 98 - Mail : contact@latelierpaysan.org

Des solutions existent pour vous aider à financer la formation, l'acquisition d'un kit ou la résidence :
<https://www.latelierpaysan.org/Tarifs-et-financements-de-formation>

Pour consulter la fiche complète :

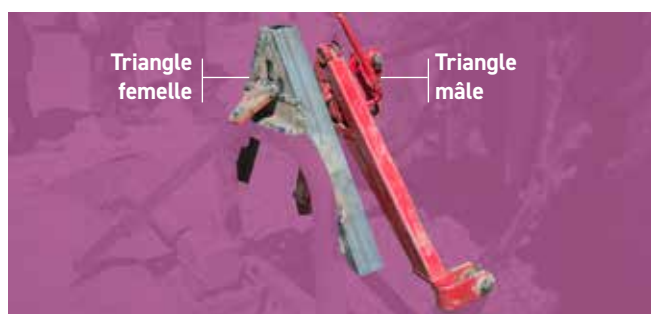


<https://www.latelierpaysan.org/Distributeur-d-engrais-organiques>

LE TRIANGLE D'ATTELAGE



L'attelage par triangle remplace avantageusement le système 3 points classique. L'agriculteur attelle son outil en quelques secondes, tout en restant sur son poste de conduite.



Un gain de temps, de sécurité et d'ergonomie

Le triangle mâle, acheté dans le commerce, en rouge sur la photo, reste fixé au tracteur. Le triangle femelle, quant à lui, peut également être acheté dans le commerce ou autoconstruit. Il est à installer sur vos outils.

Principe de fonctionnement :



À noter sur les photos: l'utilisation d'un troisième point hydraulique. Investissement extrêmement

pratique en complément des triangles, et peu onéreux. Voir notre site web pour plus d'infos.



QU'APPELLE-T-ON TECHNOLOGIE PAYSANNE ?

Une technologie paysanne est :

- ◆ conçue et élaborée par ses utilisateur-ric-e-s, pour répondre à leurs besoins et dans une démarche d'amélioration continue,
- ◆ facilement reproductible à la ferme avec des outils de base, et facilement adaptable aux conditions de chaque ferme,
- ◆ conçue et construite dans une démarche collective,
- ◆ sous licence Creative Commons et d'accès gratuit.

LA TECHNIQUE, UN ENJEU DE POUVOIR

L'Atelier paysan souhaite **donner prise** sur la conception et les choix techniques en agriculture. Il part du principe que les paysan-ne-s sont bien placé-e-s pour répondre de manière pertinente aux défis du développement agricole : les agriculteur-trice-s innovent par eux-mêmes sur leurs fermes. En groupe, en réseau ou avec l'appui d'un animateur ou d'une animatrice technique, ces derniers savent élaborer collectivement des réponses adaptées.

L'Atelier paysan porte l'idée concrète que **les choix techniques doivent être faits avec/par/pour les agriculteurs et agricultrices**, et plus globalement, que la technique doit être investie collectivement pour se mettre au service de ceux et celles qui l'utilisent. La coopérative mesure toute l'importance des **réseaux socio-techniques de producteurs**, à la fois dans la production et le partage de savoirs.

RECHERCHE ET DÉVELOPPEMENT (R&D) PAYSANNE : LES ÉTAPES

Un recueil des initiatives individuelles et collectives

L'Atelier Paysan recense les connaissances paysannes autour de l'agroéquipement adapté. Vous pouvez nous faire connaître l'ingéniosité de votre voisin-ne, d'un groupe de paysans innovants ou encore partager vos inventions, vos astuces et vos pistes de réflexion. Le forum Internet, brouillon collectif, est tout désigné pour recevoir vos contributions. Ces initiatives peuvent donner lieu à des tournées de recensement de notre équipe sur les fermes qui récupéreront des contenus techniques (photos, vidéos, savoir-faire, témoignages) pour les mettre au pot commun.

Une ingénierie participative

Les salarié-e-s de la coopérative accompagnent et appuient des **dynamiques collectives, fédérées au sein de groupes de pratiques techniques ou culturelles**, qui souhaitent travailler sur du matériel adapté.

De ces connaissances du terrain et de ces réflexions de groupe, l'Atelier Paysan engage une démarche d'ingénierie participative, en aller-retours entre paysan-ne-s et technicien-ne-s pour aboutir à des plans d'outils en 3D, en passant par des réunions techniques, la rédaction collective d'un cahier des charges, un chantier de prototypage et des expérimentations. La coopérative vous propose ainsi toute une méthodologie de conception et de construction des outils.

Production des communs

L'Atelier Paysan produit des communs ouverts et collaboratifs sur des technologies adaptées accessibles à tous et toutes. Toutes les productions techniques de l'Atelier Paysan sont sous licence Creative Commons (CC BY-NC-SA) et sont diffusées gratuitement.

Par ailleurs, toutes les démarches d'autoconstruction sont réalisées dans le cadre réglementaire de la Directive européenne 2006/42/CE. Via l'Atelier Paysan, les autoconstructeur-trices sont formé-es à la démarche d'autocertification.



COMMENT AUTOCONSTRUIRE UN OUTIL ?

EN VENANT EN FORMATION

L'Atelier Paysan organise des formations à l'autoconstruction, pendant lesquelles un formateur vous initie aux travaux des métaux ou du bois. À l'issue de ces formations de 3 à 5 jours, vous repartez avec l'outil que vous avez construit collectivement. C'est de la pédagogie de chantier.

Ces formations sont organisées sur les antennes de l'Atelier Paysan (en Isère, dans le Morbihan et l'Hérault) mais aussi partout en France à l'aide de camions équipés et du réseau des formateurs et formatrices, dans les ateliers des lycées agricoles, dans votre ferme, etc...

Selon les territoires ou les thématiques, des associations locales peuvent aussi vous accompagner (exemple : l'association Farming Soul en Région PACA). L'Atelier paysan coordonne cette organisation.

Sur le plan administratif :

- inscription et devis sur notre site internet

Toutes les informations sur notre offre de formation et notre calendrier de formation sont sur le site internet de l'Atelier Paysan et dans le catalogue de formation à télécharger.

EN ACCUEILLANT UNE FORMATION EN RÉSIDENCE



Il est possible d'organiser une "résidence" sur votre ferme : l'Atelier paysan vient avec le camion équipé, et se consacre à votre formation, selon votre projet. Il s'agit d'un accompagnement plus personnalisé. Vous êtes formé-e-s aux gestes techniques, vous autoconstruisez ce dont vous avez besoin, et vous faites participer votre entourage, qui bénéficiera alors aussi de la formation.

Plus d'informations sur la page *Offrez-vous une résidence à la ferme* sur notre site internet.

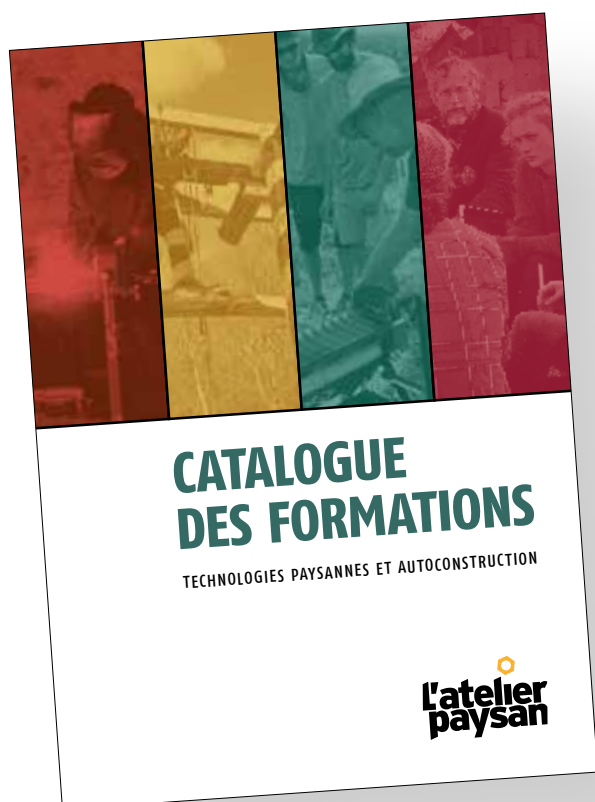
EN COMMANDANT UN KIT "PRÊT À SOUDER"

Un kit "prêt à souder" est l'ensemble des pièces nécessaires pour fabriquer un outil : les profilés en acier sont déjà coupés et percés. Ne restent plus que le soudage et l'assemblage à la charge de l'autoconstructeur-trice.

EN COMMANDANT UN KIT "MATIÈRE BRUTE"

Un kit "matière brute" est constitué de toutes les pièces nécessaires à la fabrication de l'outil, mais les profilés en métal ne sont pas préparés. Découpes et perçages sont alors à réaliser vous-même avant l'assemblage et le soudage.

Pour plus de renseignements sur l'achat d'un kit, vous pouvez vous rendre Sur la page "Équipez-vous/Demandez un devis" de notre site internet ou nous contacter par mail à commandes@latelierpaysan.org pour définir plus précisément les options qui correspondent le mieux à vos besoins.



TARIFS ET FINANCEMENTS

COMMENT SONT CALCULÉS LES PRIX ?

Le prix des outils / bâtis prend en compte :

- le matériel (la matière brute et les pièces des fournisseurs),
- le temps de préparation (dans le cas des kits),
- les consommables,
- les frais de livraison,
- une marge permettant le financement des activités de L'Atelier Paysan, coopérative à but non lucratif.

DEVIS EN LIGNE

Pour un outil/bâti en kit ou en formation/résidence, vous pouvez effectuer une demande de devis en ligne sur la page dédiée de notre site web :

(https://latelierpaysan.org/catalogue_outils.php).

FRAIS COMPLÉMENTAIRES EN FORMATION / RÉSIDENCE

Il faut prévoir également :

- des frais de consommables (baguettes de soudure, disques à meuler, à tronçonner, forêts de perceuses, équipement de protection, etc...), d'amortissement du matériel et de location de salle le cas échéant, en sus du prix des outils.
- les frais pédagogiques de la formation/résidence.

QUELLES SOUTIENS POUR VOUS AIDER À FINANCER VOS OUTILS

Plan de compétitivité et d'adaptation des exploitations agricoles

Les PCAE (Plans de Compétitivité et d'Adaptation des Exploitations Agricoles) sont des dispositifs mis en place par les Régions dans le cadre du FEADER (Fonds Européen Agricole pour le Développement Rural). Ils permettent d'aider les investissements agricoles, et notamment l'autoconstruction de matériel agricole ou de bâti. Renseignements et constitution du dossier auprès de votre DDT.

Les aides LEADER

Les aides LEADER (Liaison Entre Actions de Développement de l'Économie Rurale), sont gérées par les GAL (Groupes d'Action Locale) selon les territoires et peuvent financer du matériel ou de l'immatériel (accompagnement de projet). Pour savoir si votre ferme est située sur le territoire d'un GAL :

<https://www.reseaurural.fr/territoire-leader/la-carte-des-gal>

Les aides MSA

La MSA, selon les départements, propose différents dispositifs d'aide pour accompagner l'investissement matériel ou immatériel. Ainsi, vous pouvez financer du matériel d'autoconstruction ou de l'accompagnement à l'autoconstruction, au titre d'études et analyses ergonomiques de poste de travail, d'un aménagement du lieu de travail, ou d'équipements. Contactez votre conseiller-e MSA local-e.

Les aides de l'agence de l'eau

L'Agence de l'eau peut aider les démarches des agriculteurs-trices à l'échelle de territoires prioritaires (protection de captage, zone vulnérable aux nitrates, protection des milieux aquatiques). Ainsi, peuvent être financées des bineuses, herses étrilles... selon votre position géographique, c'est à dire si vous êtes situé-e dans une zone sensible délimitée par l'Agence de l'Eau.

Contactez votre Agence de l'eau ou les acteurs du développement local (GAB, ADEAR, Chambre d'Agriculture, etc.) qui seront à même de vous renseigner.

Les aides des communes / intercommunalités / pays / parcs natures régionaux

Certaines communes / intercommunalités, mais aussi certaines structures comme les Parcs Naturels Régionaux, les Pays, développent des programmes d'aides aux agriculteurs. N'hésitez pas à les contacter et solliciter des aides financières pour votre projet.

FINANCEMENT DES FORMATIONS

Les aides du VIVEA

Les aides du VIVEA sont destinées aux actifs non-salariés agricoles. Ainsi, chef-fe-s d'exploitation agricole, entrepreneur-se-s du paysage, de travaux agricoles ou forestiers, collaborateur-trices d'exploitation ou d'entreprise agricole, aides familiaux ou cotisant-es de solidarité peuvent bénéficier de financements VIVEA.

Les aides d'OCAPIAT

Les aides d'OCAPIAT sont destinées aux actifs salariés agricoles.

Les aides de Pôle Emploi

Si vous êtes demandeur-euse d'emploi, vous pouvez bénéficier d'une aide de Pôle emploi pour financer votre formation. Ces aides sont destinées prioritairement aux personnes les moins diplômées. Sur le plan administratif, pour bénéficier de ces aides, il faut faire valider le financement par votre conseiller Pôle emploi (prévoir un délai de 6 semaines avant la formation). L'Atelier paysan vous aidera dans vos démarches à réaliser (nos formations ne sont pas éligibles au CPF).

Autres statuts

Pour tout autre statut, rapprochez-vous de votre fonds de formation professionnelle.

TARIFS ET FINANCEMENTS DES FORMATIONS

<p>Tarifs indicatifs pour l'année 2022</p>	<p>Tarifs des formations :</p> <ul style="list-style-type: none"> ■ Inscription individuelle : 29€/heure/personne (tarif indicatif 2022). ■ Forfait prestation de formation (résidence) : 1350 €HT/ jour + frais de de déplacement du camion et d'hébergement du formateur ou de la formatrice (tarif indicatif 2022). 	<p>Tarifs des outils / Bâtis</p> <p>Consulter le catalogue en ligne des outils de l'Atelier paysan.</p>
<p>Aides financières possibles</p>	<p>Selon votre situation professionnelle, possibilité de faire appel aux fonds VIVEA, OCAPIAT, Pôle Emploi...</p>	<p>PCAE, Leader, Communes, Agglomérations, Parcs... MSA, Agence de l'eau.</p>
<p>Pour en savoir plus</p>	<p>Consulter la page tarifs et financements des formations sur notre site internet ou contacter Audrey Sombardier par mail à formations@latelierpaysan.org ou par téléphone au 06 01 68 71 00</p>	<p>Contacter Éléonore Bouzourème par mail à commandes@latelierpaysan.org ou par téléphone au 06 01 68 97 99</p>

Pour aller plus loin

Les analyses de l'Atelier Paysan :



Reprendre la terre aux machines

Manifeste pour une autonomie paysanne et alimentaire, L'Atelier Paysan, Édition du Seuil, collection Anthropocène, mai 2021.

Ce livre vient éclairer plus d'une décennie d'explorations collectives en technologies paysannes, période jalonnée de nos cheminements techniques, politiques. Il situe la question des technologies agricoles dans le champ agricole et alimentaire de la fameuse « ferme France ». Ce manifeste propose de sérieuses pistes de rupture pour reprendre la terre aux machines. Ouvrage disponible en librairies.



Observations sur les technologies agricoles

Rapport et diagnostic sur les conséquences de l'agro-machinisme, L'Atelier Paysan, La Petite Bibliothèque Paysanne, Juillet 2021.

Le complexe agro-industriel au prisme de son arme de guerre : la machine agricole... Ce rapport est le résultat d'un travail inédit et collectif au sein de notre coopérative. Il porte l'acte de naissance de l'*Observatoire des technologies agricoles*.



**Siège national
Auvergne-Rhône-Alpes**

ZA des Papeteries
38140 RENAGE
04 76 65 85 98 -
contact@atelierpaysan.org

<https://www.atelierpaysan.org>

 [@atelierpaysan](https://www.facebook.com/atelierpaysan)

 [@atelierpaysan](https://twitter.com/atelierpaysan)

Antenne Grand-Ouest

4, rue Denis Papin
ZA de Kerboulard
56250 SAINT-NOLFF

Antenne Grand-Sud

31 bis, route de Camplong
34210 FÉLINES MINERVOIS